


Pompy zatapialne

 Do ścieków

 Do użytku domowego

 Budownictwo



DANE WYDAJNOŚCIOWE

- Wydajność do **400 l/min** (24 m³/h)
- Wysokość podnoszenia **13 m**

DANE TECHNICZNE

- Maksymalna głębokość zanurzenia **5 m** (z wystarczająco długim kablem zasilającym)
- Maksymalna temperatura medium **+40 °C**
- Maksymalna wielkość ciał stałych
 - do **Ø 30 mm** dla ZXm 2/30
 - do **Ø 40 mm** dla ZXm 2/40
- Tryb pracy silnika - Praca ciągła S1
- Przy pracy ciągłej minimalna głębokość zanurzenia to:
 - **265 mm** dla ZXm 2/30
 - **275 mm** dla ZXm 2/40

KONSTRUKCJA I STANDARDY BEZPIECZEŃSTWA

Pompy są wyposażone w:

- **5 m** kabla zasilającego
- wyłącznik pływakowy
- złączkę węża Ø 50 mm

EN 60335-1
IEC 60335-1
CEI 61-150

EN 60034-1
IEC 60034-1
CEI 2-3



CERTYFIKATY, KONSTRUKCJA I STANDARDY BEZPIECZEŃSTWA

Firma zarządzana certyfikatem DNV
ISO 9001: QUALITY



ZASTOSOWANIE

ZX2 Pompy serii nadają się do pompowania brudnej wody w zastosowaniach domowych i budownictwie oraz do pompowania brudnej wody zawierającej zawieszinę ciał stałych do Ø 40 mm. Wyróżniają się łatwością, z jaką są instalowane oraz niezawodnością w automatycznych warunkach pracy w instalacjach stałych.

PATENTY

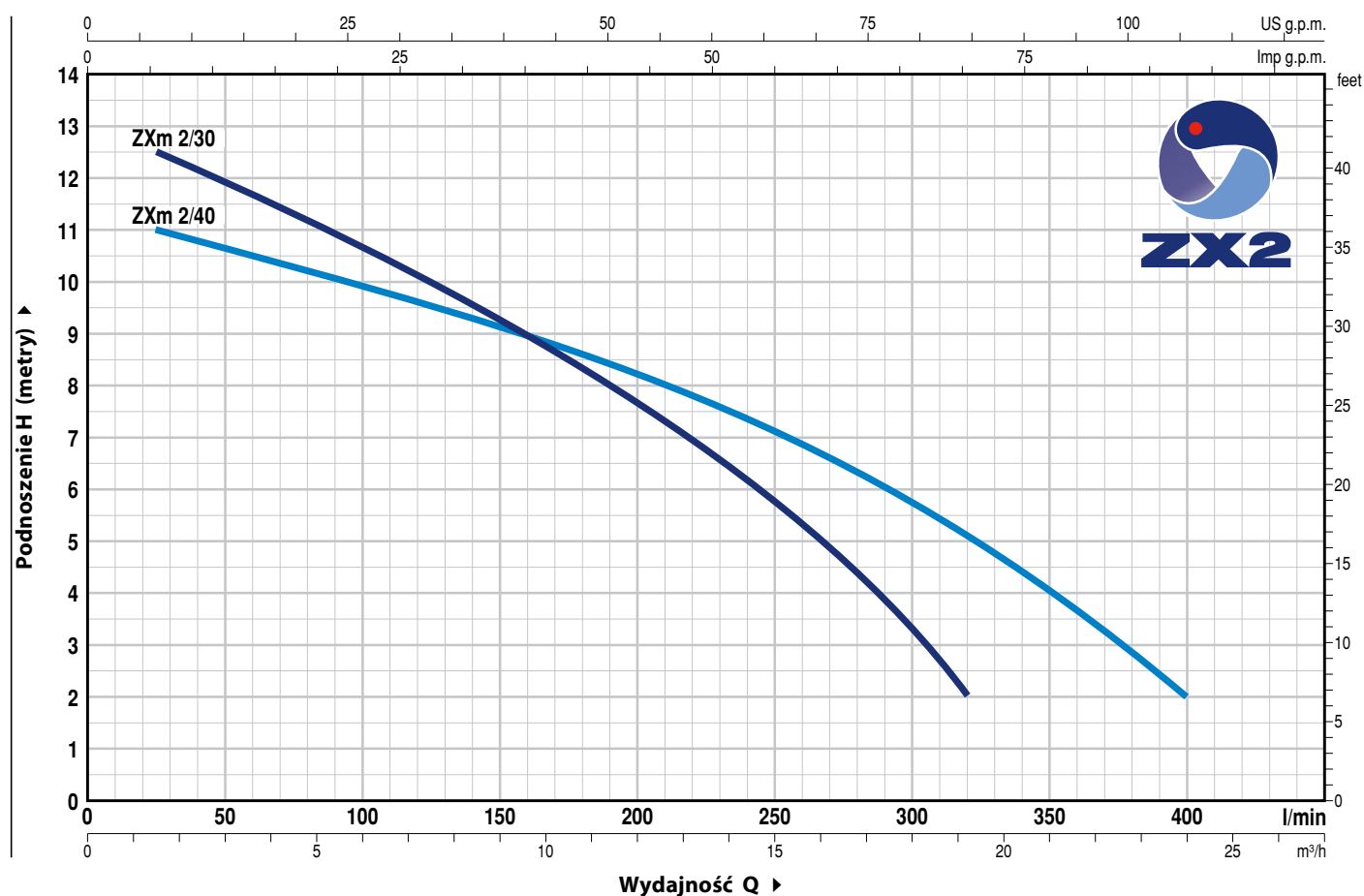
- Patent n. EP2313658
- Patent n. IT0001428923

OPCJE DOSTĘPNE NA ŻĄDANIE

- Pompy w kablem zasilającym 10 metrów.
 - ➔ Zgodnie z EN 60335-2-41 dla zastosowań na zewnątrz kabel zasilający powinien mieć 10 metrów długości
- Pompa jednofazowe bez pływaka
- Inne napięcia i częstotliwość 60 Hz

CHARAKTERYSTYKA POMP

50 Hz n= 2900 min⁻¹

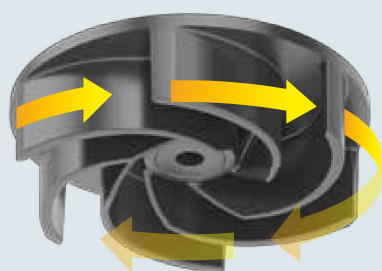


MODEL	MOC (P ₂)		Q	Q													
	kW	HP		m ³ /h	0	1.5	3	6	9	12	15	18	19.2	21	24		
Jednofazowa				0	25	50	100	150	200	250	300	320	350	400			
ZXm 2/30	0.55	0.75	H metry	13	12.5	11.8	10.6	9.3	7.6	5.8	3.3	2					
ZXm 2/40	0.55	0.75		11.5	11	10.6	9.8	9.2	8.2	7.2	5.7	5.2	4	2			

Q = Wydajność H = Wysokość podnoszenia

Tolerancja charakterystyk wg EN ISO 9906 Grade 3B.

WIRNIK VORTEX



POZ. ELEMENT	DANE KONSTRUKCYJNE				
1	OBUDOWA POMPY	Technopolimer wzmocniony włóknem szklanym w komplecie z gwintowanym króćcem zgodnie z ISO 228/1 (5 lat gwarancji)			
2	PODSTAWA	Technopolimer wzmocniony włóknem szklanym			
3	WIRNIK	Technopolimer wzmocniony włóknem szklanym Typ VORTEX			
4	OBUDOWA SILNIKA	Stal nierdzewna AISI 304			
5	PRZEDNIA OBUDOWA SILNIKA	Stal nierdzewna AISI 304			
6	WAŁEK SILNIKA	Stal nierdzewna AISI 431			
7	WAŁEK Z PODWÓJNYM USZCZELNIENIEM I KOMORĄ OLEJOWĄ				
	USZCZELNIENIE	<i>Wałek</i>	<i>Lokalizacja</i>	<i>Materiały</i>	
	<i>Model</i>	<i>Średnica</i>		<i>Pierścień stały</i>	<i>Pierścień obrotowy</i>
					<i>Elastomer</i>
	MG1-14D SIC	Ø 14 mm	Strona silnika Strona pompy	Węglík krzemu Węglík krzemu	Grafit Węglík krzemu
					NBR NBR
8	ŁOŻYSKA	6203 ZZ / 6203 ZZ			

9 KONDENSATOR

POJEMNOŚĆ

(230 V or 240 V)

20 µF 450 VL

10 SILNIK ELEKTRYCZNY

ZXm 2: Jednofazowa 230 V - 50 Hz
z termicznym zabezpieczeniem przed przeciążeniem
wbudowanym w uzwojenie

- Klasa izolacji F
- Stopień ochrony: IP X8

11 KABEL ZASILAJĄCY

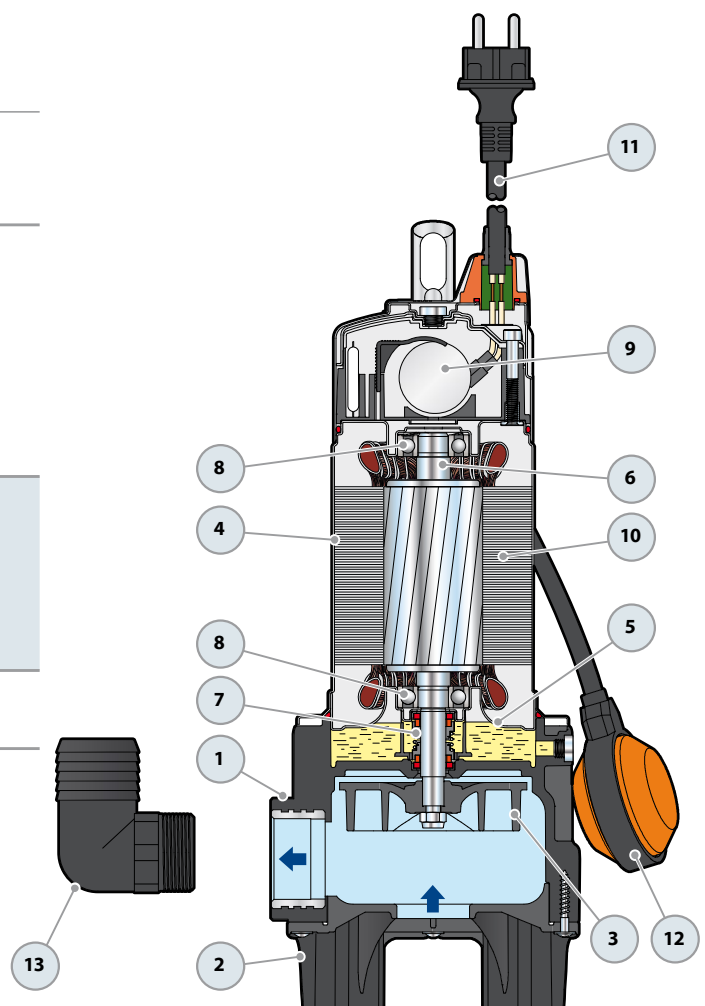
typ "H07 RN-F"
(Dla wersji jednofazowej zakończony wtyczką Schuko)

Standardowej długości kabel 5 metrów

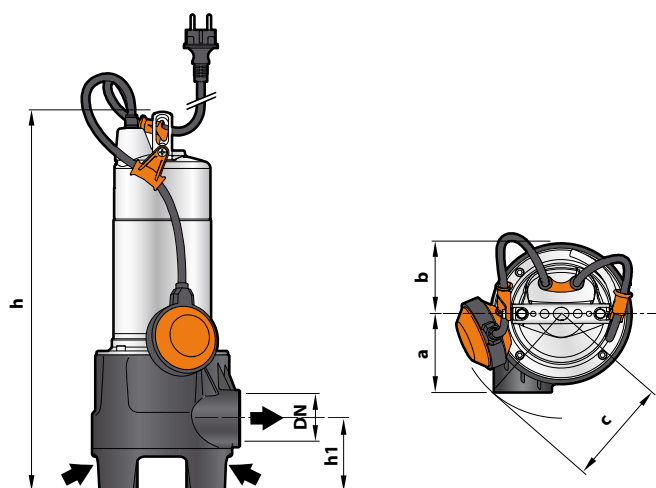
12 WYŁĄCZNIK PŁYWAKOWY

13 ZŁĄCZKA WĘŻA

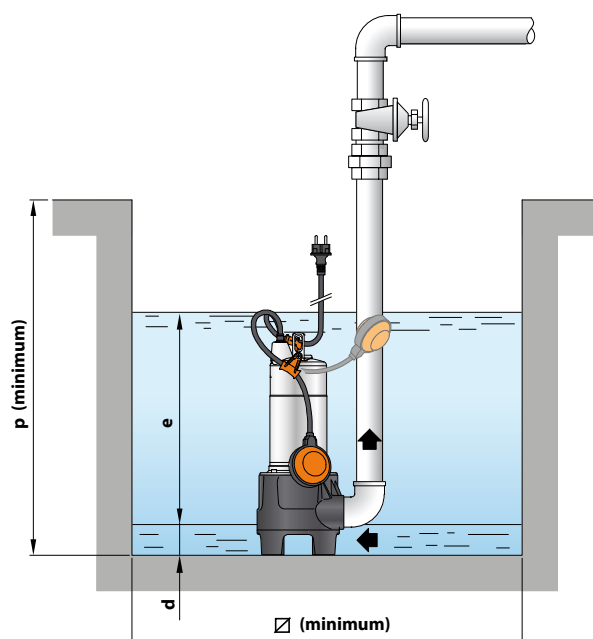
Ø 50 mm



WYMIARY I WAGA



TYPOWA INSTALACJA



MODEL	KRÓCIEC DN	Rozmiar cząstek stałych	WYMIARY mm									kg 1~
			a	b	c	h	h1	d	e	p	Ø	
ZXm 2/30	1½"	Ø 30 mm	90	81	118	412	73	50	variable	500	500	10.8
ZXm 2/40		Ø 40 mm				422	83					

POBÓR PRĄDU

MODEL	NAPIĘCIE	
	230 V	240 V
ZXm 2/30	4.0 A	4.0 A
ZXm 2/40	4.0 A	3.8 A

WYSYŁKA ZBIOROWA

MODEL	PALETA
Jednofazowa	ilość pomp
ZXm 2/30	54
ZXm 2/40	54