


Pompy zatapialne

 Do ścieków

 Do użytku domowego

 Budownictwo



DANE WYDAJNOŚCIOWE

- Wydajność do **400 l/min** (24 m³/h)
- Wysokość podnoszenia **13 m**

DANE TECHNICZNE

- Maksymalna głębokość zanurzenia **5 m** (z wystarczająco długim kablem zasilającym)
- Maksymalna temperatura medium **+40 °C**
- Maksymalna wielkość ciał stałych
 - do **Ø 30 mm** dla ZXm 2/30-GM
 - do **Ø 40 mm** dla ZXm 2/40-GM
- Tryb pracy silnika - Praca ciągła S1
- Przy pracy ciągłej minimalna głębokość zanurzenia to: :
 - **265 mm** dla ZXm 2/30-GM
 - **275 mm** dla ZXm 2/40-GM

KONSTRUKCJA I STANDARDY BEZPIECZEŃSTWA

Pompy są wyposażone w:

- **5 m** kabla zasilającego
- magnetyczny wyłącznik pływakowy (nastawny)
- złączkę węża Ø 50 mm

EN 60335-1
IEC 60335-1
CEI 61-150

EN 60034-1
IEC 60034-1
CEI 2-3



CERTYFIKATY, KONSTRUKCJA I STANDARDY BEZPIECZEŃSTWA

Firma zarządzana certyfikatem DNV
ISO 9001: QUALITY



ZASTOSOWANIE

ZX2GM Pompy serii nadają się do pompowania **brudnej wody** w zastosowaniach domowych i budownictwie oraz do pompowania brudnej wody zawierającej zawieszinę ciał stałych do Ø 40 mm. Wyróżniają się łatwością, z jaką są instalowane oraz niezawodnością w automatycznych warunkach pracy w instalacjach stałych.

PATENTY

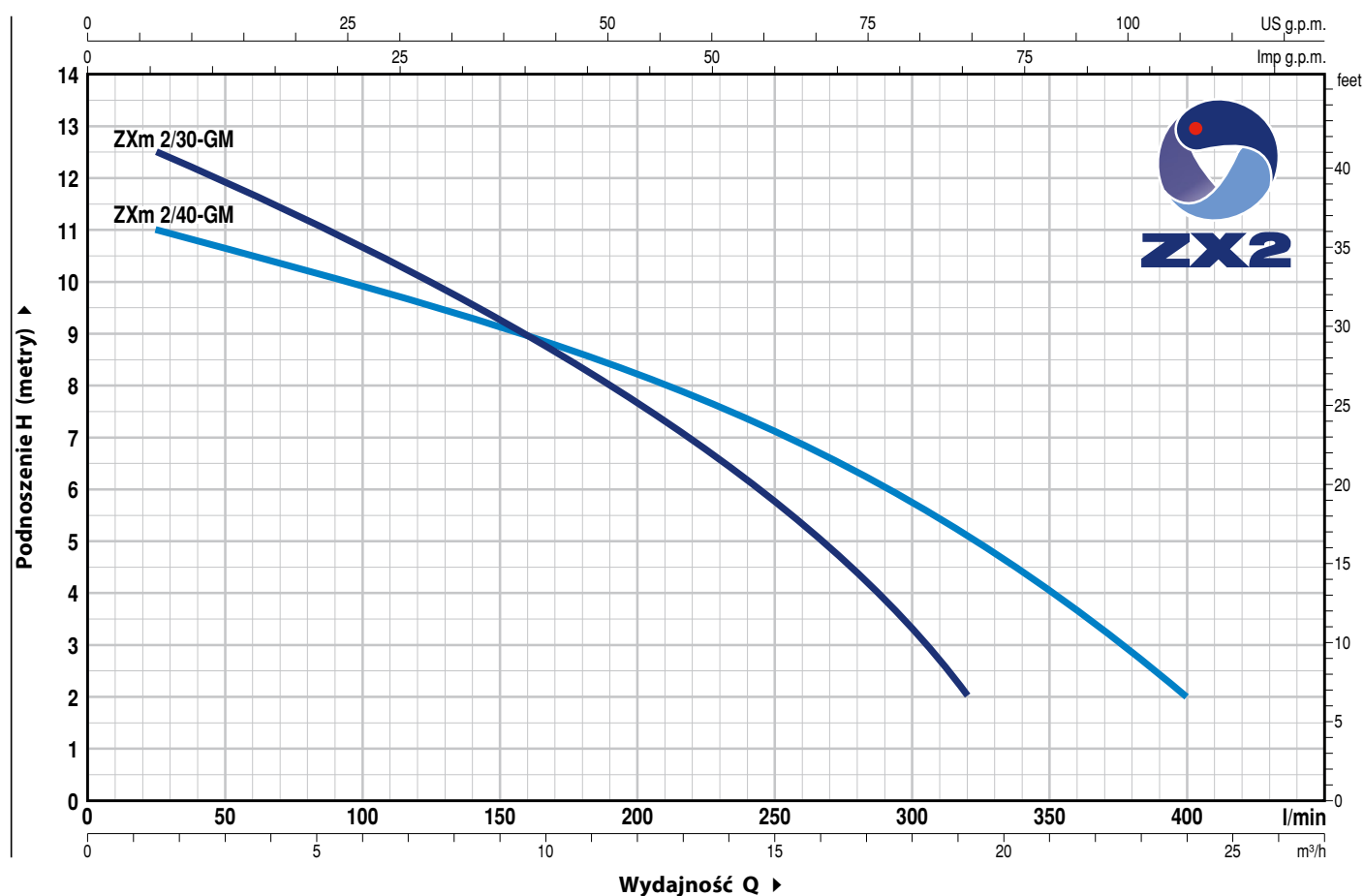
- Patent n. EP2313658
- Patent n. IT0001428923

OPCJE DOSTĘPNE NA ŻĄDANIE

- Pompy w kablem zasilającym **10 metrów**.
 - ⇒ Zgodnie z EN 60335-2-41 dla zastosowań na zewnątrz kabel zasilający powinien mieć 10 metrów długości
- Pompa jednofazowa bez pływaka
- Inne napięcia i częstotliwość 60 Hz

CHARAKTERYSTYKA POMP

50 Hz n= 2900 min⁻¹

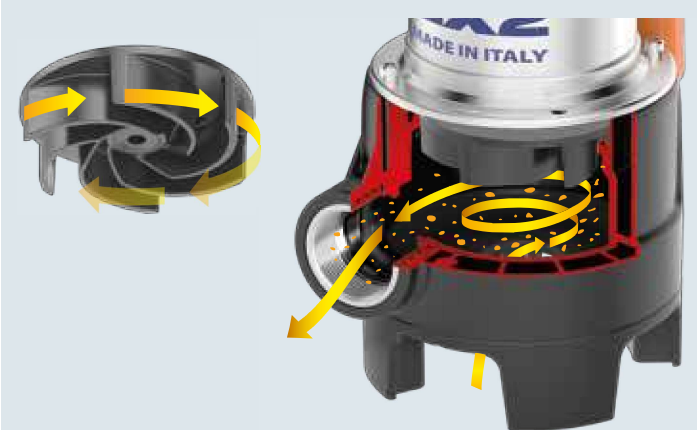


MODEL	MOC (P ₂)		Q	0	1.5	3	6	9	12	15	18	19.2	21	24
	kW	HP		0	25	50	100	150	200	250	300	320	350	400
ZXm 2/30-GM	0.55	0.75	H metry	13	12.5	11.8	10.6	9.3	7.6	5.8	3.3	2		
ZXm 2/40-GM	0.55	0.75		11.5	11	10.6	9.8	9.2	8.2	7.2	5.7	5.2	4	2

Q = Wydajność H = Wysokość podnoszenia

Tolerancja charakterystyk wg EN ISO 9906 Grade 3B.

WIRNIK VORTEX



PRZEŁĄCZNIK DO TRYBU AUTOMATYCZNEGO LUB RĘCZNEGO



POZ. ELEMENT	DANE KONSTRUKCYJNE																
1 OBUDOWA POMPY	Technopolimer wzmocniony włóknem szklanym w komplecie z gwintowanym króćcem zgodnie z ISO 228/1 (5 lat gwarancji)																
2 PODSTAWA	Technopolimer wzmocniony włóknem szklanym																
3 WIRNIK	Technopolimer wzmocniony włóknem szklanym Typ VORTEX																
4 OBUDOWA SILNIKA	Stal nierdzewna AISI 304																
5 PRZEDNIA OBUDOWA SILNIKA	Stal nierdzewna AISI 304																
6 WAŁEK SILNIKA	Stal nierdzewna AISI 431																
7 WAŁEK Z PODWÓJNYM USZCZELNIENIEM I KOMORĄ OLEJOWĄ USZCZELNIENIE	<table border="1"> <thead> <tr> <th>Model</th> <th>Walek Średnica</th> <th>Lokalizacja</th> <th>Pierścień stały</th> <th>Materiały Pierścień obrotowy</th> <th>Elastomer</th> </tr> </thead> <tbody> <tr> <td rowspan="2">MG1-14D SIC</td> <td rowspan="2">Ø 14 mm</td> <td>Strona silnika</td> <td>Węglik krzemu</td> <td>Grafit</td> <td>NBR</td> </tr> <tr> <td>Strona pompy</td> <td>Węglik krzemu</td> <td>Węglik krzemu</td> <td>NBR</td> </tr> </tbody> </table>	Model	Walek Średnica	Lokalizacja	Pierścień stały	Materiały Pierścień obrotowy	Elastomer	MG1-14D SIC	Ø 14 mm	Strona silnika	Węglik krzemu	Grafit	NBR	Strona pompy	Węglik krzemu	Węglik krzemu	NBR
Model	Walek Średnica	Lokalizacja	Pierścień stały	Materiały Pierścień obrotowy	Elastomer												
MG1-14D SIC	Ø 14 mm	Strona silnika	Węglik krzemu	Grafit	NBR												
		Strona pompy	Węglik krzemu	Węglik krzemu	NBR												
8 ŁOŻYSKA	6203 ZZ / 6203 ZZ																

9 KONDENSATOR

POJEMNOŚĆ

(230 V or 240 V)

20 µF 450 VL

10 SILNIK ELEKTRYCZNY

ZXm 2-GM: Jednofazowa 230 V - 50 Hz
z termicznym zabezpieczeniem przed przeciążeniem
wbudowanym w uzwojenie

- Klasa izolacji F
- Stopień ochrony: IP X8

11 KABEL ZASILAJĄCY

typ "H07 RN-F"
(Dla wersji jednofazowej zakończony wtyczką Schuko)

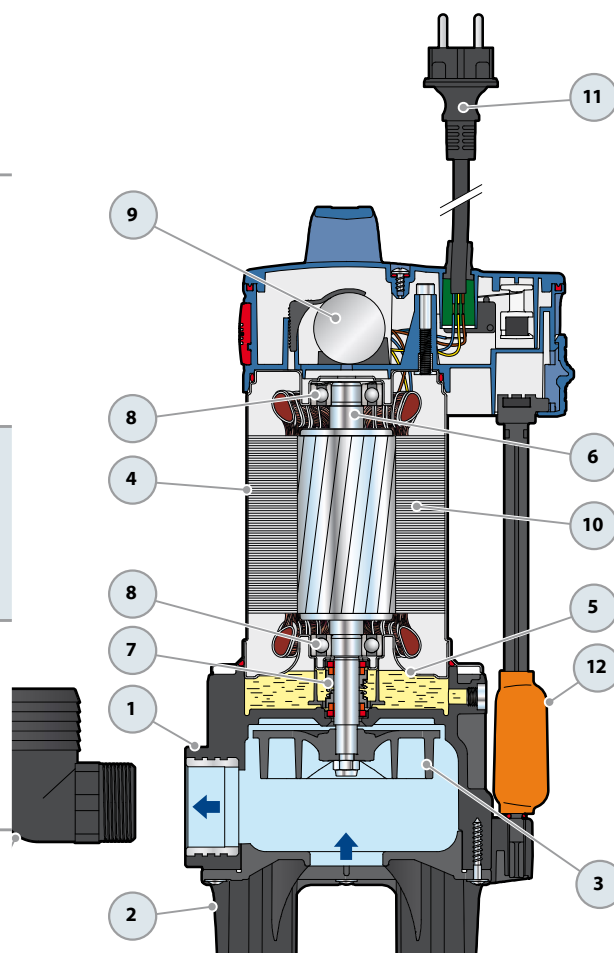
Standardowej długości kabel 5 metrów

12 WYŁĄCZNIK PŁYWAKOWY

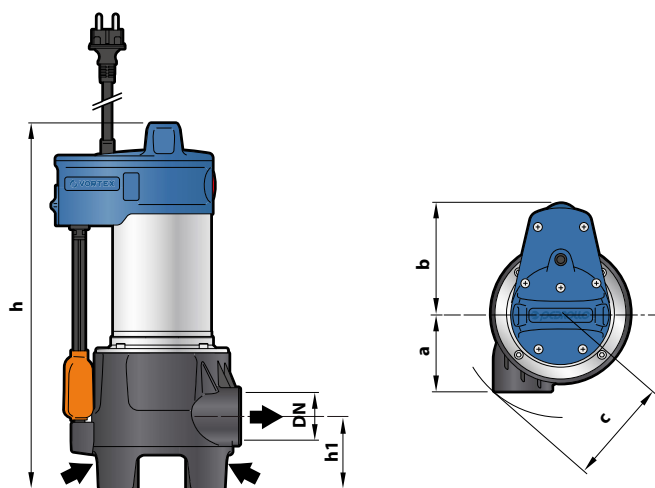
Przesuwany magnetyczny wyłącznik pływakowy
(nastawny)

13 ZŁĄCZKA WĘŻA

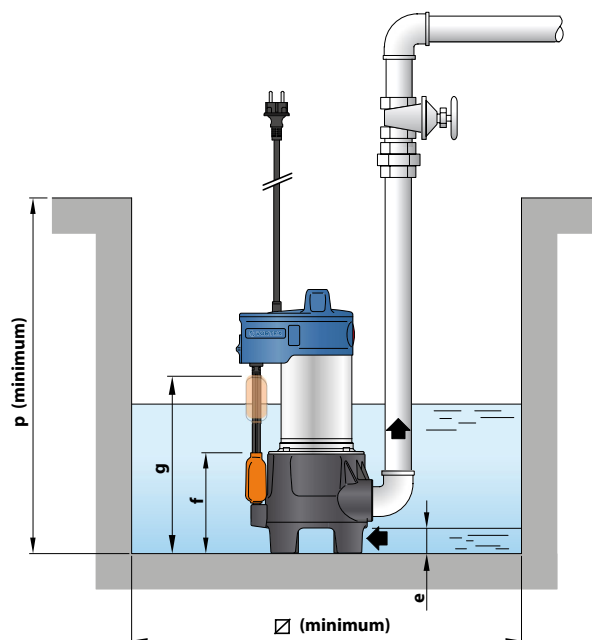
Ø 50 mm



WYMIARY I WAGA



TYPOWA INSTALACJA



MODEL	KRÓCIEC DN	Rozmiar cząstek stałych	WYMIARY mm										kg 1~
			a	b	c	h	h1	e	f	g	p	Ø	
ZXm 2/30-GM	1½"	Ø 30 mm	90	127	118	344	73	50	130	260	450	300	10.5
ZXm 2/40-GM		Ø 40 mm				404	83						

POBÓR PRĄDU

MODEL	NAPIĘCIE	
	Jednofazowa	230 V
ZXm 2/30-GM	4.0 A	3.9 A
ZXm 2/40-GM	4.0 A	3.9 A

WYSYŁKA ZBIOROWA

MODEL	PALETA
Jednofazowa	ilość pomp
ZXm 2/30-GM	54
ZXm 2/40-GM	54