


Pompy zatapialne

➡ Duże przepływy

 Do ścieków

 Budownictwo

 Przemysł



DANE WYDAJNOŚCIOWE

- Wydajność do **5000 l/min** (300 m³/h)
- Wysokość podnoszenia **20.8 m**

DANE TECHNICZNE

- **10 m** Maksymalna głębokość zanurzenia (z wystarczająco długim kablem zasilającym)
- Maksymalna temperatura medium **+40 °C**
- Maksymalny rozmiar cząstek stałych **Ø 80 mm**
- Przy pracy ciągłej minimalna głębokość zanurzenia to: **290 mm**

KONSTRUKCJA I STANDARDY BEZPIECZEŃSTWA

- **10 m** kabla zasilającego

EN 60335-1
IEC 60335-1
CEI 61-150

EN 60034-1
IEC 60034-1
CEI 2-3



CERTYFIKATY, KONSTRUKCJA I STANDARDY BEZPIECZEŃSTWA

Firma zarządzana certyfikatem DNV
ISO 9001: QUALITY



ZASTOSOWANIE

VXC4 Seria pomp, wykonana z wytrzymałego, odpornego na długotrwałe ścieranie. Pompa jest wyposażona w wirnik VORTEX i jest przeznaczona **do odprowadzania brudnej, ścieków oraz wody zmieszanej ze błotem**. Nadają się do instalacji w kanałach ściekowych, tunelach, wykopach, kanałach, podziemnych parkingach itp.

PATENT

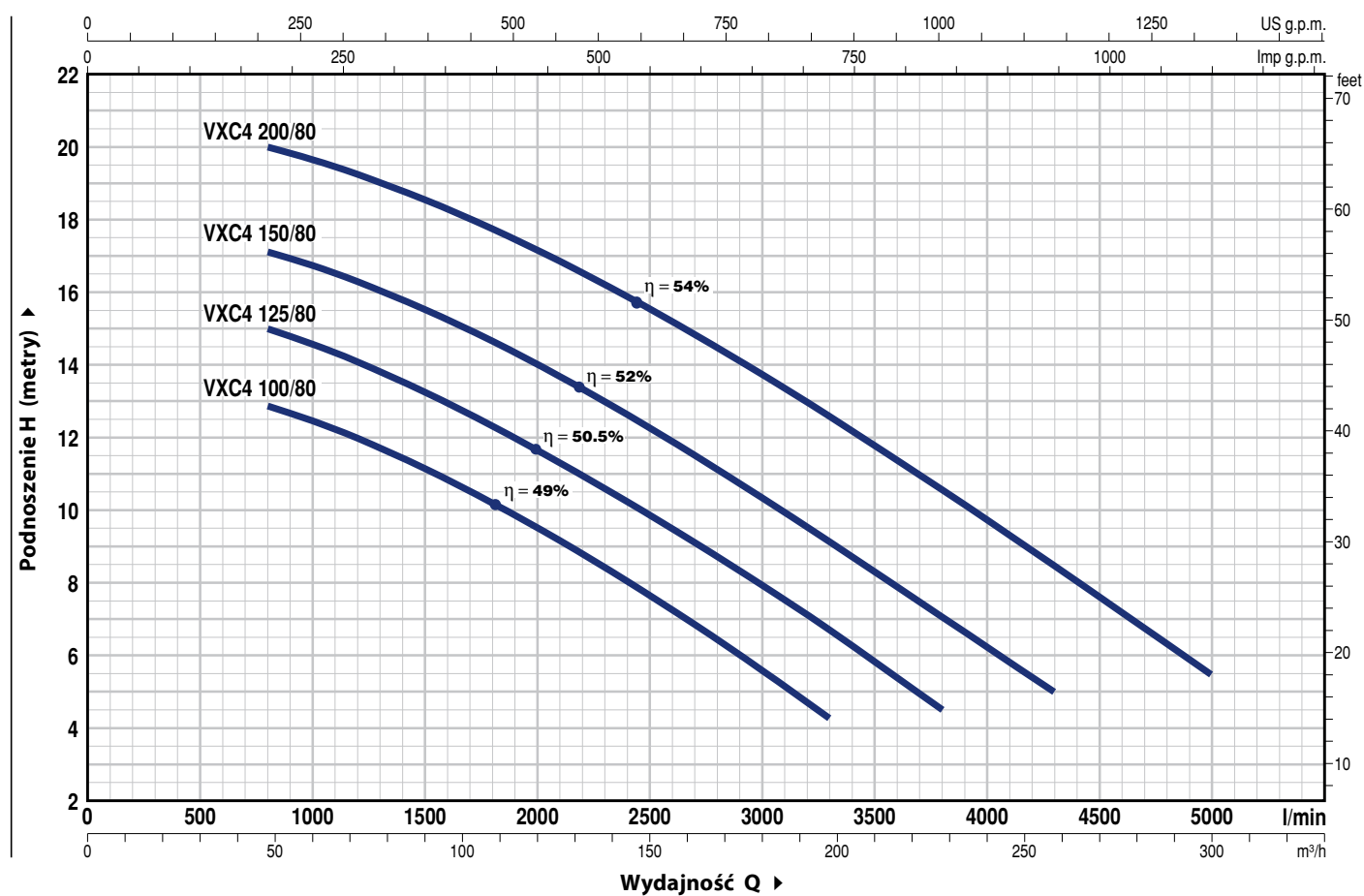
- Wzór zastrzeżony n. 003863158-0003

OPCJE DOSTĘPNE NA ŻĄDANIE

- Inne napięcia i częstotliwość 60 Hz

CHARAKTERYSTYKA POMP

50 Hz n= 1450 min⁻¹



MODEL Trójfazowa	MOC (P ₂)		Q	0	48	60	90	120	150	180	198	228	258	300
	kW	HP		0	800	1000	1500	2000	2500	3000	3300	3800	4300	5000
VXC4 100/80	7.5	10	H metry	13.7	12.9	12.5	11.2	9.6	7.7	5.6	4.3			
VXC4 125/80	9.2	12.5		15.8	15	14.6	13.3	11.7	9.9	7.9	6.7	4.5		
VXC4 150/80	11	15		18	17.2	16.8	15.6	14.1	12.3	10.4	9.2	7.1	5	
VXC4 200/80	15	20		20.8	20	19.7	18.6	17.2	15.6	13.8	12.6	10.6	8.5	5.5

Q = Wydajność H = Wysokość podnoszenia

Tolerancja charakterystyk wg EN ISO 9906 Grade 3B.

POZ. ELEMENT DANE KONSTRUKCYJNE

1	OBUDOWA POMPY	Żeliwo				
2	WIRNIK	Żeliwo - typ Vortex				
3	OBUDOWA SILNIKA	Żeliwo				
4	PRZEDNIA OBUDOWA SILNIKA	Żeliwo				
5	WĄŁEK SILNIKA	Stal nierdzewna AISI 431				
6	WĄŁEK Z PODWÓJNYM USZCZELNIENIEM I KOMORĄ OLEJOWĄ					
	USZCZELNIENIE	Wąłec	Lokalizacja	Materiały		
	<i>Model</i>	<i>Średnica</i>		<i>Pierścień stały</i>	<i>Pierścień obrotowy</i>	<i>Elastomer</i>
	AR-35	Ø 35 mm	Strona silnika	Ceramika	Grafit	NBR
	MG1-40	Ø 40 mm	Strona pompy	Węglík krzemu	Węglík krzemu	NBR
7	ŁOŻYSKA	6308 2RS-C3 / 3308A 2RS-C3				

8 SILNIK ELEKTRYCZNY

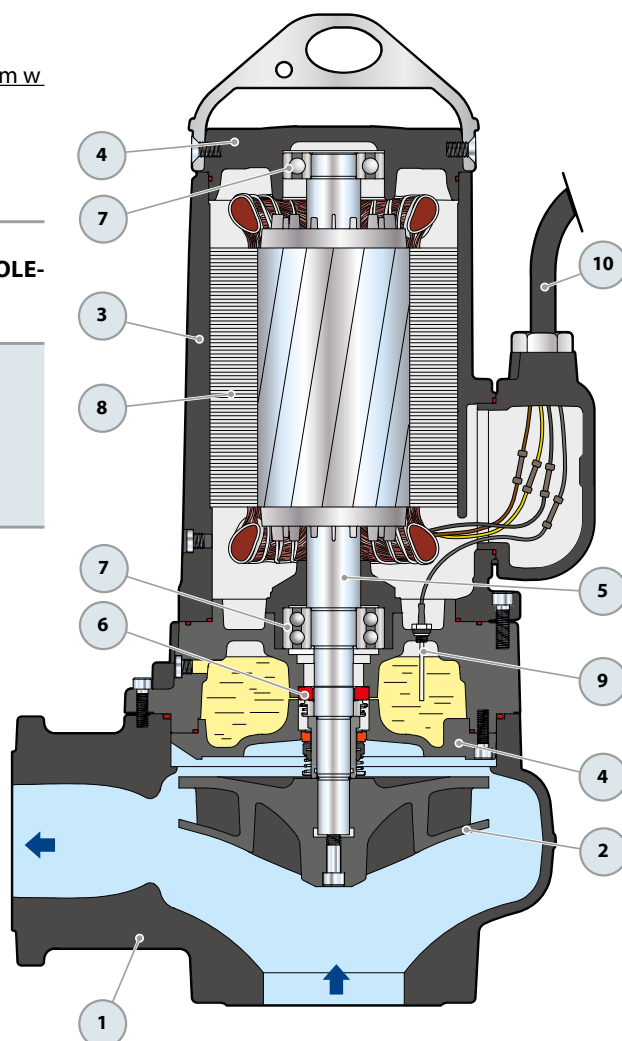
- Trójfazowa 400 V - 50 Hz
z termicznym zabezpieczeniem przed przeciążeniem wbudowanym w uzwojenie
- Klasa izolacji F
- Stopień ochrony: IP X8

9 PSONDA WYKRYWAJĄCA OBECNOŚĆ WODY W KOMORZE OLEJOWEJ

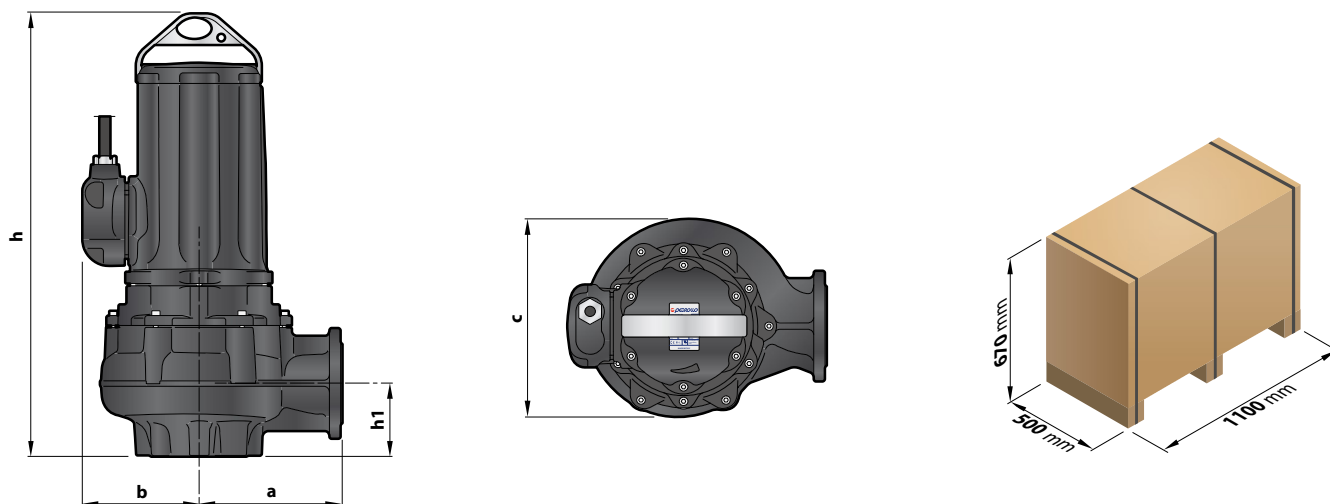
10 KABEL ZASILAJĄCY

typ "H07 RN-F"

Standardowa długość 10 metrów

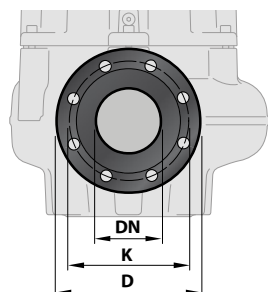


WYMIARY I WAGA



MODEL	Rozmiar cząstek stałych	WYMIARY mm					kg
		a	b	c	h	h1	
Trójfazowa	Ø 80	285	232	395	870	145	3~
VXC4 100/80							215
VXC4 125/80							217
VXC4 150/80							227
VXC4 200/80							237

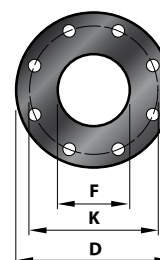
KRÓCIEC FLANSZOWY



MODEL	FLANGE DN	K mm	D mm	HOLES	
				N°	Ø (mm)
Trójfazowa					
VXC4 100/80	100 (PN10)	180	220	8	18
VXC4 125/80					
VXC4 150/80					
VXC4 200/80					

PRZECIWFŁANSZA

(ZAMAWIANA OSOBNO)



MODEL	FLANGE DN	F	K mm	D mm	HOLES	
					N°	Ø (mm)
Trójfazowa						
VXC4 100/80	100	4"	180	220	8	18
VXC4 125/80						
VXC4 150/80						
VXC4 200/80						

POBÓR PRĄDU

MODEL	NAPIĘCIE
Trójfazowa	400 V
VXC4 100/80	16.0 A
VXC4 125/80	18.5 A
VXC4 150/80	22.5 A
VXC4 200/80	28.5 A

PODSTAWA

(ZAMAWIANA OSOBNO)

