


# TOP-VORTEX

## Pompy zatapialne

 Do wody brudnej

 Do użytku domowego



### DANE WYDAJNOŚCIOWE

- Wydajność do **180 l/min** (10.8 m<sup>3</sup>/h)
- Wysokość podnoszenia **8.5 m**

### DANE TECHNICZNE

- **3 m** maksymalna głębokość zanurzenia (z odpowiednio długim kablem zasilającym)
- Maksymalna temperatura medium **+40 °C** (Maksymalna temperatura medium +90 °C przez maksymalnie 3 minuty)
- Wielkość ciał stałych do **Ø 25 mm**
- Możliwość wypompowania do **25 mm** poniżej poziomu gruntu
- Tryb pracy silnika - Praca ciągła S1

### KONSTRUKCJA I STANDARDY BEZPIECZEŃSTWA

Pompy są wyposażone:

- **5 m** kabla zasilającego
- Wyłącznik pływakowy

EN 60335-1  
IEC 60335-1  
CEI 61-150

EN 60034-1  
IEC 60034-1  
CEI 2-3



### CERTYFIKATY, KONSTRUKCJA I STANDARDY BEZPIECZEŃSTWA

Firma zarządzana certyfikatem DNV  
ISO 9001: QUALITY



### ZASTOSOWANIE

Pompa **TOP-VORTEX** nadaje się do stosowania do **wody brudnej**, która nie jest chemicznie agresywna w stosunku do materiałów, z których wykonana jest pompa.

Ze względu na przyjęte rozwiązania konstrukcyjne, takie jak chłodzenie silnika i wałek z podwójnym uszczelnieniem, pompy te są łatwe w obsłudze i niezawodne.

Nadają się do stosowania w aplikacjach takich jak usuwanie wody brudnej, opróżnianie zbiorników, odprowadzanie ścieków komunalnych oraz opróżnianie syfonów zbierających zawierających zawieszane części stałe o maksymalnej średnicy 25 mm.

### PATENTY

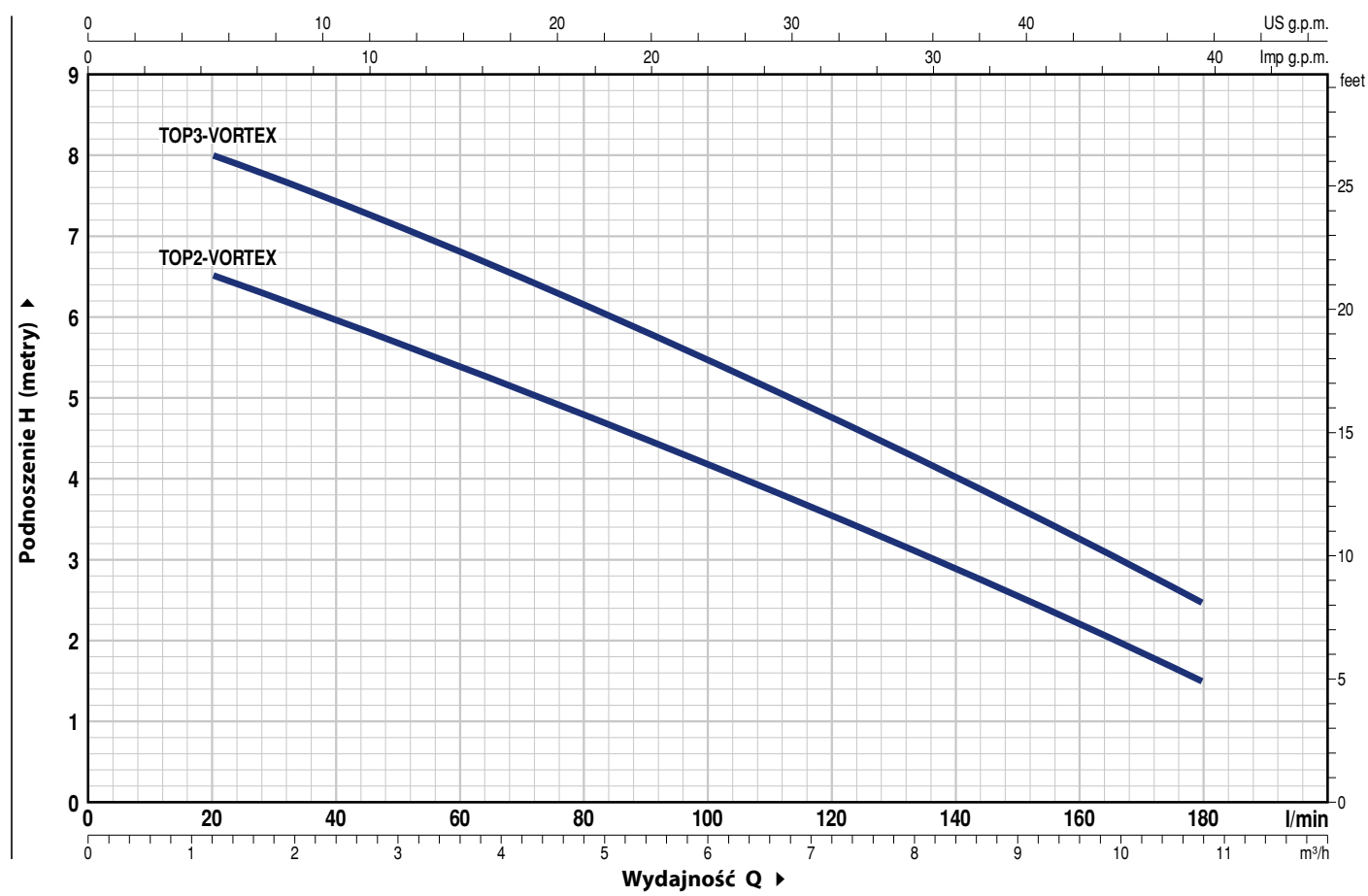
- Patent n. IT0001428923
- Wzór zastrzeżony n. 342159-0011

### OPCJE DOSTĘPNE NA ŻĄDANIE

- "TOP-VORTEX/GM" PPompy z przełącznikiem pionowym (odpowiednie dla szczególnie małych studni) Specjalne uszczelnienie mechaniczne
- Pompy z kablem zasilającym **10m**.
  - ⇒ Zgodnie z EN 60335-2-41 dla zewnętrznych aplikacji kabel musi być dłuższy jak 10 m
- Pompa bez pływaka
- Inne napięcia i częstotliwość 60 Hz

## CHARAKTERYSTYKA POMP

50 Hz n= 2900 min<sup>-1</sup>



MODEL Jednofazowa	MOC (P <sub>2</sub> )		Q	0	1.2	2.4	3.6	4.8	6.0	7.2	8.4	9.6	10.8
	kW	HP		0	20	40	60	80	100	120	140	160	180
TOP 2 - VORTEX	0.37	0.50	H metry	7	6.5	6	5.4	4.8	4.2	3.5	2.9	2.2	1.5
TOP 3 - VORTEX	0.55	0.75		8.5	8	7.4	6.8	6.1	5.5	4.7	4	3.2	2.5

Q = Wydajność H = Wysokość podnoszenia

Tolerancja charakterystyk wg EN ISO 9906 Grade 3B.

# TOP-VORTEX

## POZ. ELEMENT DANE KONSTRUKCYJNE

1	<b>OBUDOWA POMPY</b>	Technopolymer	
2	<b>FILTR SSĄCY</b>	Technopolymer	
3	<b>POKRYWA WIRNIKA</b>	Technopolymer	
4	<b>DYFUZOR</b>	Technopolymer	
5	<b>WIRNIK</b>	Technopolymer Typ VORTEX	
6	<b>OBUDOWA SILNIKA</b>	Stal nierdzewna AISI 304	
7	<b>PRZEDNIA OBUDOWA SILNIKA</b>	Stal nierdzewna AISI 304	
8	<b>WĄLEK SILNIKA</b>	Stal nierdzewna AISI 431	
9	<b>WĄLEK Z PODWÓJNYM USZCZELNIENIEM I KOMORĄ OLEJOWĄ</b>		
	<i>Typ uszczelnienia</i>	<i>Wąlek</i>	<i>Materiały</i>
	<i>Model</i>	<i>Średnica</i>	<i>Pierścien stały</i> <i>Pierścien obrotowy</i> <i>Elastomer</i>
	<b>STA-12R</b>	<b>Ø 12 mm</b>	Ceramika    Grafit    NBR
10	<b>Simmering</b>	<b>Ø 12 x Ø 19 x H 5 mm</b>	
11	<b>ŁOŻYSKA</b>	<b>6201 ZZ / 6201 ZZ</b>	

## 12 KONDENSATOR

<i>Pompa</i>	<i>POJEMNOŚĆ</i>	
<i>Jednofazowa</i>	<i>(230 V or 240 V)</i>	<i>(110 V)</i>
<b>TOP 2 - VORTEX</b>	<b>10 µF 450 VL</b>	<b>16 µF - 250 VL</b>
<b>TOP 3 - VORTEX</b>	<b>14 µF 450 VL</b>	<b>16 µF - 250 VL</b>

## 13 SILNIK ELEKTRYCZNY

**TOP-VORTEX:** Jednofazowa 230 V - 50 Hz z termicznym zabezpieczeniem przeciążeniowym wbudowanym w uzwojenie.

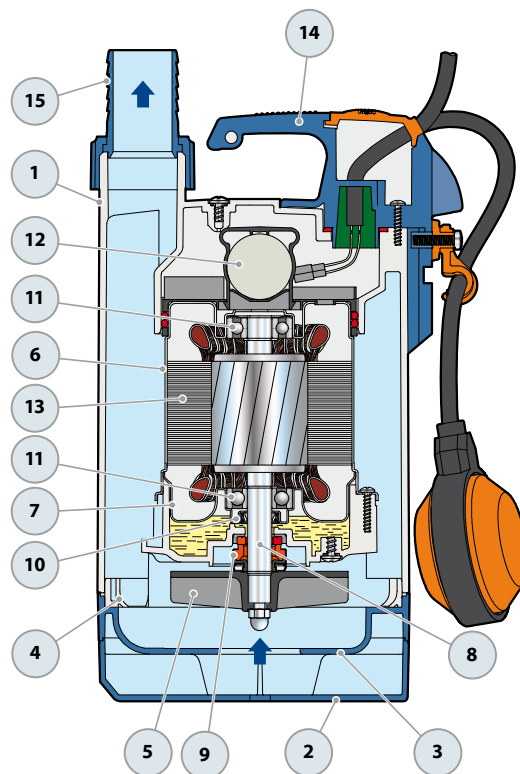
- Klasa izolacji F
- Stopień ochrony: IP X8

## 14 ZESPÓŁ UCHWYTU (uszczelnione żywicą)

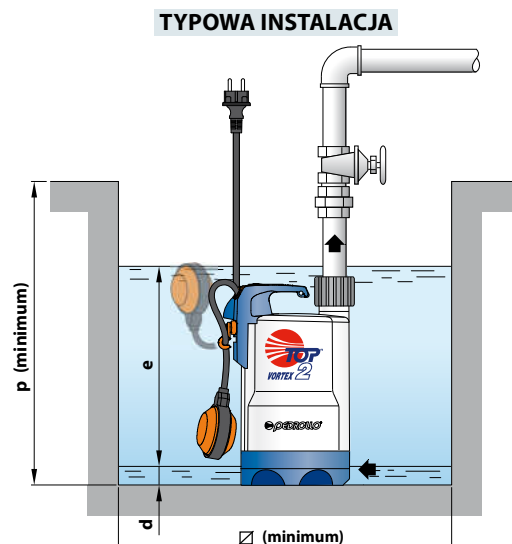
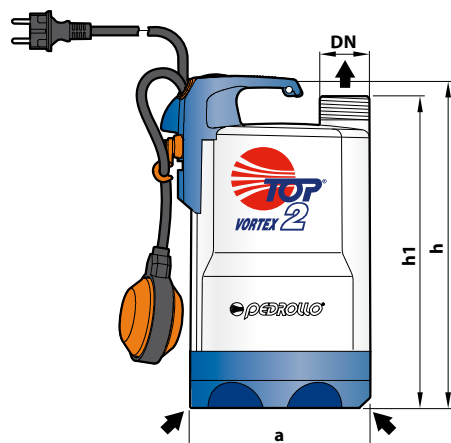
W komplecie:  
 - **5 metry** kabla zasilającego H07 RN-F z wtyczką Schuko  
 - Wyłącznik PŁYWAKOWY  
 (V Wersja GM z pionowym wyłącznikiem pływakowym)

## 15 ZŁĄCZKA DO WĘZA Z NAKRĘTKĄ

Złączka węża Ø 35 mm

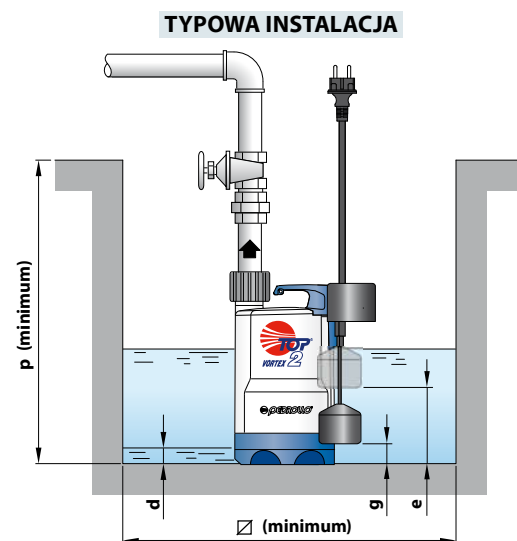
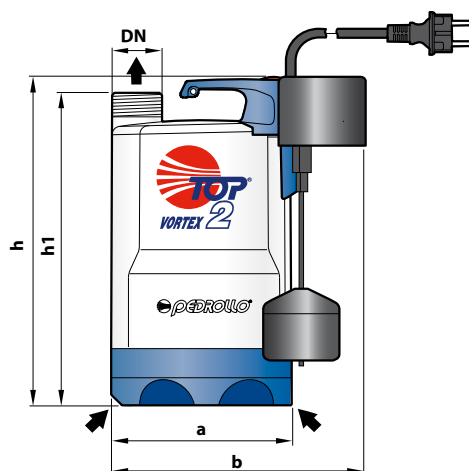


## WYMIARY I WAGA



MODEL	KRÓCIEC	WYMIARY mm							kg
		a	h	h1	d	e	p	Ø	
Jednofazowa	DN								
TOP 2 - VORTEX	1¼"	152	288	268	25	variable	350	350	5.3
TOP 3 - VORTEX			318	298					6.7

## WERSJA Z PIONOWYM WYŁĄCZNIKIEM PŁYWAKOWYM



MODEL	KRÓCIEC	WYMIARY mm									kg
		a	b	h	h1	d	e	g	p	Ø	
Jednofazowa	DN										
TOP 2 - VORTEX/GM	1¼"	152	200	288	268	25	170	40	350	220	
TOP 3 - VORTEX/GM				318	298		200	65			6.9

## POBÓR PRĄDU

MODEL	NAPIĘCIE		
	230 V	240 V	110 V
Jednofazowa			
TOP 2 - VORTEX	2.0 A	1.9 A	4.0 A
TOP 3 - VORTEX	2.9 A	2.8 A	7.0 A

## WYSYŁKA ZBIOROWA

MODEL	PALETA	KONTENER
	ilość pomp	ilość pomp
Jednofazowa		
TOP 2 - VORTEX	96	120
TOP 3 - VORTEX	96	120