

# TOP MULTI-EVO

## Wielostopniowe pompy zatapialne

 Do wody czystej

 Do użytku domowego

 Budownictwo



TOP MULTI 1-EVO



TOP MULTI 2-EVO  
TOP MULTI 3-EVO

### DANE WYDAJNOŚCIOWE

- Wydajność do **120 l/min** (7.2 m<sup>3</sup>/h)
- Wysokość podnoszenia **42 m**

### DANE TECHNICZNE

- Głębokość zanurzenia:
  - do **3 m** dla TOP MULTI 1-EVO
  - do **10 m** dla TOP MULTI 2-3 EVO (z odpowiednio długim kablem zasilającym)
- Maksymalna temperatura medium **+40 °C**
- Możliwość wypompowania medium do:
  - **25 mm** poniżej poziomu gruntu dla TOP MULTI 1-EVO
  - **35 mm** poniżej poziomu gruntu dla TOP MULTI 2-3 EVO
- Tryb pracy silnika - Praca ciągła S1

### KONSTRUKCJA I STANDARDY BEZPIECZEŃSTWA

W komplecie:

- kabel zasilający 10 m
- Wyłącznik pływakowy
- złączka do węża Ø 35 mm
- opletne złącze z klapowym zaworem zwrotnym

EN 60335-1  
IEC 60335-1  
CEI 61-150

EN 60034-1  
IEC 60034-1  
CEI 2-3



### CERTYFIKATY, KONSTRUKCJA I STANDARDY BEZPIECZEŃSTWA

Firma zarządzana certyfikatem DNV  
ISO 9001: QUALITY



### PATENTY

- TOP MULTI® Jest zastrzeżonym znakiem towarowym n. 0001334477

### ZASTOSOWANIE

Pompy **TOP MULTI-EVO** są zalecane do pompowania czystej wody i cieczy, które nie są chemicznie agresywne dla materiałów, z których wykonana jest pompa.

Ze względu na ich wysoką wydajność i niezawodność nadają się do stosowania w zastosowaniach, takich jak zaopatrzenie w wodę ze zbiorników, zbiorników lub stosunkowo głębokich studni, do czerpania wody deszczowej ze zbiorników do ogrodów wodnych lub do stosowania w systemach nawadniających itp.

### OPCJE DOSTĘPNE NA ŻĄDANIE

- Pompa bez pływaka
- Inne napięcia i częstotliwość 60 Hz
- **KGE - Pływający zestaw ssący**



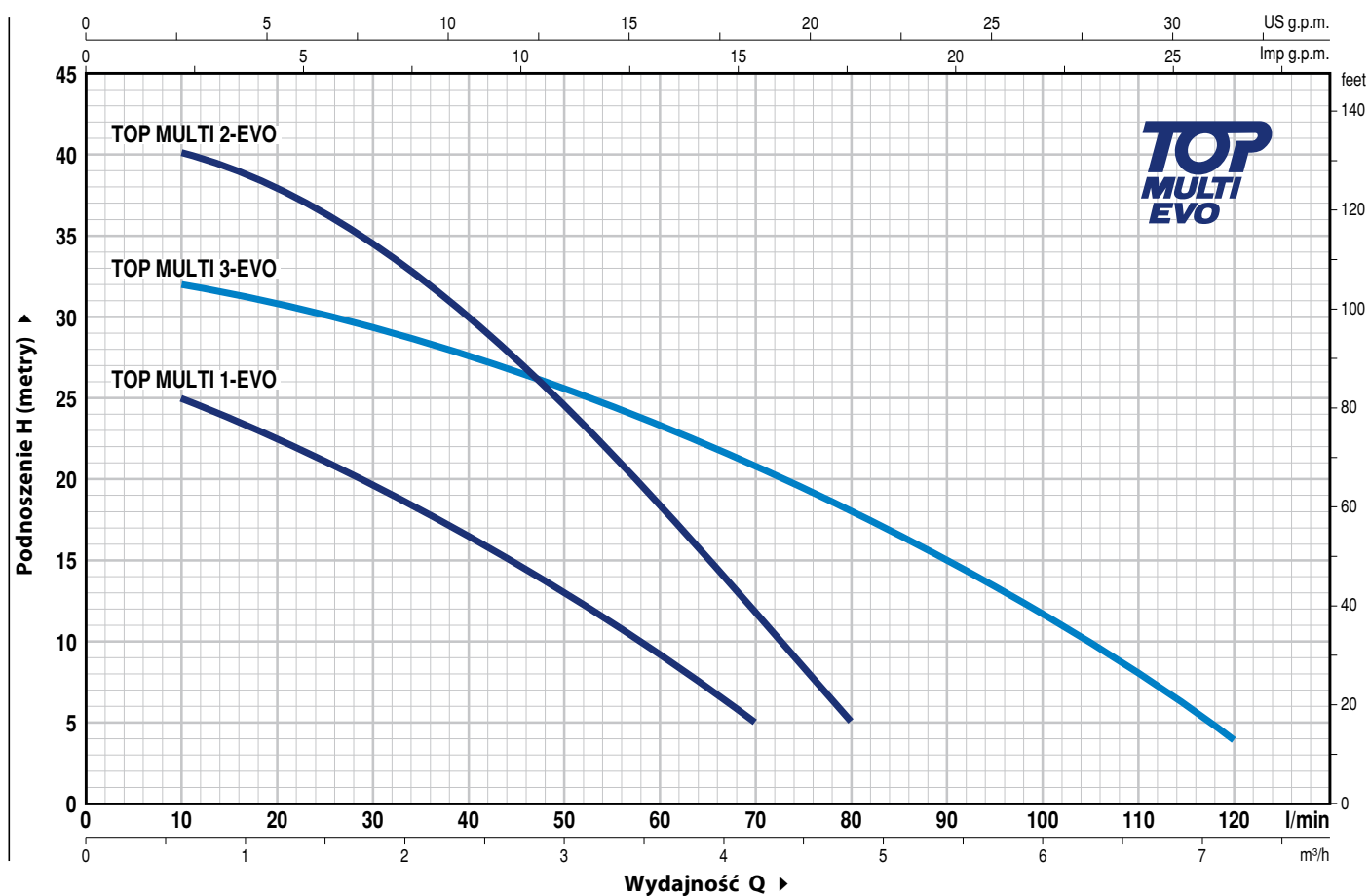
Zestaw zawiera

- 1.5 metra węża PVC (Ø 30 mm)
- Filtr ssący z stali nierdzewnej
- Pływak z polietylenu
- elastyczne złącze węża Ø 30 mm

TOP MULTI-EVO z zestawem KGE do zasysania na około 10 cm pod powierzchnią wody, zapobiegając zasysaniu pływających odpadów lub osadów na dnie zbiornika, unikając w ten sposób uszkodzenia pompy.

## CHARAKTERYSTYKA POMP

50 Hz n= 2900 min<sup>-1</sup>

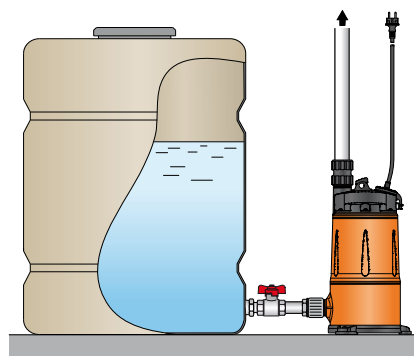
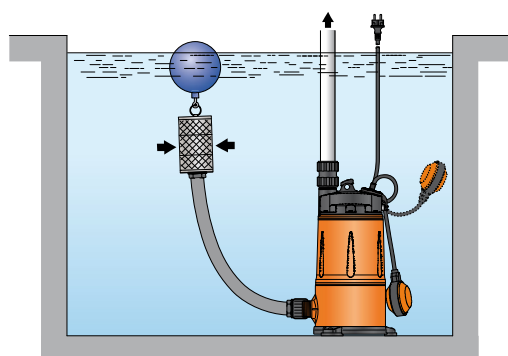


MODEL Jednofazowa	MOC (P <sub>2</sub> )		Q	0	0.6	1.2	1.8	2.4	3.0	3.6	4.2	4.8	5.4	6.0	6.6	7.2	
	kW	HP		0	10	20	30	40	50	60	70	80	90	100	110	120	
TOP MULTI 1-EVO	0.37	0.50	H metry	27	25	22.5	19.5	16.5	13	9	5						
TOP MULTI 2-EVO	0.55	0.75		42	40	38	34	30	24	18	11.5	5					
TOP MULTI 3-EVO	0.55	0.75		33	32	31	29.5	28	25.5	23	20.5	18	15	12	8	4	

Q = Wydajność H = Wysokość podnoszenia

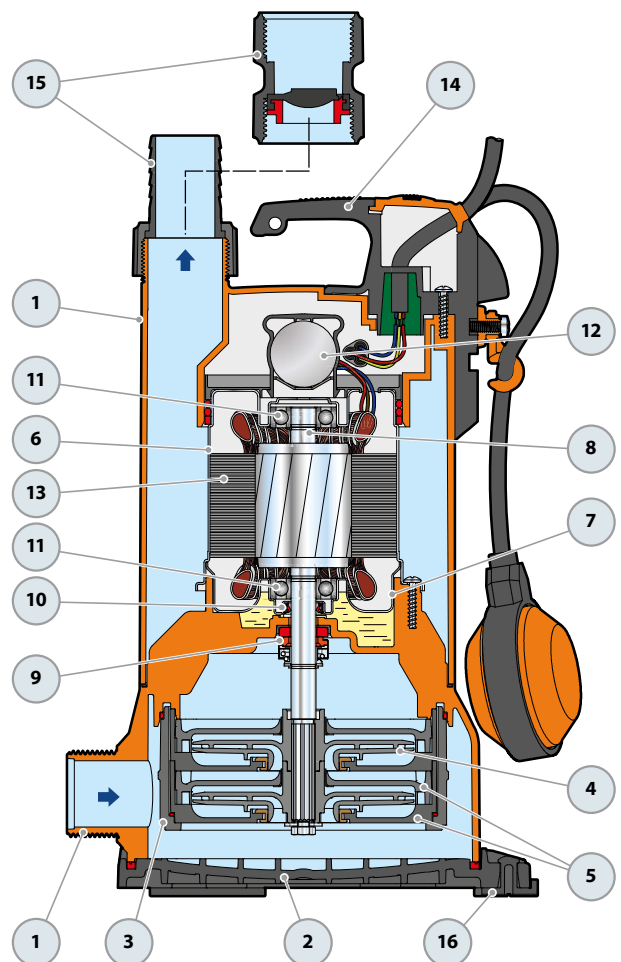
Tolerancja charakterystyk wg EN ISO 9906 Grade 3B.

## TYPOWA INSTALACJA

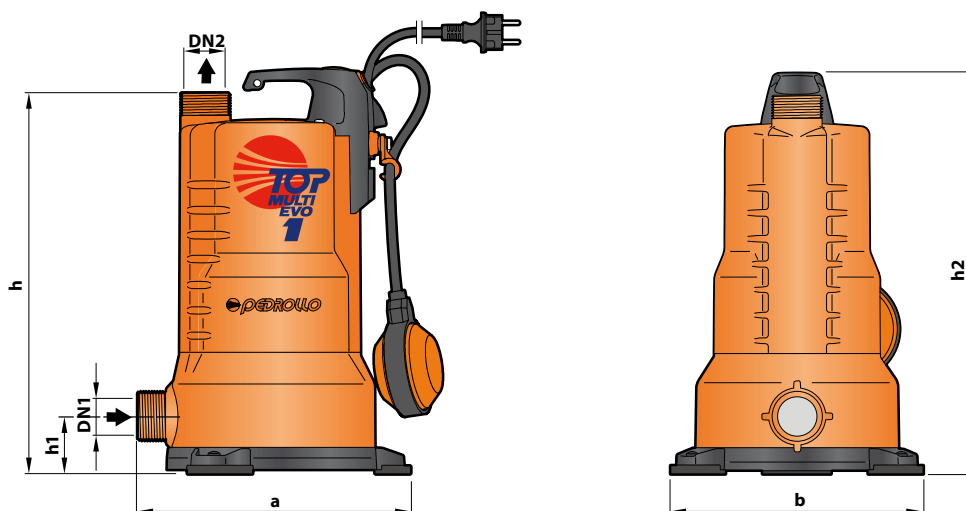


# TOP MULTI 1-EVO

POZ. ELEMENT	DANE KONSTRUKCYJNE				
1 <b>OBUDOWA</b>	Technopolimer wzmocniony włóknem szklanym, w komplecie gwintowane połączone zgodnie z ISO 228/1				
2 <b>PODSTAWA</b>	Technopolimer wzmocniony włóknem szklanym				
3 <b>OBUDOWA STOPNI</b>	Technopolimer wzmocniony włóknem szklanym				
4 <b>WIRNIKI</b>	Noryl FE1520PW				
5 <b>DYFUZORY I KOMORY POŚREDNIE</b>	Noryl FE1520PW z pierścieniem anty zużyciowym				
6 <b>OBUDOWA SILNIKA</b>	Stal nierdzewna AISI 304				
7 <b>PRZEDNIA OBUDOWA SILNIKA</b>	Stal nierdzewna AISI 304				
8 <b>WAŁEK SILNIKA</b>	Stal nierdzewna AISI 431				
9 <b>WAŁEK Z PODWÓJNYM USZCZELNIENIEM I KOMORĄ OLEJOWĄ</b>					
<i>Typ uszczelnienia</i>	<i>Wałek</i>	<i>Materiały</i>			
<i>Model</i>	<i>Średnica</i>	<i>Pierścień stały</i>	<i>Pierścień obrotowy</i>	<i>Elastomer</i>	<i>Metals</i>
STA-12R	Ø 12 mm	Ceramika	Grafit	NBR	AISI 304
10 <b>Simmering</b>	Ø 12 x Ø 19 x H 5 mm				
11 <b>ŁOŻYSKA</b>	6201 ZZ - C3E / 6201 ZZ - C3E				
12 <b>KONDENSATOR</b>					
<b>POJEMNOŚĆ</b>					
(230 V or 240 V)	(110 V)				
10 µF 450 VL	10 µF 250 VL				
13 <b>SILNIK ELEKTRYCZNY</b>					
<b>TOP MULTI 1-EVO:</b> Jednofazowa 230 V - 50 Hz z termicznym zabezpieczeniem przeciążeniowym wbudowanym w uzwojenie.					
– Klasa izolacji F					
– Stopień ochrony: IP X8					
14 <b>ZESPÓŁ UCHWYTU</b> (uszczelnione żywicą)					
W komplecie:					
– 10 metry kabla zasilającego H07 RN-F z wtyczką Schuko					
– Wyłącznik pływakowy					
15 <b>ZŁĄCZKA DO WĘZA Z NAKRĘTKĄ</b>					
Ø 35 mm złączka węża					
<b>ZŁĄCZKA DO RUR</b>					
Gwintowane 1¼" zgodnie z ISO 228/1, z zaworem zwrotnym klapowym (Zawarte w wyposażeniu)					
16 <b>STOPY ANTYWIBRACYJNE</b>					



## WYMIARY I WAGA



MODEL	NAPIĘCIE		Liczba stopni	WYMIARY mm					kg
	DN1	DN2		a	b	h	h1	h2	
Jednofazowa	230 V	240 V	110 V						
<b>TOP MULTI 1-EVO</b>	<b>1 1/4"</b>	<b>1 1/4"</b>	<b>2</b>	227	210	317	49	337	<b>7.1</b>

## POBÓR PRĄDU

MODEL	NAPIĘCIE		
Jednofazowa	230 V	240 V	110 V
<b>TOP MULTI 1-EVO</b>	<b>2.0 A</b>	<b>1.9 A</b>	<b>4.0 A</b>

## WYSYŁKA ZBIOROWA

MODEL	PALETA	KONTENER
Jednofazowa	ilość pomp	ilość pomp
<b>TOP MULTI 1-EVO</b>	<b>45</b>	<b>60</b>

# TOP MULTI 2-3 EVO

## POZ. ELEMENT

## DANE KONSTRUKCYJNE

1	<b>OBUDOWA</b>	Technopolimer wzmocniony włóknem szklanym, w komplecie gwintowane połączone zgodnie z ISO 228/1
2	<b>OBUDOWA POMPY AND PODSTAWA</b>	Technopolimer wzmocniony włóknem szklanym
3	<b>DYFUZOR</b>	Technopolimer wzmocniony włóknem szklanym
4	<b>PŁASZCZ SILNIKA</b>	Stal nierdzewna AISI 304
5	<b>WIRNIKI</b>	Noryl FE1520PW
6	<b>DYFUZORY I KOMORY POŚREDNIE</b>	Noryl wyposażone wkładki antyzuzuciowe
7	<b>WAŁEK SILNIKA</b>	Stal nierdzewna AISI 431

## 8 DWA USZCZELNIENIE MECHANICZNE ODDZIELONE PRZEZ KOMORĘ OLEJOWĄ

Typ uszczelnienia Model	Wałek Średnica	Lokalizacja	Materiały		
			Pierścień stały	Pierścień obrotowy	Elastomer
STA-13R	Ø 13 mm	Strona silnika	Ceramika	Grafit	NBR
STA-12R SG	Ø 12 mm	Strona pompy	Węgiel krzemowy	Grafit	NBR

## 9 ŁOŻYSKA 6202 ZZ - C3 / 6201 ZZ

## 10 KONDENSATOR

POJEMNOŚĆ (230 V or 240 V)	(110 V)
12.5 µF 450 VL	30 µF 250 VL

## 11 SILNIK ELEKTRYCZNY

**TOP MULTI-EVO:** Jednofazowa 230 V - 50 Hz z termicznym zabezpieczeniem przeciążeniowym wbudowanym w uzwojenie.

- Klasa izolacji F
- Stopień ochrony: IP X8

## 12 KABEL ZASILAJĄCY

"H07 RN-F" z wtyczką Schuko  
**Standardowa długość kabla 10m**

## 13 WYŁĄCZNIK PŁYWAKOWY

## 14 ZŁĄCZKA DO WĘZA Z NAKRĘTKĄ

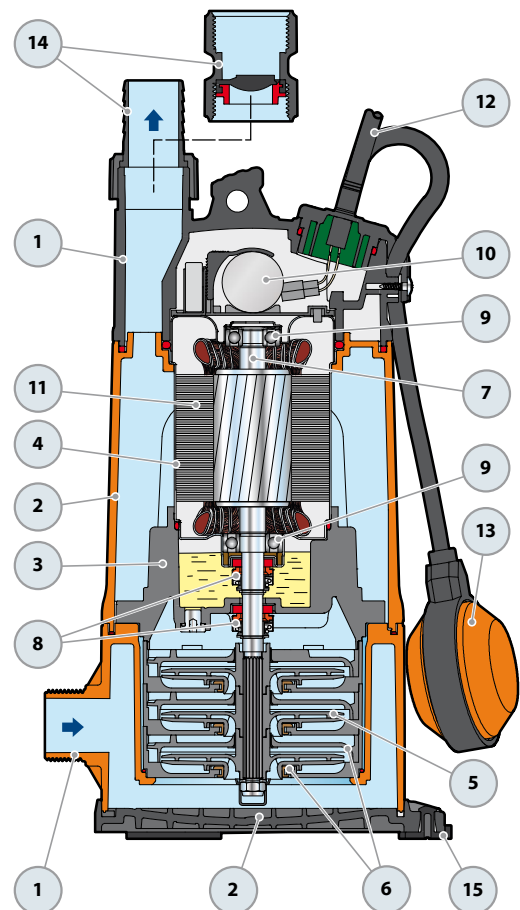
Ø 35 mm złączka węza

## ZŁĄCZKA DO RUR

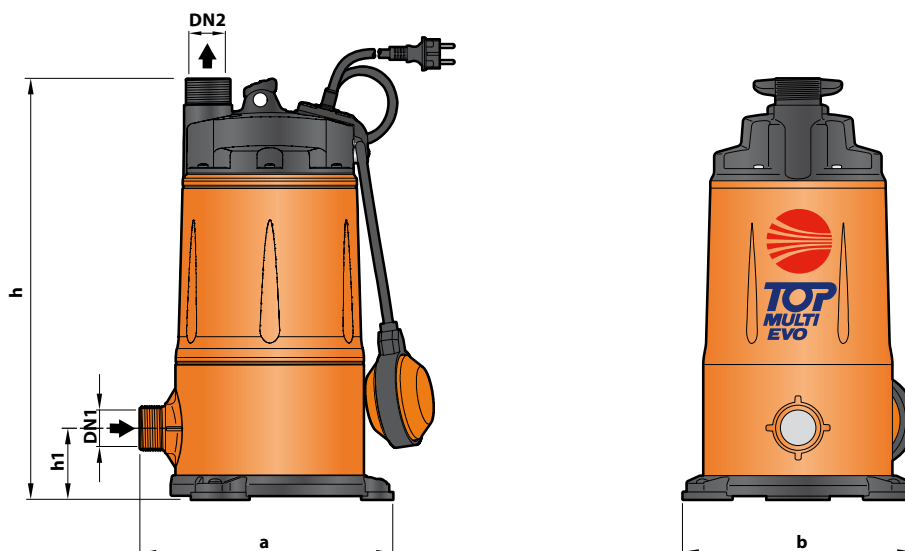
Gwintowany 1¼" zgodnie z ISO 228/1, w komplecie zaworem zwrotno-klapowym

(Zawarte w wyposażeniu)

## 15 STOPY ANTYWIBRACYJNE



## WYMIARY I WAGA



MODEL	DN		Liczba stopni	WYMIARY mm				kg
	Jednofazowa	DN1		DN2	a	b	h	
TOP MULTI 2-EVO	1¼"	1¼"	3	239	216	394	68	9.8
TOP MULTI 3-EVO								9.9

## POBÓR PRĄDU

MODEL	NAPIĘCIE		
	230 V	240 V	110V
TOP MULTI 2-EVO	3.4 A	3.3 A	6.8 A
TOP MULTI 3-EVO	3.6 A	3.4 A	7.2 A

## WYSYŁKA ZBIOROWA

MODEL	PALETA	KONTENER
Jednofazowa	ilość pomp	ilość pomp
TOP MULTI 2-EVO	45	60
TOP MULTI 3-EVO	45	60