


 Do wody czystej

 Do użytku domowego



DANE WYDAJNOŚCIOWE

- Wydajność do **360 l/min** (21.6 m³/h)
- Wysokość podnoszenia **15.5 m**

DANE TECHNICZNE

- Głębokość zanurzenia:
 - do **3 m** dla TOP 1-2-3
 - do **5 m** dla TOP 4-5(z odpowiednio długim kablem zasilającym)
- Maksymalna temperatura medium **+40 °C**
(Maksymalna temperatura średnia +90 °C przez maksymalnie 3 minuty)
- Wielkość ciał stałych do **Ø 10 mm**
- Możliwość wypompowania medium do:
 - **14 mm** poniżej poziomu gruntu dla TOP 1-2-3
 - **30 mm** poniżej poziomu gruntu dla TOP 4-5
- Tryb pracy silnika - Praca ciągła S1

KONSTRUKCJA I STANDARDY BEZPIECZEŃSTWA

Pompy są wyposażone:

- **5 m** kabel zasilający TOP 1-2-3
- Kabel zasilający **10 m** dla TOP 4-5
- Wyłącznik pływakowy

EN 60335-1
IEC 60335-1
CEI 61-150

EN 60034-1
IEC 60034-1
CEI 2-3



CERTYFIKATY, KONSTRUKCJA I STANDARDY BEZPIECZEŃSTWA

Firma zarządzana certyfikatem DNV
ISO 9001: QUALITY



ZASTOSOWANIE

Seria TOP nadaje się do stosowania z czystą wodą, która nie zawiera cząstek ściernych.

Ze względu na przyjęte rozwiązania konstrukcyjne, takie jak całkowite chłodzenie silnika oraz wałka z podwójnym uszczelnieniem pompy te są łatwe w obsłudze i niezawodne.

Nadają się do stosowania w takich sytuacjach, jak odwadnianie małych zalanych obszarów (pokoje, piwnice, garaże) w nagłych wypadkach, do usuwania ścieków w domu (ze zmywarek, pralek) oraz do opróżniania syfonów drenażowych.

PATENTY

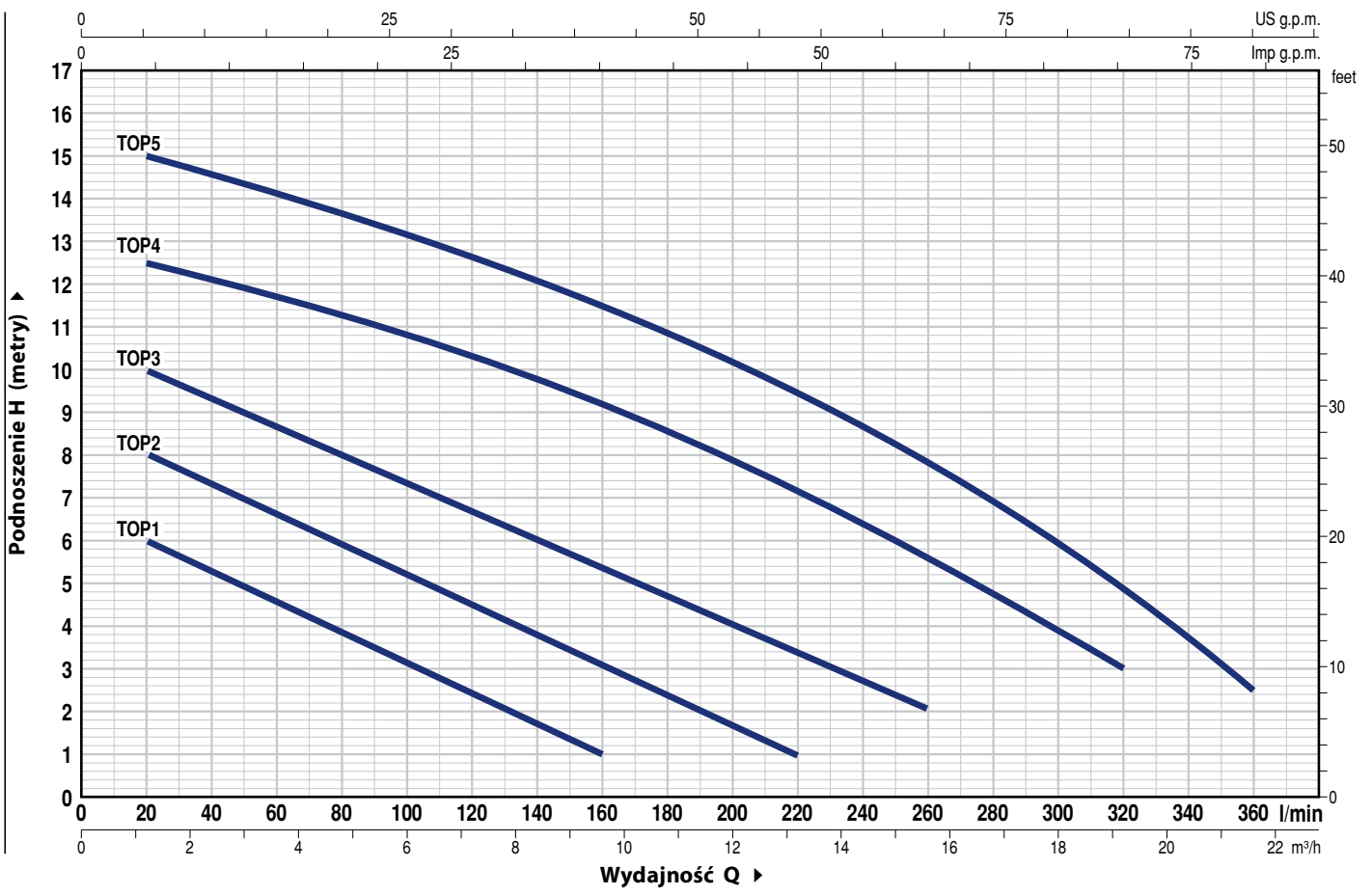
- Patent n. IT0001428923
- Wzór zastrzeżony n. 342159-0011

OPCJE DOSTĘPNE NA ŻĄDANIE

- **"TOP-GM"** Pompa z pionowym Wyłącznik PŁYWAKOWY (nadaje się do szczególnie małych studni)
- **"TOP 2-3 LA"** Pompy przeznaczone do stosowania z agresywnymi cieczami
- Specjalne uszczelnienie mechaniczne
- TOP 1-2-3 Pompa z kablem zasilającym **10 m**
 - ➔Zgodnie z EN 60335-2-41 dla zewnętrznych aplikacji kabel musi być dłuższy jak 10 m
- Pompa bez pływaką
- Inne napięcia i częstotliwość 60 Hz

CHARAKTERYSTYKA POMP

50 Hz n= 2900 min⁻¹



MODEL	MOC (P ₂)		Q	m ³ /h																				
	kW	HP		0	1.2	2.4	3.6	4.8	6.0	7.2	8.4	9.6	10.8	12	13.2	14.4	15.6	16.8	18.0	19.2	20.4	21.6		
Jednofazowa			l/min	0	20	40	60	80	100	120	140	160	180	200	220	240	260	280	300	320	340	360		
TOP 1	0.25	0.33	H metry	7	6	5.5	4.5	4	3	2.5	1.5	1												
TOP 2	0.37	0.50		9	8	7.5	6.5	6	5.5	4.5	4	3	2.5	1.8	1									
TOP 3	0.55	0.75		10.5	10	9	8.8	8	7.5	6.5	6	5.5	4.8	4	3.5	2.5	2							
TOP 4	0.75	1		13	12.5	12.1	11.6	11.3	10.8	10.3	9.8	9.2	8.5	7.9	7.1	6.4	5.5	4.7	3.9	3				
TOP 5	0.92	1.25		15.5	15	14.5	14.1	13.6	13.2	12.6	12	11.5	10.8	10	9.4	8.5	7.8	6.8	6	4.8	3.6	2.5		

Q = Wydajność H = Wysokość podnoszenia

Tolerancja charakterystyk wg EN ISO 9906 Grade 3B.

TOP 1-2-3

POZ. ELEMENT

DANE KONSTRUKCYJNE

1	OBUDOWA POMPY	Technopolymer
2	FILTR SSĄCY	Technopolymer
3	POKRYWA WIRNIKA	Stal nierdzewna AISI 304 (AISI 316L dla LA)
4	DYFUZOR	Technopolymer
5	WIRNIK	Noryl FE1520PW
6	OBUDOWA SILNIKA	Stal nierdzewna AISI 304 (AISI 316L dla LA)
7	PRZEDNIA OBUDOWA SILNIKA	Stal nierdzewna AISI 304
8	WAŁEK SILNIKA	Stal nierdzewna AISI 431 (AISI 316L dla LA)
9	WAŁEK Z PODWÓJNYM USZCZELNIENIEM I KOMORĄ OLEJOWĄ	

Pompa Model	Typ uszczelnienia Model	Wałek Średnica	Materiały			
			Pierścień stały	Pierścień obrotowy	Elastomer	Metals
TOP 1-2-3	STA-12R	Ø 12 mm	Ceramika	Grafit	NBR	AISI 304
TOP 1-2-3 GM						
TOP 2-3 LA	AR-12R LA	Ø 12 mm	Ceramika	Grafit	NBR	AISI 316

10	Simmering	Ø 12 x Ø 19 x H 5 mm
11	ŁOŻYSKA	6201 ZZ / 6201 ZZ

12 KONDENSATOR

Pompa Jednofazowa	POJEMNOŚĆ	
	(230 V or 240 V)	(110 V)
TOP 1	10 µF 450 VL	16 µF - 250 VL
TOP 2	10 µF 450 VL	16 µF - 250 VL
TOP 3	14 µF 450 VL	16 µF - 250 VL

13 SILNIK ELEKTRYCZNY

TOP: Jednofazowa 230 V - 50 Hz
z termicznym zabezpieczeniem przeciążeniowym
wbudowanym w uzwojenie.

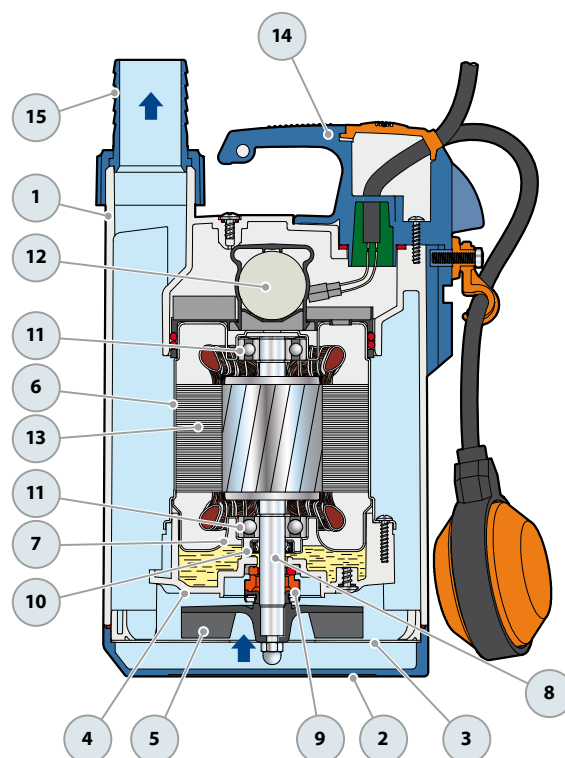
- Klasa izolacji F
- Stopień ochrony: IP X8

14 ZESPÓŁ UCHWYTU (uszczelnione żywicą)

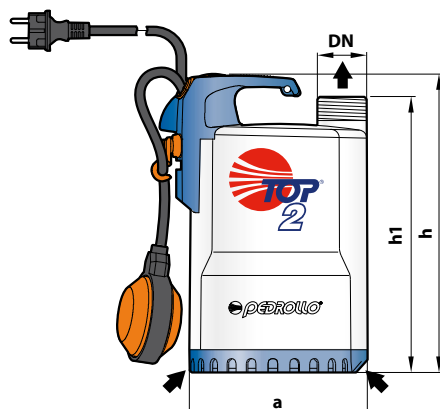
W komplecie:
- 5 metry kabla zasilającego H07 RN-F z wtyczką Schuko
- Wyłącznik PŁYWAKOWY
(V Wersja GM z pionowym wyłącznikiem pływakowym)

15 ZŁĄCZKA DO WĘZA Z NAKRĘTKĄ

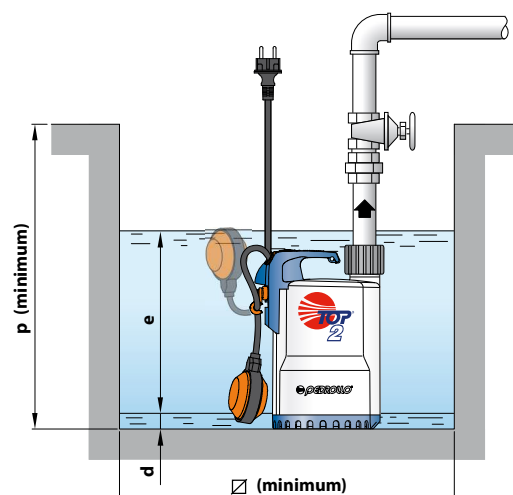
Ø 25 mm złączka węża dla TOP 1
Ø 35 mm dla TOP 2-3



WYMIARY I WAGA

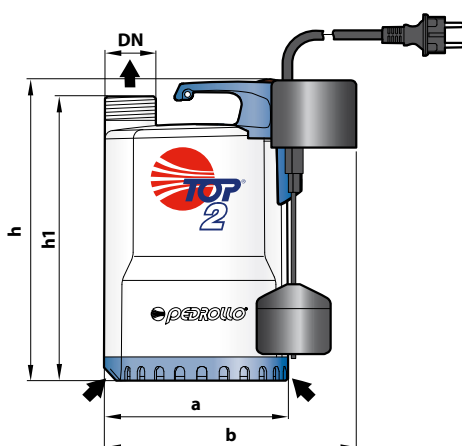


TYPOWA INSTALACJA

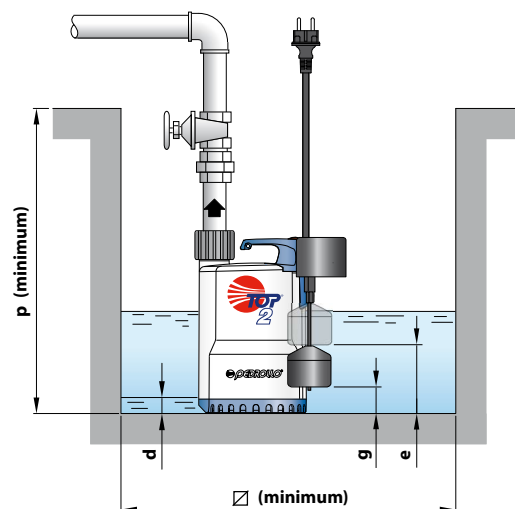


MODEL	KRÓCIEC	WYMIARY mm							kg	
		DN	a	h	h1	d	e	p		Ø
Jednofazowa										
TOP 1	1¼"	152		260	240	14	variable	350	350	5.3
TOP 2				290	271					6.7
TOP 3										

WERSJA Z PIONOWYM Wyłącznikiem PŁYWKOWYM



TYPOWA INSTALACJA



MODEL	KRÓCIEC	WYMIARY mm									kg			
		DN	a	b	h	h1	d	e	g	p		Ø		
Jednofazowa														
TOP1-GM	1¼"	152	200		260	241	14	140	35	350	220	5.4		
TOP2-GM					290	271						170	40	5.4
TOP3-GM														

POBÓR PRĄDU

MODEL	NAPIĘCIE		
	230 V	240 V	110 V
Jednofazowa			
TOP 1	1.5 A	1.4 A	3.0 A
TOP 2	2.0 A	2.0 A	4.0 A
TOP 3	3.2 A	3.2 A	6.4 A

WYSYŁKA ZBIOROWA

MODEL	PALETA	KONTENER
Jednofazowa	ilość pomp	ilość pomp
TOP 1	96	144
TOP 2	96	144
TOP 3	96	144

TOP 4-5

POZ. ELEMENT DANE KONSTRUKCYJNE

1	OBUDOWA POMPY	Technopolymer
2	FILTR SSĄCY	Technopolymer
3	POKRYWA WIRNIKA	Stal nierdzewna AISI 304
4	DYFUZOR	Technopolymer
5	WIRNIK	Noryl FE1520PW
6	OBUDOWA SILNIKA	Stal nierdzewna AISI 304
7	PRZEDNIA OBUDOWA SILNIKA	Stal nierdzewna AISI 304
8	WAŁEK SILNIKA	Stal nierdzewna AISI 431

9 WAŁEK Z PODWÓJNYM USZCZELNIENIEM MECHANICZNYM ORAZ KOMORĄ OLEJOWĄ

Typ uszczelnienia Model	Wałek Średnica	Lokalizacja	Materiały		
			Pierścień stały	Pierścień obrotowy	Elastomer
MG1-14D SIC	Ø 14 mm	Strona silnika	Węglik krzemu	Grafit	NBR
		Strona pompy	Węglik krzemu	Węglik krzemu	NBR

10	ŁOŻYSKA	6203 ZZ / 6203 ZZ
11	KONDENSATOR	
	Pompa	POJEMNOŚĆ
	<i>Jednofazowa</i>	<i>(230 V or 240 V) (110 V)</i>
	TOP 4	16 µF 450 VL 30 µF - 250 VL
	TOP 5	20 µF 450 VL 30 µF - 250 VL

12 SILNIK ELEKTRYCZNY

TOP: Jednofazowa 230 V - 50 Hz z termicznym zabezpieczeniem przeciążeniowym wbudowanym w uzwojenie.
 – Klasa izolacji F
 – Stopień ochrony: IP X8

13 ZESPÓŁ UCHWYTU (uszczelnione żywicą)

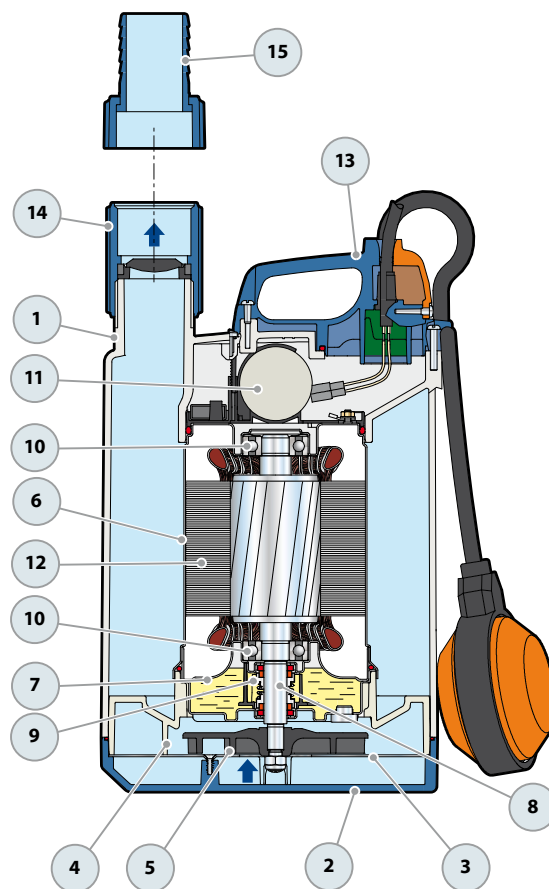
W komplecie:
 – **10 metry** kabla zasilającego H07 RN-F z wtyczką Schuko
 – Wyłącznik PŁYWAKOWY (V Wersja GM z pionowym wyłącznikiem pływakowym)

14 ZŁĄCZKA DO RUR

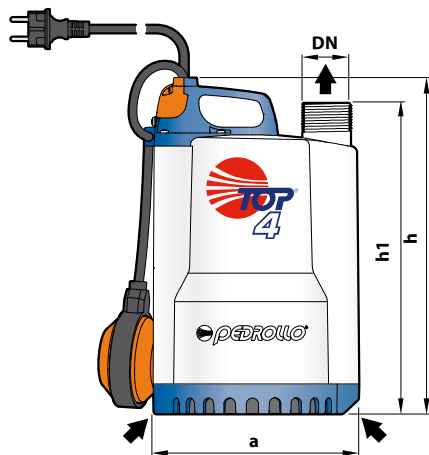
Z technopolimeru z gwintem 1½"i zaworem zwrotnym

15 ZŁĄCZKA DO WĘŻA Z NAKRĘTKĄ

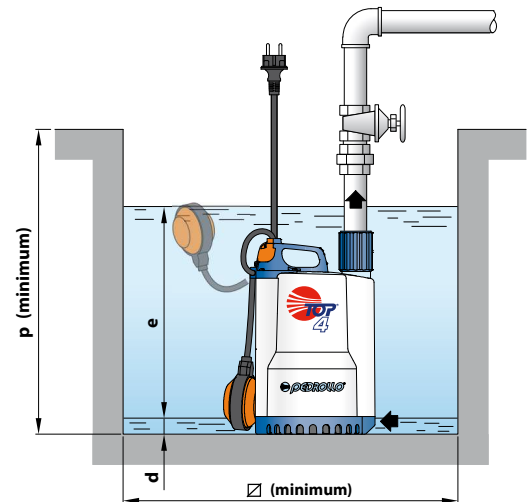
Złączka węża Ø 41 mm



WYMIARY I WAGA

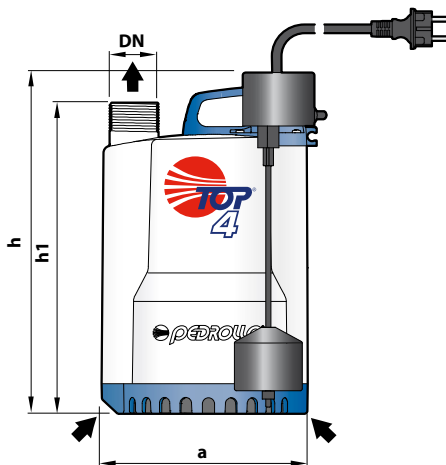


TYPOWA INSTALACJA

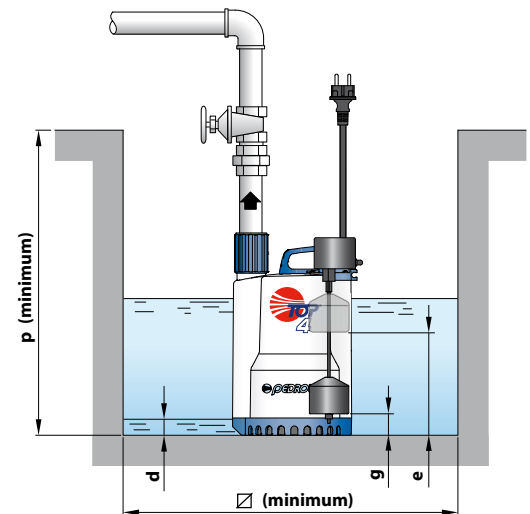


MODEL	KRÓCIEC	WYMIARY mm							kg
		a	h	h1	d	e	p	Ø	
Jednofazowa	DN								
TOP 4	1½"	204	337	313	30	variable	450	450	10.3
TOP 5									11.3

WERSJA Z PIONOWYM WYŁĄCZNIKIEM PŁYWAKOWYM



TYPOWA INSTALACJA



MODEL	KRÓCIEC	WYMIARY mm							kg	
		a	h	h1	d	e	g	p		Ø
Jednofazowa	DN									
TOP 4 - GM	1½"	204	337	313	30	220	65	450	300	10.4
TOP 5 - GM										11.4

POBÓR PRĄDU

MODEL	NAPIĘCIE		
	230 V	240 V	110 V
Jednofazowa			
TOP 4	4.5 A	4.4 A	9.0 A
TOP 5	5.5 A	5.5 A	11.0 A

WYSYŁKA ZBIOROWA

MODEL	PALETA	KONTENER
Jednofazowa	ilość pomp	ilość pomp
TOP 4	60	100
TOP 5	60	100