


Pompy zatapialne

 Do ścieków

 Do użytku domowego



DANE WYDAJNOŚCIOWE

- Wydajność do **240 l/min** (14.4 m³/h)
- Wysokość podnoszenia **10 m**

DANE TECHNICZNE

- Maksymalne zanurzenie pompy **5m** (z odpowiednio długim kablem zasilającym)
- Maksymalna temperatura medium **+40 °C** (Maksymalna temperatura medium +90 °C przez maksymalnie 3 minuty)
- Wielkość ciał stałych do **Ø 30 mm**
- Możliwość wypompowania do **35 mm** poniżej poziomu gruntu
- Tryb pracy silnika - Praca ciągła S1

KONSTRUKCJA I STANDARDY BEZPIECZEŃSTWA

Pompy są wyposażone:

- **5 m** kabla zasilającego
- Magnetyczny Wyłącznik pływakowy

EN 60335-1
IEC 60335-1
CEI 61-150

EN 60034-1
IEC 60034-1
CEI 2-3



CERTYFIKATY, KONSTRUKCJA I STANDARDY BEZPIECZEŃSTWA

Firma zarządzana certyfikatem DNV
ISO 9001: QUALITY



ZASTOSOWANIE

TEX nadaje się do stosowania z do wody brudnej, która nie jest chemicznie agresywna w stosunku do materiałów, z których wykonana jest pompa.

Ze względu na przyjęte rozwiązania konstrukcyjne, takie jak chłodzenie silnika płaszczem wodnym i wałek z podwójnym uszczelnieniem typu, pompy te są łatwe w obsłudze i niezawodne. Nadają się do stosowania w aplikacjach takich jak usuwanie wody brudnej, opróżnianie zbiorników, odprowadzanie ścieków komunalnych oraz opróżnianie zbiorników zawierających zawiesiny ciał stałych o maksymalnej średnicy 30 mm

PATENTY

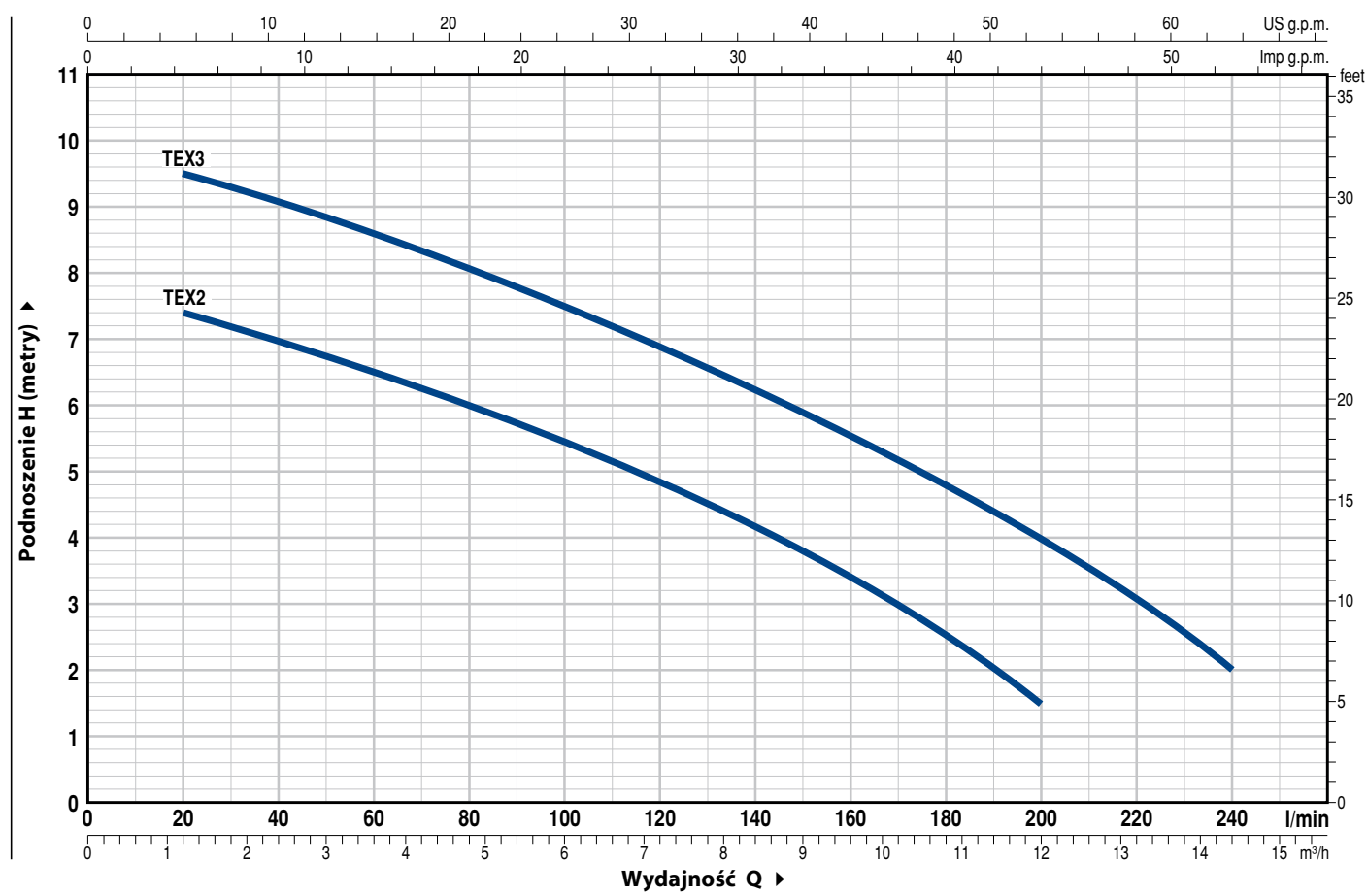
- Wzór zastrzeżony n. 005205556
- **TEX[®]** Jest zastrzeżonym znakiem towarowym n. 017884160

OPCJE DOSTĘPNE NA ŻĄDANIE

- Specjalne uszczelnienie mechaniczne
- Pompy z kablem **zasilającym** 10m.
 - ➔ Zgodnie z EN 60335-2-41 dla zewnętrznych aplikacji kabel musi być dłuższy jak 10 m
- Pompa bez pływaka
- Inne napięcia i częstotliwość 60 Hz

CHARAKTERYSTYKA POMP

50 Hz n= 2900 min⁻¹



MODEL Jednofazowa	MOC (P ₂)		Q	0	1.2	2.4	3.6	4.8	6.0	7.2	8.4	9.6	10.8	12.0	14.4
	kW	HP		0	20	40	60	80	100	120	140	160	180	200	240
TEX 2	0.37	0.50	H metry	8	7.5	7	6.5	6	5.5	4.8	4.2	3.4	2.5	1.5	
TEX 3	0.55	0.75		10	9.5	9	8.5	8	7.5	6.8	6.2	5.5	4.8	3.9	2

Q = Wydajność H = Wysokość podnoszenia

Tolerancja charakterystyk wg EN ISO 9906 Grade 3B.

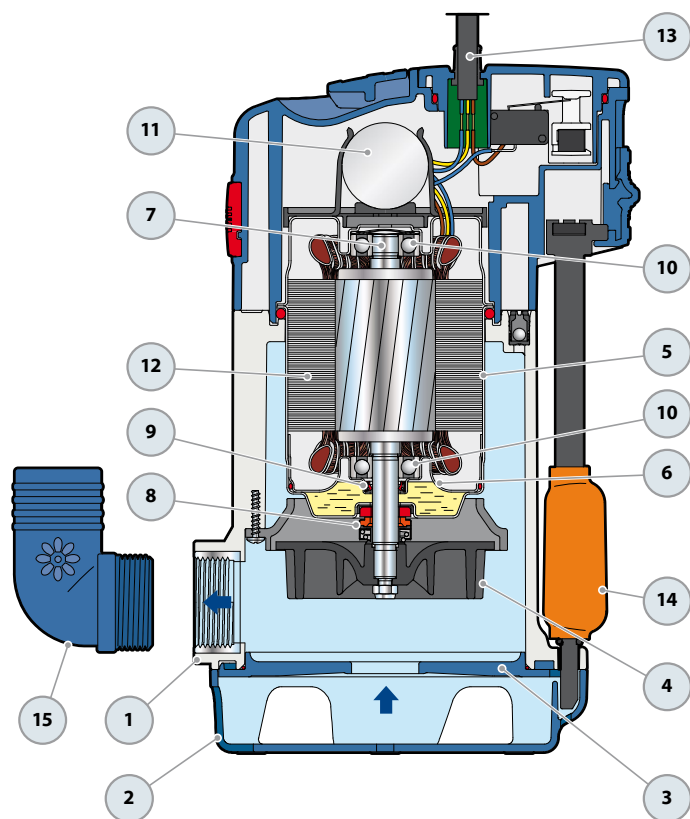
PRZEŁĄCZNIK DLA AUTOMATYCZNEGO I RĘCZNEGO STEROWANIA



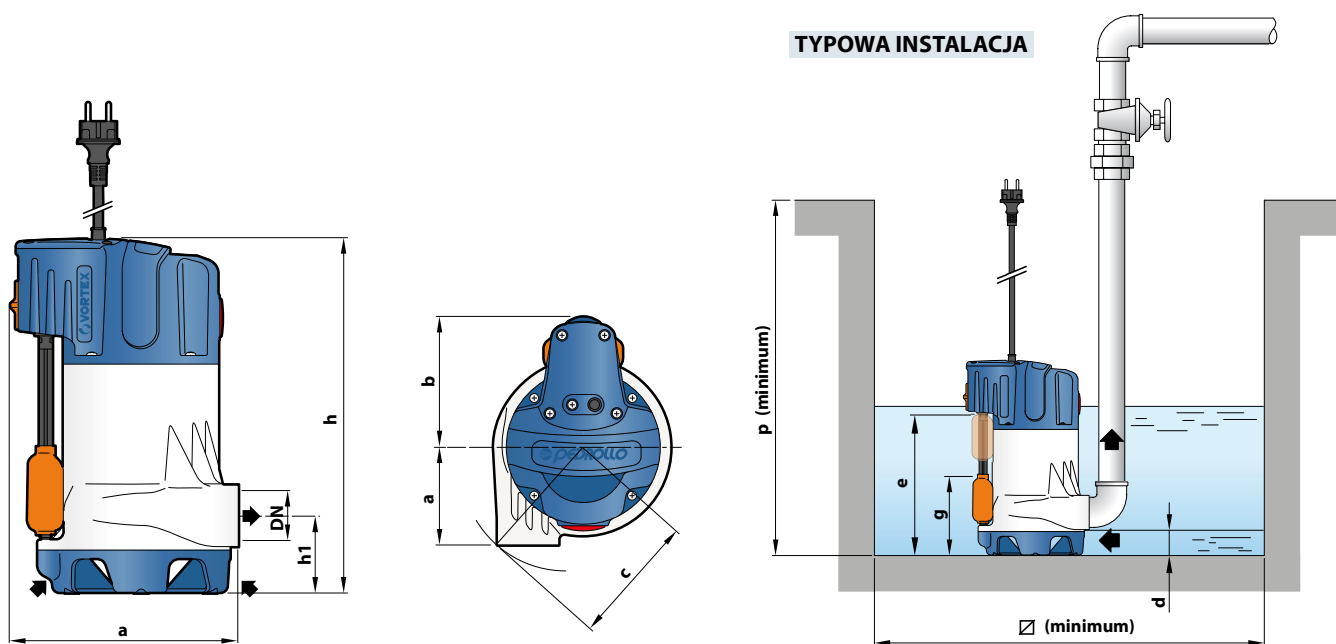
POZ. ELEMENT

DANE KONSTRUKCYJNE

1	OBUDOWA POMPY	Technopolimer wzmacniany włóknem szklanym w komplecie z pompą gwintowany króciec zgodny z ISO 228/1			
2	FILTR SSĄCY	Technopolymer			
3	POKRYWA WIRNIKA	Technopolymer			
4	WIRNIK	Technopolimer wzmacniany włóknem szklanym Wirnik typu VORTEX			
5	OBUDOWA SILNIKA	Stal nierdzewna AISI 304			
6	PRZEDNIA OBUDOWA SILNIKA	Stal nierdzewna AISI 304			
7	WAŁEK SILNIKA	Stal nierdzewna AISI 431			
8	WAŁEK Z PODWÓJNYM USZCZELNIENIEM I KOMORĄ OLEJOWĄ				
	<i>Typ uszczelnienia</i>	<i>Wałek</i>	<i>Materiały</i>		
	<i>Model</i>	<i>Średnica</i>	<i>Pierścień stały</i>	<i>Pierścień obrotowy</i>	<i>Elastomer</i>
	STA-12R	Ø 12 mm	Ceramika	Grafit	NBR
9	Simmering	Ø 12 x Ø 19 x H 5 mm			
10	ŁOŻYSKA	6201 ZZ / 6201 ZZ			
11	KONDENSATOR				
	<i>Pompa</i>	POJEMNOŚĆ			
	<i>Jednofazowa</i>	(230 V or 240 V)			
	TEX 2	10 µF 450 VL			
	TEX 3	12.5 µF 450 VL			
12	SILNIK ELEKTRYCZNY				
	TEX: Jednofazowa 230 V - 50 Hz z termicznym zabezpieczeniem przeciążeniowym wbudowanym w uzwojenie.				
	– Klasa izolacji F				
	– Stopień ochrony: IP X8				
13	KABEL ZASILAJĄCY				
	"H07 RN-F" type z wtyczką Schuko				
	Standardowa długość kabla 5 m				
14	WYŁĄCZNIK PŁYWAKOWY				
	Magnetyczny wyłącznik pływakowy z przesuwem pionowym (nastawny)				
15	Złączka węża				
	Ø 40 mm				



WYMIARY I WAGA



MODEL	KRÓCIEC DN	Rozmiar częstek stałych	WYMIARY mm										kg	
			a	b	c	h1	h	d	g	e	p	Ø		
Jednofazowa														1~
TEX 2	1¼"	Ø 30 mm	88	117	118	69.5	318	35	110 or 130	220	350	220	6.1	
TEX 3													6.8	

POBÓR PRĄDU

MODEL	NAPIĘCIE	
	Jednofazowa	230 V
TEX 2	2.3 A	2.2 A
TEX 3	3.3 A	3.2 A

WYSYŁKA ZBIOROWA

MODEL	PALETA
Jednofazowa	ilość pomp
TEX 2	60
TEX 3	60