

 Do użytku domowego

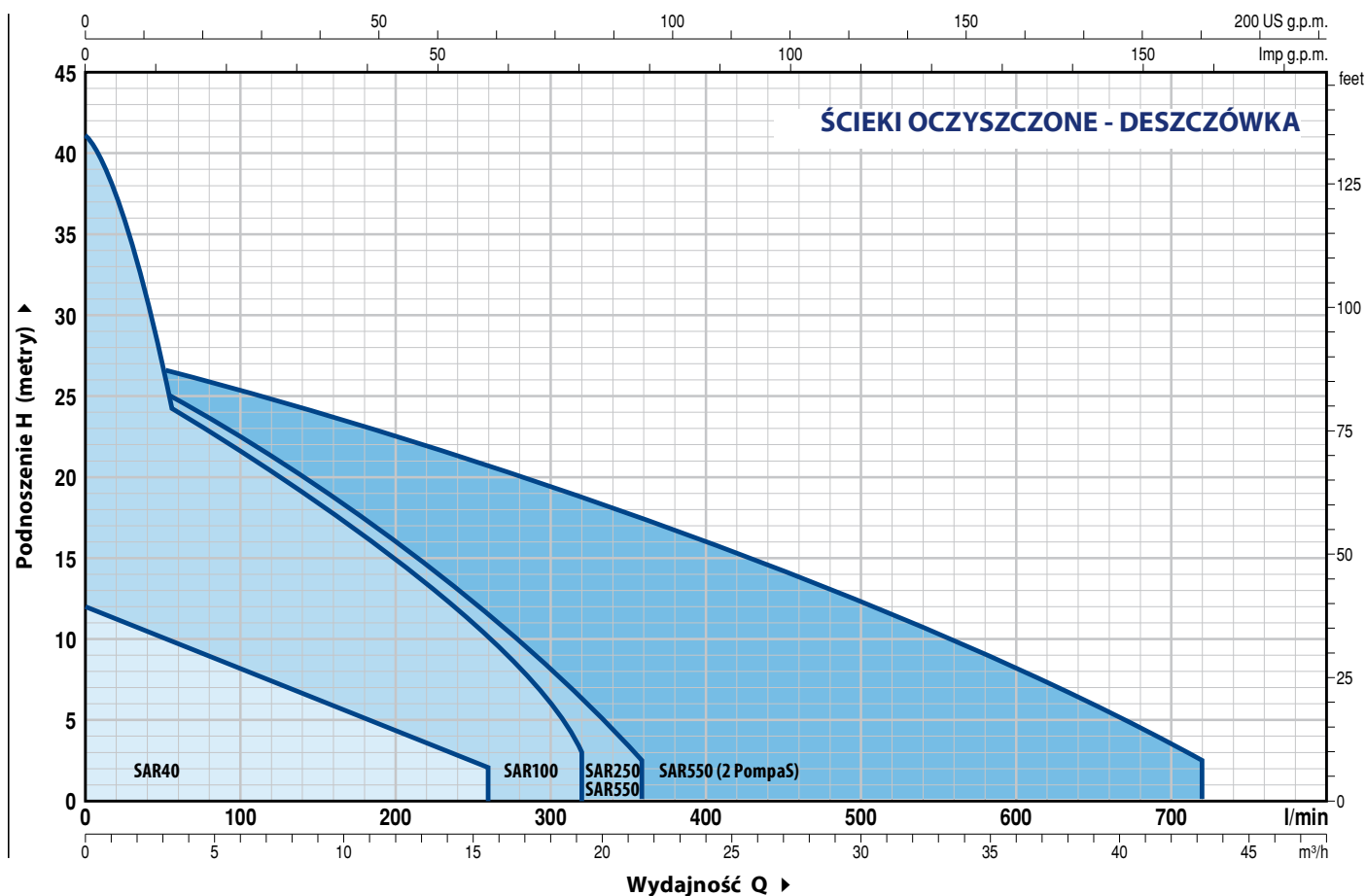
 Rolnictwo

 Budownictwo



DANE WYDAJNOŚCIOWE

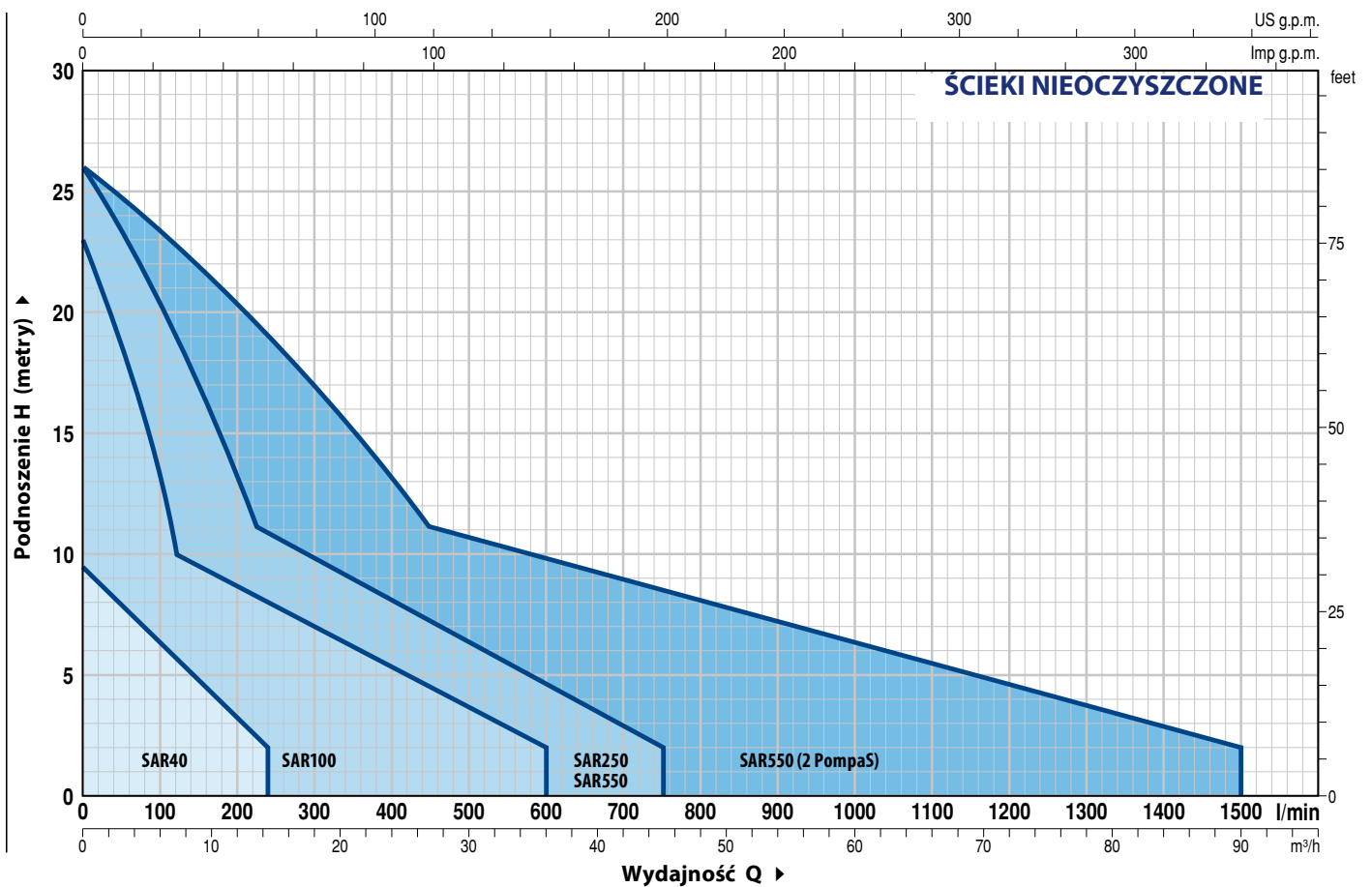
50 Hz $n = 2900 \text{ min}^{-1}$





DANE WYDAJNOŚCIOWE

50 Hz n= 2900 min⁻¹



ŚCIEKI OCZYSZCZONE - DESZCZÓWKA

MODEL	MOC (P ₂)		POJEMNOŚĆ ZBIORNIKA litry	MAKSYMALNA WYDAJNOŚĆ litry/min	MAKSYMALNA WYSOKOŚĆ PODNOSZENIA metry
	kW	HP			
SAR 40 - TOP 1	0.25	0.33	40	160	6
SAR 40 - TOP 2	0.37	0.50	40	220	8
SAR 40 - TOP 3	0.55	0.75	40	260	10
SAR 40 - RXm 1	0.25	0.33	40	160	6.5
SAR 40 - RXm 2	0.37	0.50	40	220	9.5
SAR 40 - RXm 3	0.55	0.75	40	220	11.5



ŚCIEKI NIEOCZYSZCZONE

MODEL	MOC (P ₂)		POJEMNOŚĆ ZBIORNIKA litry	MAKSYMALNA WYDAJNOŚĆ litry/min	MAKSYMALNA WYSOKOŚĆ PODNOSZENIA metry
	kW	HP			
SAR 40 - TOP 2-VORTEX	0.37	0.50	40	180	6.5
SAR 40 - TEX 2	0.37	0.50	40	200	7.5
SAR 40 - TEX 3	0.55	0.75	40	240	9.5
SAR 40 - RXm2/20	0.37	0.50	40	180	6.5

ZAWARTOŚĆ ZESTAWU

- **40 litry** - zbiornik z polietylenu z pokrywą
- Pompa wyposażona w Wyłącznik pływakowy
- Kabel zasilający: dostarczany ze standardowym kablem 5 metrowym z wtyczką Schuko
- (Norma EN 60335-2-41 stanowi, że kabel zasilający musi mieć długość 10 metrów dla użytku zewnętrznego) Zawór zwrotny
- Rura wlotowa 1 ½", wylot 1 ¼" i odpowietrzenie ½"

ŚCIEKI OCZYSZCZONE - DESZCZÓWKA



MODEL	MOC (P ₂)		POJEMNOŚĆ ZBIORNIKA litry	MAKSYMALNA WYDAJNOŚĆ litry/min	MAKSYMALNA WYSOKOŚĆ PODNOSZENIA metry
	kW	HP			
SAR 100 - TOP 2	0.37	0.50	100	220	8
SAR 100 - TOP 3	0.55	0.75	100	260	10
SAR 100 - TOP 4	0.75	1	100	320	12.5
SAR 100 - TOP MULTI 1	0.37	0.50	100	70	25
SAR 100 - TOP MULTI 2	0.55	0.75	100	80	40
SAR 100 - TOP MULTI 3	0.55	0.75	100	120	32
SAR 100 - RXm 2	0.37	0.50	100	220	9.5
SAR 100 - RXm 3	0.55	0.75	100	220	11.5
SAR 100 - Dm 10	0.75	1	100	300	15.5
SAR 100 - Dm 20	0.75	1	100	250	19
SAR 100 - Dm 30	1.1	1.5	100	275	26

ŚCIEKI NIEOCZYSZCZONE

MODEL	MOC (P ₂)		POJEMNOŚĆ ZBIORNIKA litry	MAKSYMALNA WYDAJNOŚĆ litry/min	MAKSYMALNA WYSOKOŚĆ PODNOSZENIA metry
	kW	HP			
SAR 100 - TOP 2-VORTEX	0.37	0.50	100	180	6.5
SAR 100 - TOP 3-VORTEX	0.55	0.75	100	180	8
SAR 100 - RXm 2/20	0.37	0.50	100	180	6.5
SAR 100 - RXm 3/20	0.55	0.75	100	180	8
SAR 100 - ZXm 2/30	0.55	0.75	100	320	12.5
SAR 100 - ZXm 2/40	0.55	0.75	100	400	11
SAR 100 - VXm 8/35	0.55	0.75	100	350	8
SAR 100 - VXm 10/35	0.75	1	100	400	10
SAR 100 - VXm 8/50	0.55	0.75	100	450	6
SAR 100 - VXm 10/50	0.75	1	100	550	8.5
SAR 100 - BCm 10/50	0.75	1	100	600	11

SAR 100 POMPA Z NOŻEM TRĄCYM (TRITUS)

SAR 100 - TRm 0.75	0.75	1	100	120	15.5
SAR 100 - TRm 1.1	1.1	1.5	100	120	22

ZAWARTOŚĆ ZESTAWU

- 100 litry - zbiornik z polietylenu z pokrywą
- Pompa wyposażona w Wyłącznik pływakowy
- Kabel zasilający: dostarczany ze standardowym kablem 10 metrowym z wtyczką Schuko
- Skrzynka sterownicza (tylko dla wersji SAR 100-TR)
- Rura zasilająca Ø 110 mm, wyjście 1¼" lub 1½" lub 2" , odpowietrzenie Ø 50 mm

ŚCIEKI OCZYSZCZONE - DESZCZÓWKA

MODEL	MOC (P ₂)		POJEMNOŚĆ ZBIORNIKA litry	MAKSYMALNA WYDAJNOŚĆ litry/min	MAKSYMALNA WYSOKOŚĆ PODNOSZENIA metry
	kW	HP			
SAR 250 - TOP 3	0.55	0.75	250	260	10
SAR 250 - TOP 4	0.75	1	250	320	12.5
SAR 250 - TOP 5	0.92	1.25	250	360	15
SAR 250 - RXm 3	0.55	0.75	250	220	11.5
SAR 250 - RXm 4	0.75	1	250	260	15
SAR 250 - RXm 5	1.1	1.5	250	300	19.5
SAR 250 - Dm 10	0.75	1	250	300	15.5
SAR 250 - Dm 20	0.75	1	250	250	19
SAR 250 - Dm 30	1.1	1.5	250	275	26



ŚCIEKI NIEOCZYSZCZONE

MODEL	MOC (P ₂)		POJEMNOŚĆ ZBIORNIKA litry	MAKSYMALNA WYDAJNOŚĆ litry/min	MAKSYMALNA WYSOKOŚĆ PODNOSZENIA metry
	kW	HP			
SAR 250 - TOP 2-VORTEX	0.37	0.50	250	180	6.5
SAR 250 - TOP 3-VORTEX	0.55	0.75	250	180	8
SAR 250 - RXm 3/20	0.55	0.75	250	180	8
SAR 250 - RXm 4/40	0.75	1	250	280	9.5
SAR 250 - RXm 5/40	1.1	1.5	250	380	12.5
SAR 250 - VXm10/35-ST	0.75	1	250	400	10.5
SAR 250 - VXm10/50-ST	0.75	1	250	550	9.5
SAR 250 - BCm 10/50-ST	0.75	1	250	600	11
SAR 250 - VXm 10/35	0.75	1	250	400	10
SAR 250 - VXm 15/35	1.1	1.5	250	500	13.5
SAR 250 - VXm 10/50	0.75	1	250	550	8.5
SAR 250 - VXm 15/50	1.1	1.5	250	650	11
SAR 250 - BCm 10/50	0.75	1	250	600	11
SAR 250 - BCm 15/50	1.1	1.5	250	750	14
SAR 250 POMPA Z NOŻEM TRĄCYM (TRITUS)					
SAR 250 - TRm 0.75	0.75	1	250	120	15.5
SAR 250 - TRm 1.1	1.1	1.5	250	120	22
SAR 250 - TRm 1.5	1.5	2	250	260	25

ZAWARTOŚĆ ZESTAWU

- 250 litry - zbiornik z polietylenu z pokrywą
- Pompa wyposażona w Wylącznik pływakowy
- Kabel zasilający: dostarczany ze standardowym kablem 10 metrowym z wtyczką Schuko
- Skrzynka sterownicza (tylko dla wersji SAR 250-TR)
- Rura zasilająca Ø 110 mm, wyjście 1¼" lub 1½" lub 2", odpowietrzenie DN50 lub DN75
- Złączka z rurą prowadzącą do opuszczania pompy (tylko dla VX-ST i BC-ST)

OPCJE DOSTĘPNE NA ŻĄDANIE

- **Zestaw alarmowy** (Cod. KSKIT-ALLARME)
Zestaw zawiera: skrzynkę sterującą, syrenę z własnym zasilaniem, pływak
- **300 mm zestaw przedłużek** (Cod. KSKIT-308MA)
Zestaw zawiera: przedłużki do montażu zbiornika z polietylenu „SAR” na większych głębokościach
- **Zestaw wyposażony w zawór zwrotny i zawór kulowy zainstalowany na rurze tłocznej**

ŚCIEKI OCZYSZCZONE - DESZCZÓWKA

MODEL	MOC (P ₂)		POJEMNOŚĆ ZBIORNIKA litry	MAKSYMALNA WYDAJNOŚĆ (1 Pompa) litry/min	MAKSYMALNA WYSOKOŚĆ PODNOSZENIA metry
	kW	HP			
SAR 550 - TOP 4	0.75	1	550	320	12.5
SAR 550 - TOP 5	0.92	1.25	550	360	15
SAR 550 - RXm 4	0.75	1	550	260	15
SAR 550 - RXm 5	1.1	1.5	550	300	19.5
SAR 550 - Dm 10	0.75	1	550	300	15.5
SAR 550 - Dm 20	0.75	1	550	250	19
SAR 550 - Dm 30	1.1	1.5	550	275	26



ŚCIEKI NIEOCZYSZCZONE

MODEL	MOC (P ₂)		POJEMNOŚĆ ZBIORNIKA litry	MAKSYMALNA WYDAJNOŚĆ (1 Pompa) litry/min	MAKSYMALNA WYSOKOŚĆ PODNOSZENIA metry
	kW	HP			
SAR 550 - RXm 4/40	0.75	1	550	280	9.5
SAR 550 - RXm 5/40	1.1	1.5	550	380	12.5
SAR 550 - VXm 10/35-ST	0.75	1	550	400	10.5
SAR 550 - VXm 10/50-ST	0.75	1	550	550	9.5
SAR 550 - BCm10/50-ST	0.75	1	550	600	11
SAR 550 - VXm 10/35	0.75	1	550	400	10
SAR 550 - VXm 15/35	1.1	1.5	550	500	13.5
SAR 550 - VXm 10/50	0.75	1	550	550	8.5
SAR 550 - VXm 15/50	1.1	1.5	550	650	11
SAR 550 - VX 15/50 (*)	1.1	1.5	550	650	11
SAR 550 - BCm 10/50	0.75	1	550	600	11
SAR 550 - BCm 15/50	1.1	1.5	550	750	14
SAR 550 - BC 15/50 (*)	1.1	1.5	550	750	14

SAR 550 POMPA Z NOŻEM TRĄCYM (TRITUS)

SAR 550 - TRm 0.75	0.75	1	550	120	15.5
SAR 550 - TRm 1.1	1.1	1.5	550	120	22
SAR 550 - TR 1.1 (*)	1.1	1.5	550	120	22
SAR 550 - TRm 1.5	1.5	2	550	260	25

ZAWARTOŚĆ ZESTAWU

- 550 litrowy zbiornik z polietylenu z dwiema pokrywkami
- Dwie pompy jednofazowe (* dwie pompy trójfazowe)
- Kabel zasilający standardowo 10 metrów
- Szafa sterownicza
- Trzy płytki dla: 1) naprzemiennego załączania jednej z dwóch pomp, 2) maksymalnego poziomu do załączenia drugiej pompy, 3) minimalnego poziomu do wyłączenia pomp
- Rura zasilająca Ø 110 mm, wyjście 1 ¼" lub 1 ½" lub 2", odpowietrzenie DN50 lub DN75
- Złączka z rurą prowadzącą do opuszczania pompy (tylko dla VX-ST and BC-ST)

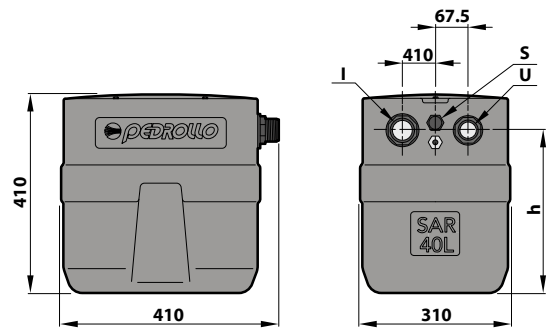
OPCJE DOSTĘPNE NA ŻĄDANIE

- **Zestaw alarmowy** (Cod. KSKIT-ALLARME)
Zestaw zawiera: skrzynkę sterującą, syrenę z własnym zasilaniem, pływak
- **300 mm zestaw przedłużek** (Cod. KSKIT-308MA)
Zestaw zawiera: przedłużki do montażu zbiornika z polietylenu „SAR” na większych głębokościach
UWAGA: zbiornik jest wyposażony w dwie pokrywy
- **Zestaw wyposażony w zawór zwrotny i zawór kulowy zainstalowany na rurze tłocznej**

WYMIARY I WAGA

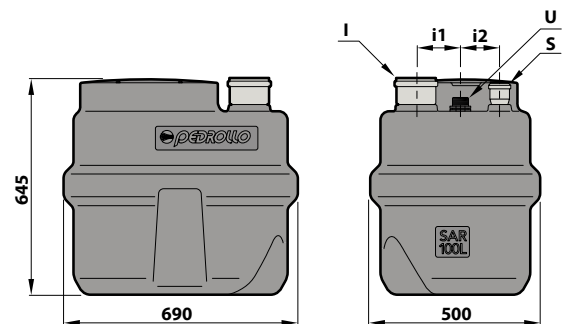
MODEL	KRÓCCE			h	kg
	I	U ⁽¹⁾	S		
SAR 40 - TOP 1	1½"	1¼"	½"	305	14.0
SAR 40 - TOP 2					14.7
SAR 40 - TOP 3				335	16.1
SAR 40 - RXm 1				305	14.2
SAR 40 - RXm 2					15.3
SAR 40 - RXm 3				335	16.9
SAR 40 - TOP 2-VORTEX					14.6
SAR 40 - TEX 2					15.8
SAR 40 - TEX 3					16.5
SAR 40 - RXm 2/20					15.6

⁽¹⁾ Gwint zewnętrzny



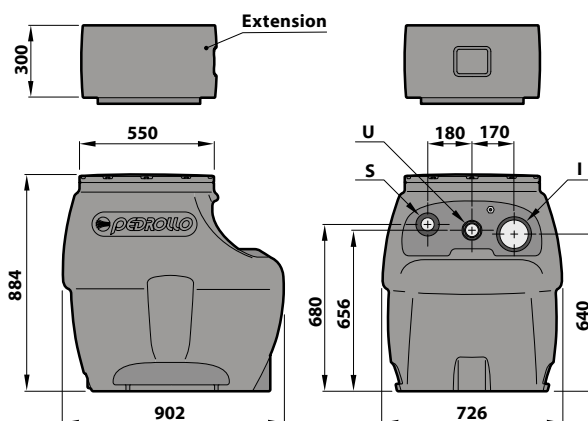
MODEL	KRÓCCE			i1	i2	kg
	I	U ⁽¹⁾	S			
SAR 100 - TOP 2	DN 110	1¼"	DN 50	145	100	28.7
SAR 100 - TOP 3						30.1
SAR 100 - TOP 4		1½"				33.7
SAR 100 - TOP MULTI 1		1¼"				30.3
SAR 100 - TOP MULTI 2						32.9
SAR 100 - TOP MULTI 3						32.9
SAR 100 - RXm 2		1½"				29.3
SAR 100 - RXm 3						29.6
SAR 100 - Dm 10		1½"				36.6
SAR 100 - Dm 20						36.6
SAR 100 - Dm 30						38.6
SAR 100 - TOP 2-VORTEX		1¼"				28.7
SAR 100 - TOP 3-VORTEX						30.1
SAR 100 - RXm 2/20		1½"				29.6
SAR 100 - RXm 3/20						29.8
SAR 100 - ZXm 2/30						29.6
SAR 100 - ZXm 2/40						30.4
SAR 100 - VXm 8/35						36.4
SAR 100 - VXm 10/35						37.2
SAR 100 - VXm 8/50						36.9
SAR 100 - VXm 10/50	37.7					
SAR 100 - BCm 10/50	38.4					
SAR 100 - TRm 0.75	1¼"		46.0			
SAR 100 - TRm 1.1		47.6				

⁽¹⁾ Gwint zewnętrzny

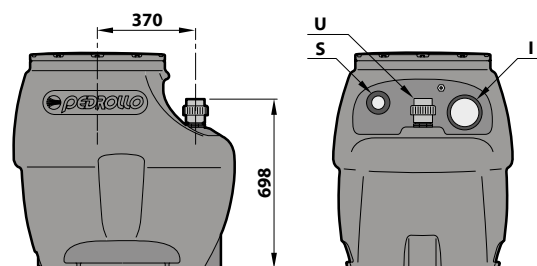


WYMIARY I WAGA

MODEL	KRÓCCE			kg
	I	U ⁽¹⁾	S	
SAR 250 - TOP 3	DN 110	1¼"	DN 50	42.6
SAR 250 - TOP 4		1½"		46.2
SAR 250 - TOP 5		1½"		46.2
SAR 250 - RXm 3		1¼"		47.0
SAR 250 - RXm 4		1½"		50.0
SAR 250 - RXm 5		1½"		51.0
SAR 250 - Dm 10		1½"		51.2
SAR 250 - Dm 20		1½"		53.5
SAR 250 - Dm 30		1½"		51.2
SAR 250 - TOP 2-VORTEX		1¼"		44.0
SAR 250 - TOP 3-VORTEX		1¼"		46.0
SAR 250 - RXm 3/20		1½"		45.0
SAR 250 - RXm 4/40		1½"		53.0
SAR 250 - RXm 5/40		1½"		53.0
SAR 250 - VXm10/35-ST		2"		60.0
SAR 250 - VXm10/50-ST		2"		60.0
SAR 250 - BCm10/50-ST		2"		60.5
SAR 250 - VXm 10/35		1½"		53.0
SAR 250 - VXm 15/35		1½"		54.0
SAR 250 - VXm 10/50		2"		53.0
SAR 250 - VXm 15/50	2"	53.0		
SAR 250 - BCm 10/50	2"	53.5		
SAR 250 - BCm 15/50	DN 75	55.0		
SAR 250 - TRm 0.75	1¼"	DN 50	62.0	
SAR 250 - TRm 1.1	1¼"	DN 50	64.0	
SAR 250 - TRm 1.5	1½"	DN 50	79.0	



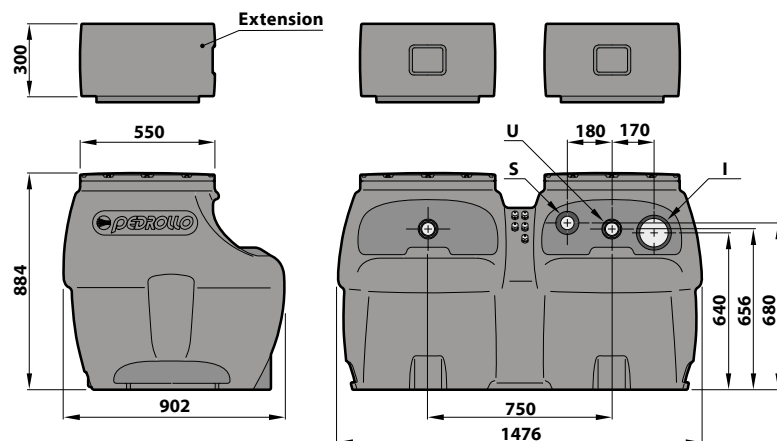
Only dla VX-ST, BC-ST versions



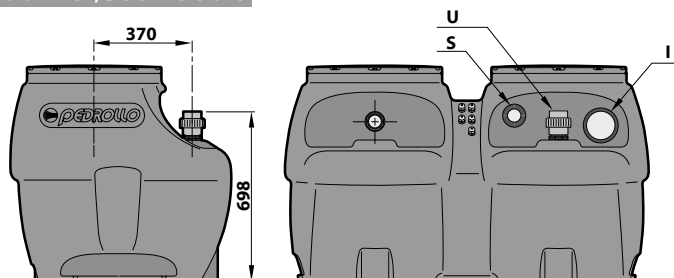
(1) 33/5000

Złączka z gwintem zewnętrznym (wewnętrznym dla VX-ST i BC-ST)

MODEL	KRÓCCE			kg
	I	U ⁽¹⁾	S	
SAR 550 - TOP 4	DN 110	1½"	DN 50	96.0
SAR 550 - TOP 5				95.2
SAR 550 - RXm 4				103.0
SAR 550 - RXm 5				105.0
SAR 550 - Dm 10				101.2
SAR 550 - Dm 20				101.2
SAR 550 - Dm 30				105.7
SAR 550 - RXm 4/40				105.0
SAR 550 - RXm 5/40				106.0
SAR 550 - VXm 10/35-ST				2"
SAR 550 - VXm 10/50-ST		121.0		
SAR 550 - BCm10/50-ST		122.0		
SAR 550 - VXm 10/35		105.0		
SAR 550 - VXm 15/35		106.0		
SAR 550 - VXm 10/50		105.1		
SAR 550 - VXm 15/50		108.0		
SAR 550 - VX 15/50		107.0		
SAR 550 - BCm 10/50		109.0		
SAR 550 - BCm 15/50		108.0		
SAR 550 - BC 15/50		106.0		
SAR 550 - TRm 0.75	1¼"	DN 50	135.0	
SAR 550 - TRm 1.1			137.5	
SAR 550 - TRm 1.5			137.0	
SAR 550 - TRm 1.5	1½"	DN 50	182.0	



Only dla VX-ST, BC-ST versions



(1) 33/5000

Złączka z gwintem zewnętrznym (wewnętrznym dla VX-ST i BC-ST)