


 Do wody czystej

 Do użytku domowego

 Budownictwo



DANE WYDAJNOŚCIOWE

- Wydajność do **300 l/min** (18 m³/h)
- Wysokość podnoszenia **20 m**

DANE TECHNICZNE

- **10 m** maksymalna głębokość zanurzenia (z odpowiednio długim kablem zasilającym)
- Maksymalna temperatura medium **+50 °C** (Maksymalna temperatura średnia +90 °C przez maksymalnie 3 minuty)
- Wielkość ciał stałych do **Ø 10 mm**
- Możliwość wypompowania medium do:
 - **14 mm** poniżej poziomu gruntu dla RX 1-2-3
 - **25 mm** poniżej poziomu gruntu dla RX 4-5
- Tryb pracy silnika - Praca ciągła S1

KONSTRUKCJA I STANDARDY BEZPIECZEŃSTWA

Pompy są wyposażone:

- **5 m** kabla zasilającego dla RX 1-2-3
- Kabel zasilający **10 m** dla RX 4-5
- Wyłącznik pływakowy dla wersji jednofazowej

EN 60335-1
IEC 60335-1
CEI 61-150

EN 60034-1
IEC 60034-1
CEI 2-3



CERTYFIKATY, KONSTRUKCJA I STANDARDY BEZPIECZEŃSTWA

Firma zarządzana certyfikatem DNV
ISO 9001: QUALITY



ZASTOSOWANIE

Pompy z serii RX nadają się do użytku z czystą wodą, która nie zawiera cząstek ściernych.

Ze względu na przyjęte rozwiązania konstrukcyjne, takie jak płaszcz wodny do chłodzenia silnika i wałek z podwójnym uszczelnieniem, pompy te są łatwe w obsłudze i niezawodne.

Nadają się do stosowania w stałych instalacjach i aplikacjach, takich jak odwadnianie małych zalanych obszarów (pokoje, piwnice, garaże) w nagłych wypadkach, do usuwania ścieków w domu (ze zmywarek, pralek).

PATENTY

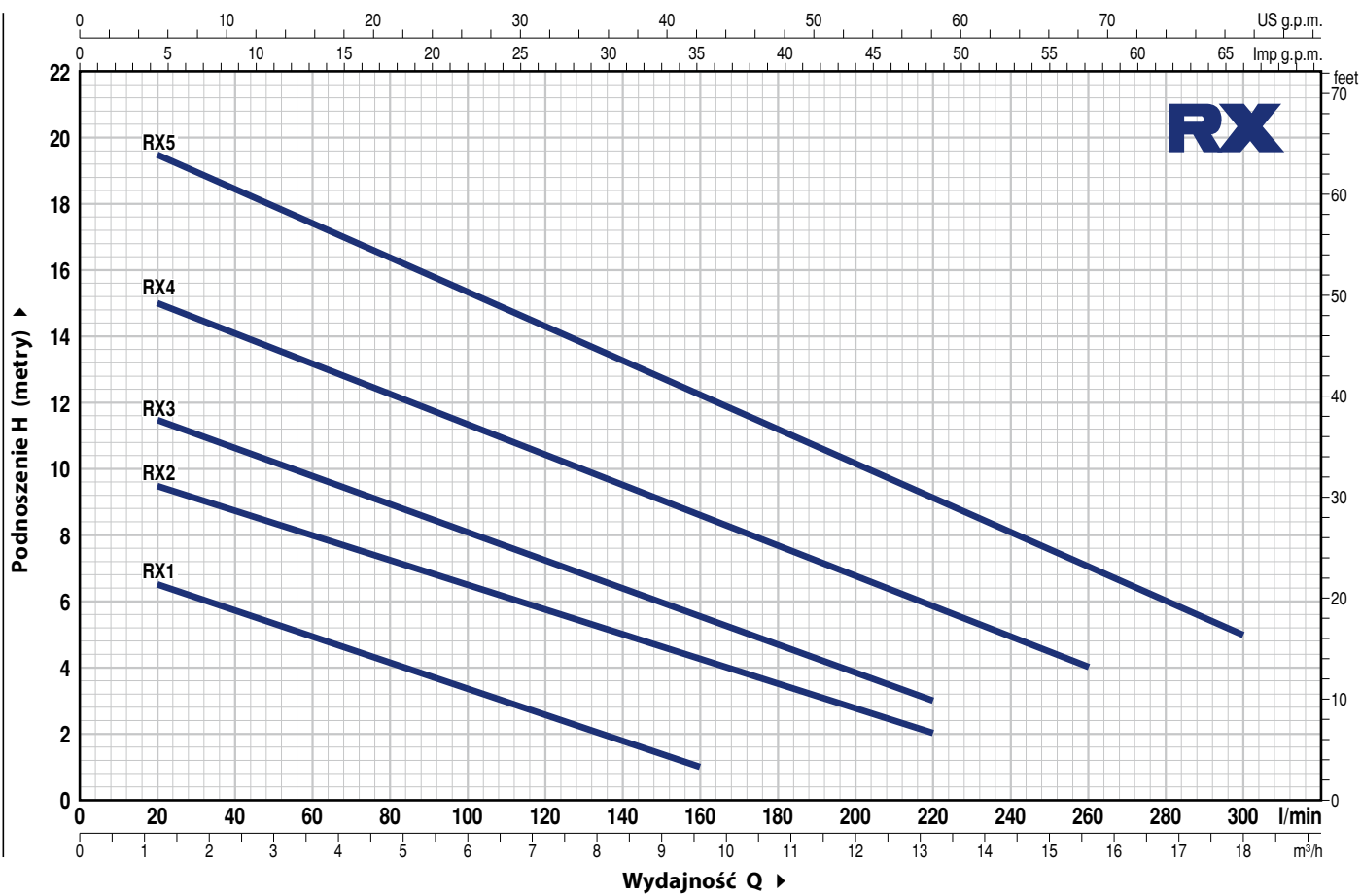
- Patent n. EP2313658
- Patent n. IT0001428923

OPCJE DOSTĘPNE NA ŻĄDANIE

- **"RX-GM"** Pompy z pionowym Wyłącznikiem pływakowym (odpowiednie dla szczególnie małych studni)
- Specjalne uszczelnienie mechaniczne
- RX 1-2-3 Pompy z kablem zasilającym **10m.**
 - ➔ Zgodnie z EN 60335-2-41 dla zewnętrznych aplikacji kabel musi być dłuższy jak 10 m
- Jednofazowa pompa bez pływaka
- Inne napięcia i częstotliwość 60 Hz

CHARAKTERYSTYKA POMP

50 Hz n= 2900 min⁻¹



MODEL		MOC (P ₂)		Q	Flow Rate (Q)													
Jednofazowa	Trójfazowa	kW	HP		0	1.2	3.6	6.0	8.4	9.6	12.0	13.2	15.6	18.0				
				l/min	0	20	60	100	140	160	200	220	260	300				
RXm 1	RX 1	0.25	0.33	H metry	7.5	6.5	5	3.5	2	1								
RXm 2	RX 2	0.37	0.50		10	9.5	8	6.5	5	4.5	2.5	2						
RXm 3	RX 3	0.55	0.75		12	11.5	9.5	8	6.5	5.5	3.5	3						
RXm 4	RX 4	0.75	1		16	15	13	11.5	9.5	8.5	6.5	5.5	4					
RXm 5	RX 5	1.1	1.5		20	19.5	17.5	15.5	13.5	12.5	10	9	7	5				

Q = Wydajność H = Wysokość podnoszenia

Tolerancja charakterystyk wg EN ISO 9906 Grade 3B.

RX 1-2-3

POZ. ELEMENT

DANE KONSTRUKCYJNE

1	OBUDOWA POMPY	Stal nierdzewna AISI 304 z króćcem z gwintem zgodnie z ISO 228/1			
2	FILTR SSĄCY	Stal nierdzewna AISI 304			
3	DYFUZOR	Stal nierdzewna AISI 304			
4	WIRNIK	Stal nierdzewna AISI 304			
5	OBUDOWA SILNIKA	Stal nierdzewna AISI 304			
6	PRZEDNIA OBUDOWA SILNIKA	Stal nierdzewna AISI 304			
7	WAŁEK SILNIKA	Stal nierdzewna AISI 431			
8	WAŁEK Z PODWÓJNYM USZCZELNIENIEM I KOMORĄ OLEJOWĄ				
	<i>Typ uszczelnienia</i>	<i>Wałek</i>	<i>Materiały</i>		
	<i>Model</i>	<i>Średnica</i>	<i>Pierścień stały</i>	<i>Pierścień obrotowy</i>	<i>Elastomer</i>
	STA-12R	Ø 12 mm	Ceramika	Grafit	NBR
9	Simmering	Ø 12 x Ø 19 x H 5 mm			
10	ŁOŻYSKA	6201 ZZ / 6201 ZZ			

11 KONDENSATOR

Pompa

POJEMNOŚĆ

Jednofazowa

(230 V or 240 V) (110 V)

RXm 1 10 µF 450 VL 16 µF - 250 VL

RXm 2 10 µF 450 VL 16 µF - 250 VL

RXm 3 14 µF 450 VL 16 µF - 250 VL

12 SILNIK ELEKTRYCZNY

RXm: Jednofazowa 230 V - 50 Hz
z termicznym zabezpieczeniem przed przeciążeniem
wbudowanym w uzwojenie

RX: Trójfazowa 400 V - 50 Hz

– Klasa izolacji F

– Stopień ochrony: IP X8

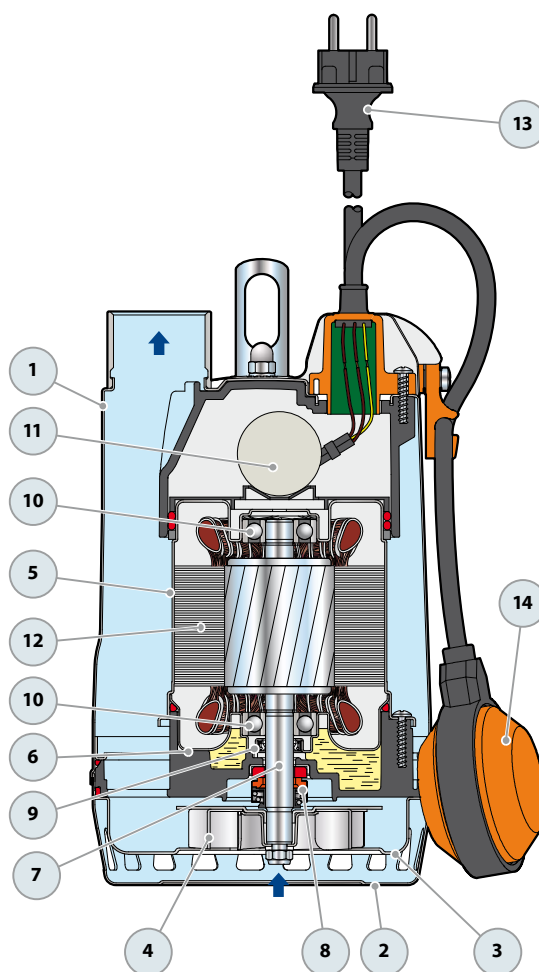
13 KABEL ZASILAJĄCY

"H07 RN-F" type
(tylko z wtyczką Schuko dla wersji jednofazowej)

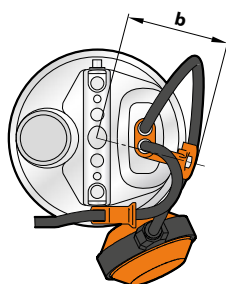
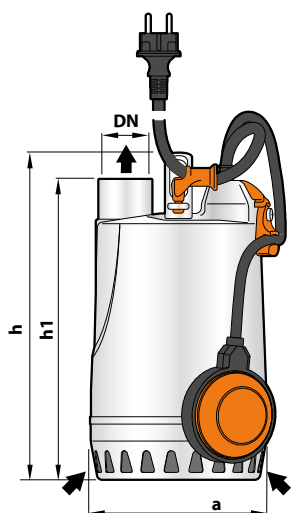
Standardowa długość kabla 5 m

14 Wyłącznik PŁYWAKOWY

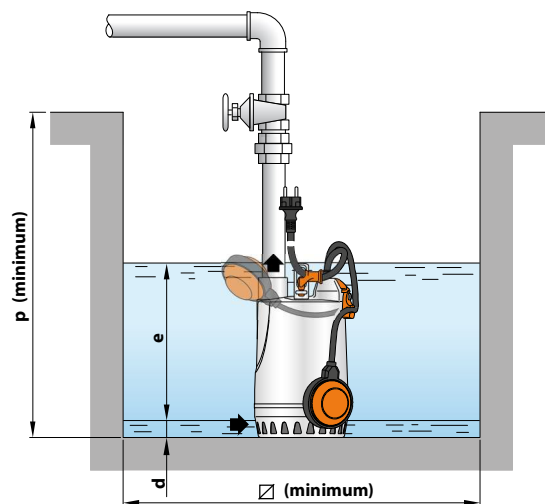
(Tylko dla wersji jednofazowej)



WYMIARY I WAGA

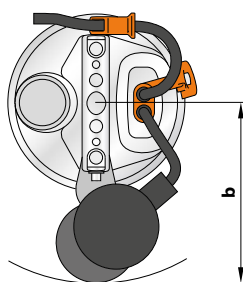
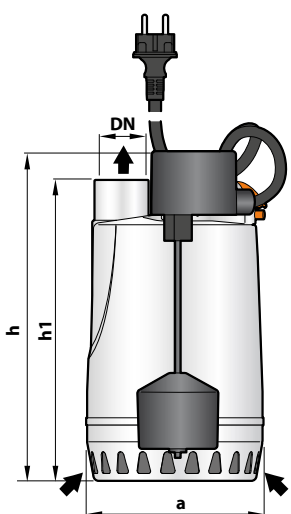


TYPOWA INSTALACJA

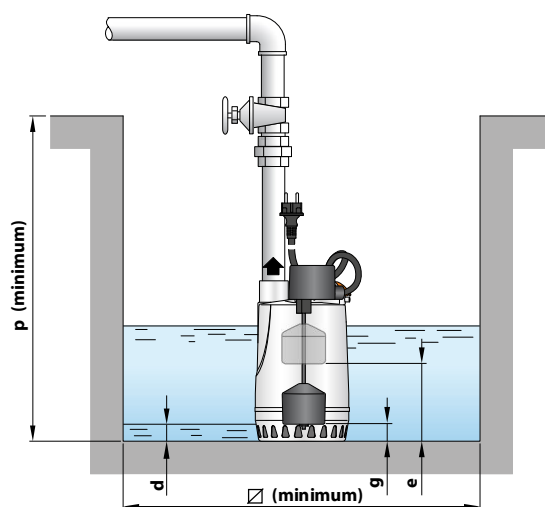


MODEL		KRÓCIEC DN	WYMIARY mm								kg		WYSYŁKA ZBIOROWA			
Jednofazowa	Trójfazowa		a	b	h	h1	d	e	p	Ø	1~	3~	PALETA ilość pomp	KONTENER ilość pomp		
RXm 1	RX 1	1¼"	147	24	269	246	14	variable	350	350	6.1	5.5	96	144		
RXm 2	RX 2				298	277									7.6	7.0
RXm 3	RX 3															

WERSJA Z PIONOWYM Wyłącznikiem PŁYWAKOWYM



TYPOWA INSTALACJA



MODEL		KRÓCIEC DN	WYMIARY mm								kg		WYSYŁKA ZBIOROWA				
Jednofazowa			a	b	h	h1	d	e	g	p	Ø	1~	PALETA ilość pomp	KONTENER ilość pomp			
RXm 1-GM	1¼"	147	150	270	247	14	145	40	350	240	6.2	80	120				
RXm 2-GM				300	277		175							45	7.5	80	120
RXm 3-GM																	

POBÓR PRĄDU

MODEL	NAPIĘCIE		
Jednofazowa	230 V	240 V	110 V
RXm 1	1.5 A	1.4 A	3.0 A
RXm 2	2.0 A	2.0 A	4.0 A
RXm 3	3.6 A	3.4 A	7.2 A

MODEL	NAPIĘCIE			
Trójfazowa	230 V	400 V	240 V	415 V
RX 1	1.6 A	0.9 A	1.6 A	0.9 A
RX 2	1.7 A	1.0 A	1.7 A	1.0 A
RX 3	2.8 A	1.6 A	2.6 A	1.5 A

RX 4-5

POZ. ELEMENT

DANE KONSTRUKCYJNE

1	OBUDOWA POMPY	Stal nierdzewna AISI 304 z króćcem z gwintem zgodnie z ISO 228/1				
2	FILTR SSĄCY	Stal nierdzewna AISI 304				
3	DYFUZOR	Stal nierdzewna AISI 304				
4	WIRNIK	Stal nierdzewna AISI 304				
5	OBUDOWA SILNIKA	Stal nierdzewna AISI 304				
6	PRZEDNIA OBUDOWA SILNIKA	Stal nierdzewna AISI 304				
7	WAŁEK SILNIKA	Stal nierdzewna AISI 431				
8	WAŁEK Z PODWÓJNYM USZCZELNIENIEM MECHANICZNYM ORAZ KOMORĄ OLEJOWĄ					
	Typ uszczelnienia	Wałek	Lokalizacja	Materiały		
	<i>Model</i>	<i>Średnica</i>		<i>Pierścień stały</i>	<i>Pierścień obrotowy</i>	<i>Elastomer</i>
	MG1-14D SIC	Ø 14 mm	Strona silnika	Węglik krzemu	Grafit	NBR
			Strona pompy	Węglik krzemu	Węglik krzemu	NBR

9	ŁOŻYSKA	6203 ZZ-C3E / 6203 ZZ-C3E	
10	KONDENSATOR		
	Pompa	POJEMNOŚĆ	
	<i>Jednofazowa</i>	<i>(230 V or 240 V)</i>	<i>(110 V)</i>
	RXm 4	20 µF 450 VL	30 µF - 250 VL
	RXm 5	25 µF 450 VL	30 µF - 250 VL

11 SILNIK ELEKTRYCZNY

RXm: Jednofazowa 230 V - 50 Hz
z termicznym zabezpieczeniem przed przeciążeniem
wbudowanym w uzwojenie

RX: Trójfazowa 400 V - 50 Hz

- Klasa izolacji F
- Stopień ochrony: IP X8

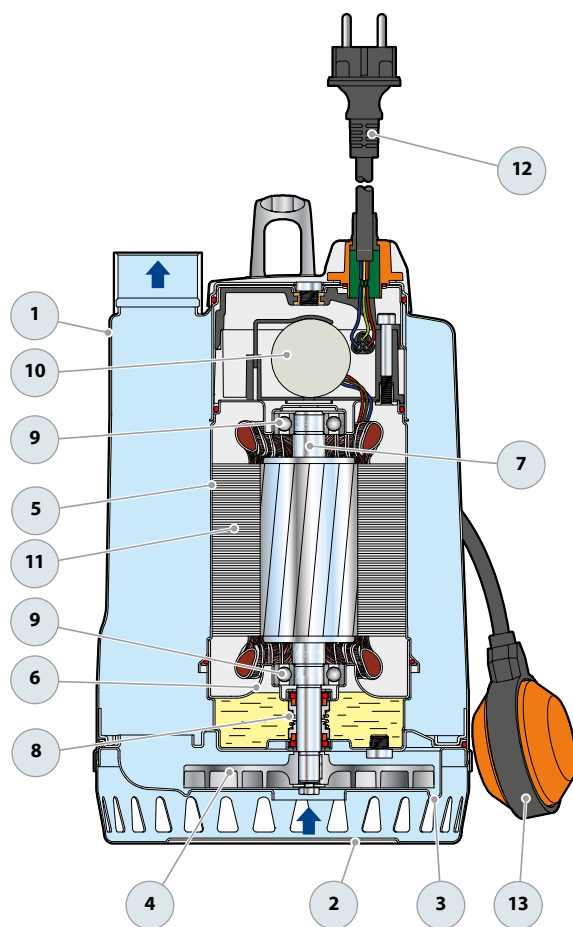
12 KABEL ZASILAJĄCY

"H07 RN-F" type
(tylko z wtyczką Schuko dla wersji jednofazowej)

Standardowa długość kabla 10m

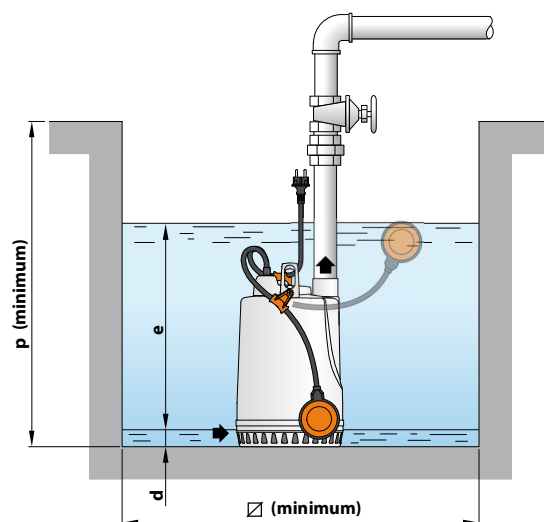
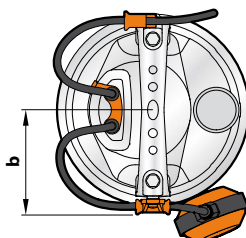
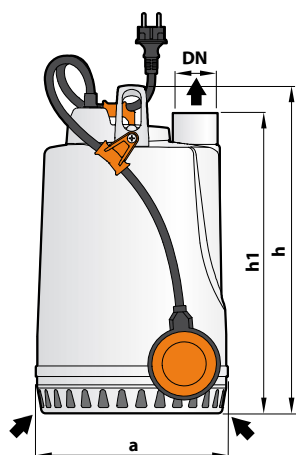
13 Wyłącznik PŁYWAKOWY

Tylko dla wersji jednofazowej
(Wersja GM z pionowym wyłącznikiem pływakowym).



WYMIARY I WAGA

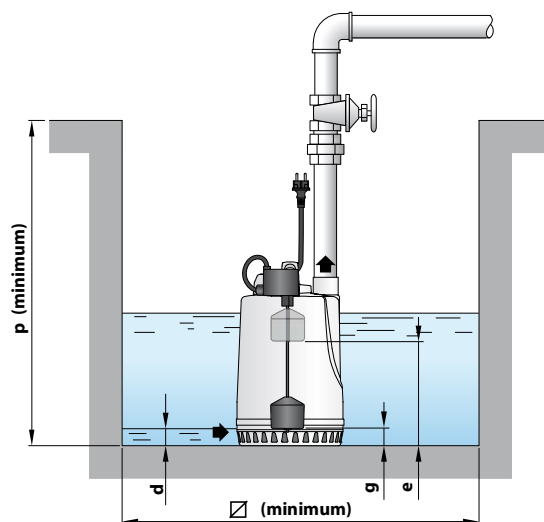
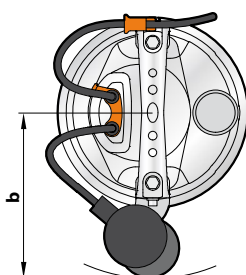
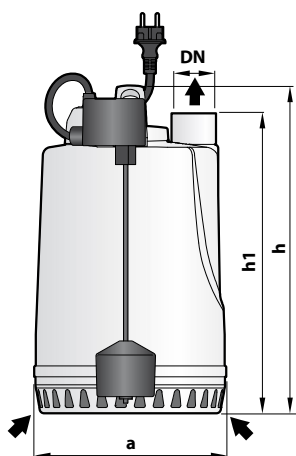
TYPOWA INSTALACJA



MODEL		KRÓCIEC DN	WYMIARY mm								kg		WYSYŁKA ZBIOROWA	
Jednofazowa	Trójfazowa		a	b	h	h1	d	e	p	∅	1~	3~	PALETA ilość pomp	KONTENER ilość pomp
RXm 4	RX 4	1½"	220	118.5	370	336	25	variable	500	500	14.4	13.3	45	60
RXm 5	RX 5										15.4	14.4	45	60

WERSJA Z PIONOWYM WYŁĄCZNIKIEM PŁYWAKOWYM

TYPOWA INSTALACJA



MODEL	KRÓCIEC DN	WYMIARY mm									kg	WYSYŁKA ZBIOROWA	
Jednofazowa	DN	a	b	h	h1	d	e	g	p	∅	1~	PALETA ilość pomp	KONTENER ilość pomp
RXm 4 - GM	1½"	220	186.5	370	336	25	250	50	500	300	16.7	45	60
RXm 5 - GM											15.8	45	60

POBÓR PRĄDU

MODEL	NAPIĘCIE	
Jednofazowa	230 V	240 V
RXm 4	5.9 A	5.9 A
RXm 5	7.5 A	7.5 A

MODEL	NAPIĘCIE			
Trójfazowa	230 V	400 V	240 V	415 V
RX 4	3.6 A	2.1 A	3.5 A	2.0 A
RX 5	6.1 A	3.5 A	5.9 A	3.4 A