

Pompa z wirnikiem peryferalnym

 Do wody
czystej

 PRZEMYSŁ



DANE WYDAJNOŚCIOWE

- Wydajność do **15 l/min** (0.9 m³/h)
- Wysokość podnoszenia **80 m**

DANE TECHNICZNE

- Wysokość ssania do **8 m**
- Zakres temperatur medium **-10 °C** and **+90 °C**
- Temperatura otoczenia od **-10 °C** and **+40 °C**
- Maksymalne ciśnienie pracy **10 bar**
- Tryb pracy silnika - Praca ciągła S1

KONSTRUKCJA I STANDARDY BEZPIECZEŃSTWA

EN 60335-1
IEC 60335-1
CEI 61-150

EN 60034-1
IEC 60034-1
CEI 2-3



CERTYFIKATY KONSTRUKCJA I STANDARDY BEZPIECZEŃSTWA

Firma zarządzana certyfikatem DNV
ISO 9001: QUALITY



ZASTOSOWANIE

Nadaje się do stosowania z czystą wodą, która nie zawiera cząstek ściernych oraz z cieczami, które nie są chemicznie agresywne w stosunku do materiałów, z których wykonana jest pompa. Charakterystyka hydrauliczna tych pomp w połączeniu z ich zwartością sprawia, że nadają się do zastosowania w zastosowaniach przemysłowych. Instalację należy wykonywać w dobrze wentylowanych zamkniętych pomieszczeniach lub chronić pompę przed bezpośrednim działaniem złych warunków pogodowych.

PATENTY

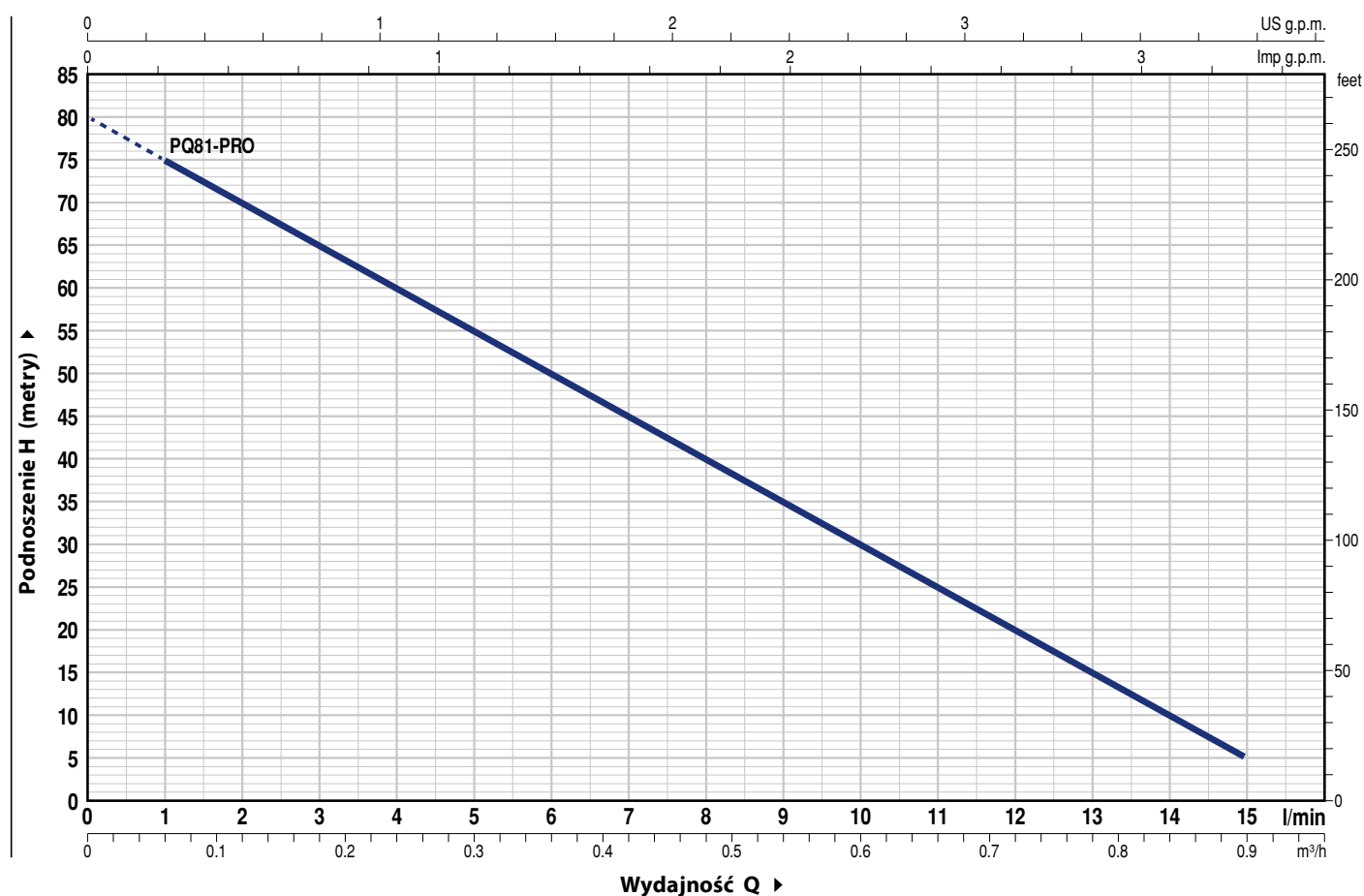
- WSPORNIK SILNIKA: patent n. IT1243605

OPCJE DOSTĘPNE NA ŻĄDANIE

- Specjalne uszczelnienie mechaniczne
- EN 10088-3 - 1.4401 (AISI 316) Wałek pompy wykonany ze stali nierdzewnej
- Inne napięcia i częstotliwość 60 Hz

CHARAKTERYSTYKA POMP

50 Hz n= 2900 min⁻¹ HS= 0 m



MODEL		MOC (P ₂)			Q	m ³ /h															
Jednofazowa	Trójfazowa	kW	HP	▲		0	0.06	0.12	0.18	0.24	0.30	0.36	0.42	0.48	0.54	0.60	0.66	0.72	0.78	0.84	0.90
PQm 81-PRO	PQ 81-PRO	0.45	0.60	IE3	H metry	80	75	70	65	60	55	50	45	40	35	30	25	20	15	10	5

Q = Wydajność H = Wysokość podnoszenia HS = Wysokość ssania

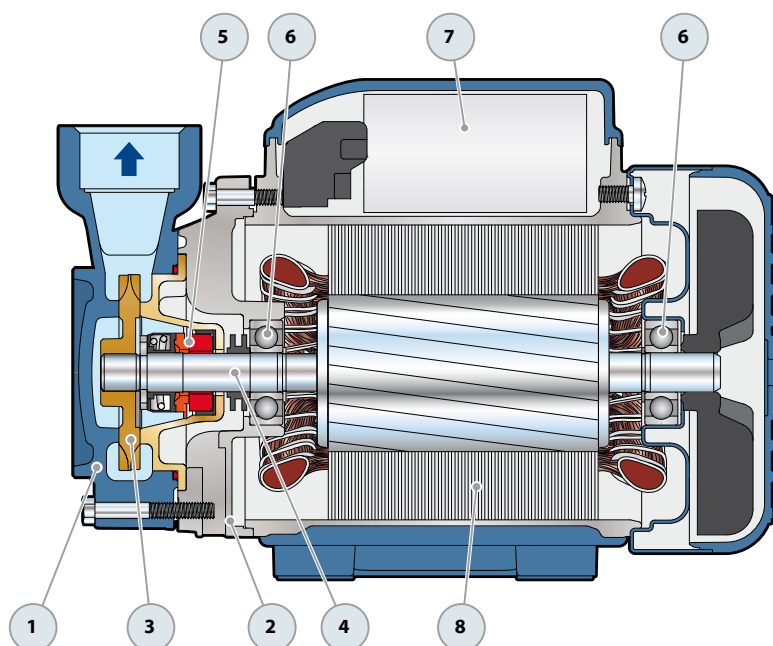
Tolerancja charakterystyk wg EN ISO 9906 Grade 3B.

▲ Klasa wydajności silnika trójfazowego (IEC 60034-30-1)

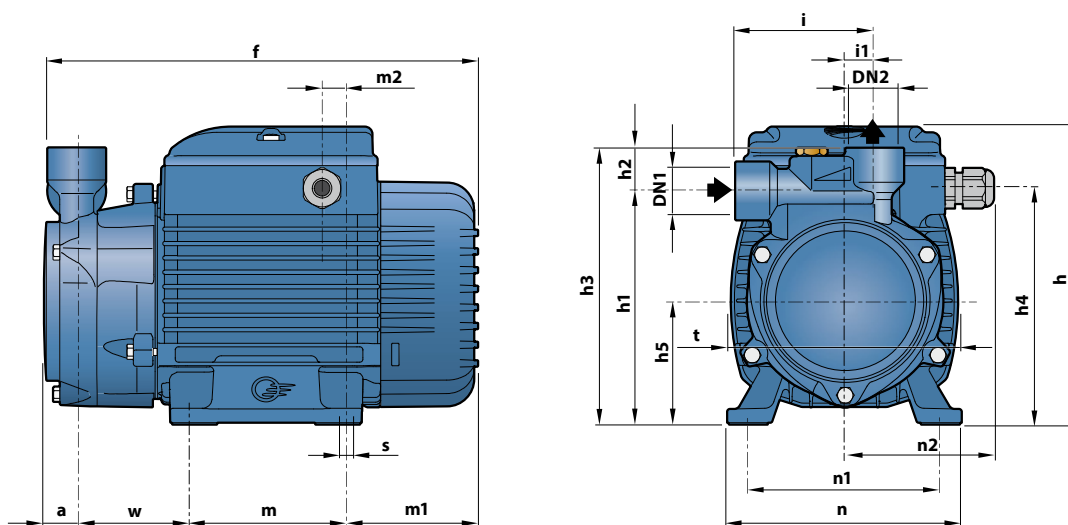
POZ. ELEMENT

DANE KONSTRUKCYJNE

1	OBUDOWA POMPY	Żeliwo z obróbką przeciwblokującą i gwintowanymi otworami zgodnie z ISO 228/1				
2	WSPORNIK SILNIKA	Aluminium z wkładką mosiężną (opatentowane), zmniejsza ryzyko zatarcia wirnika				
3	WIRNIK	Mosiądz z obwodowymi łopatkami promieniowymi				
4	WAŁEK SILNIKA	Stal nierdzewna AISI 431				
5	USZCZELNIENIE MECHANICZNE	Typ uszczelnienia	Wałek	Materiały		
		<i>Model</i>	<i>Średnica</i>	<i>Pierścień stały</i>	<i>Pierścień obrotowy</i>	<i>Elastomer</i>
		ST1-12	Ø 12 mm	Węgiel krzemu	Grafit	NBR
6	ŁOŻYSKA	6201 ZZ / 6201 ZZ				
7	KONDENSATOR	POJEMNOŚĆ				
		<i>(230 V or 240 V)</i>	<i>(110 V)</i>			
		12.5 µF - 450 VL	25 µF - 250 VL			
8	SILNIK ELEKTRYCZNY	<p>PQm-PRO: Jednofazowa 230 V - 50 Hz z termicznym zabezpieczeniem przeciążeniowym wbudowanym w uzwojenie.</p> <p>PQ-PRO: Trójfazowa 230/400 V - 50 Hz.</p> <p>⇒ Pompa jest wyposażona w silnik o wysokiej wydajności w klasie IE3 (IEC 60034-30-1)</p> <ul style="list-style-type: none"> - Klasa izolacji F - Stopień ochrony: IP X4 				



WYMIARY I WAGA



MODEL		KRÓCCE		WYMIARY mm																			kg	
Jednofazowa	Trójfazowa	DN1	DN2	a	f	h	h1	h2	h3	h4	h5	i	i1	m	m1	m2	n	n1	n2	t	w	s	1~	3~
PQm 81-PRO	PQ 81-PRO	½"	½"	19	224	153	119	22	141	120.5	63	71	15	80	69	11.5	120	100	77	117	55	7	6.9	6.2

POBÓR PRĄDU

MODEL	NAPIĘCIE	
	Jednofazowa	230 V
PQm 81-PRO	2.7 A	5.4 A

MODEL	NAPIĘCIE	
	Trójfazowa	230 V
PQ 81-PRO	1.8 A	1.0 A