

Pompy peryferalne z obudową z mosiądzu

 Do wody
czystej

 PRZEMYSŁ



DANE WYDAJNOŚCIOWE

- Wydajność do **45 l/min** (2.7 m³/h)
- Wysokość podnoszenia **90 m**

DANE TECHNICZNE

- Wysokość ssania do **8 m**
- Zakres temperatur medium **-10 °C** and **+90 °C**
- Temperatura otoczenia od **-10 °C** and **+40 °C**
(+50 °C dla PQ 60-Bs)
- Maksymalne ciśnienie pracy **10 bar**
- Tryb pracy silnika - Praca ciągła S1

KONSTRUKCJA I STANDARDY BEZPIECZEŃSTWA

EN 60335-1
IEC 60335-1
CEI 61-150

EN 60034-1
IEC 60034-1
CEI 2-3



CERTYFIKATY KONSTRUKCJA I STANDARDY BEZPIECZEŃSTWA

Firma zarządzana certyfikatem DNV
ISO 9001: QUALITY



ZASTOSOWANIE

Nadaje się do stosowania z czystą wodą, która nie zawiera cząstek ściernych oraz z cieczami, które nie są chemicznie agresywne w stosunku do materiałów, z których wykonana jest pompa.

Charakterystyka hydrauliczna tych pomp w połączeniu z ich zwartością sprawia, że nadają się do zastosowania w zastosowaniach przemysłowych.

Instalację należy wykonywać w dobrze wentylowanych zamkniętych pomieszczeniach lub chronić pompę przed bezpośrednim działaniem złych warunków pogodowych.

PATENTY

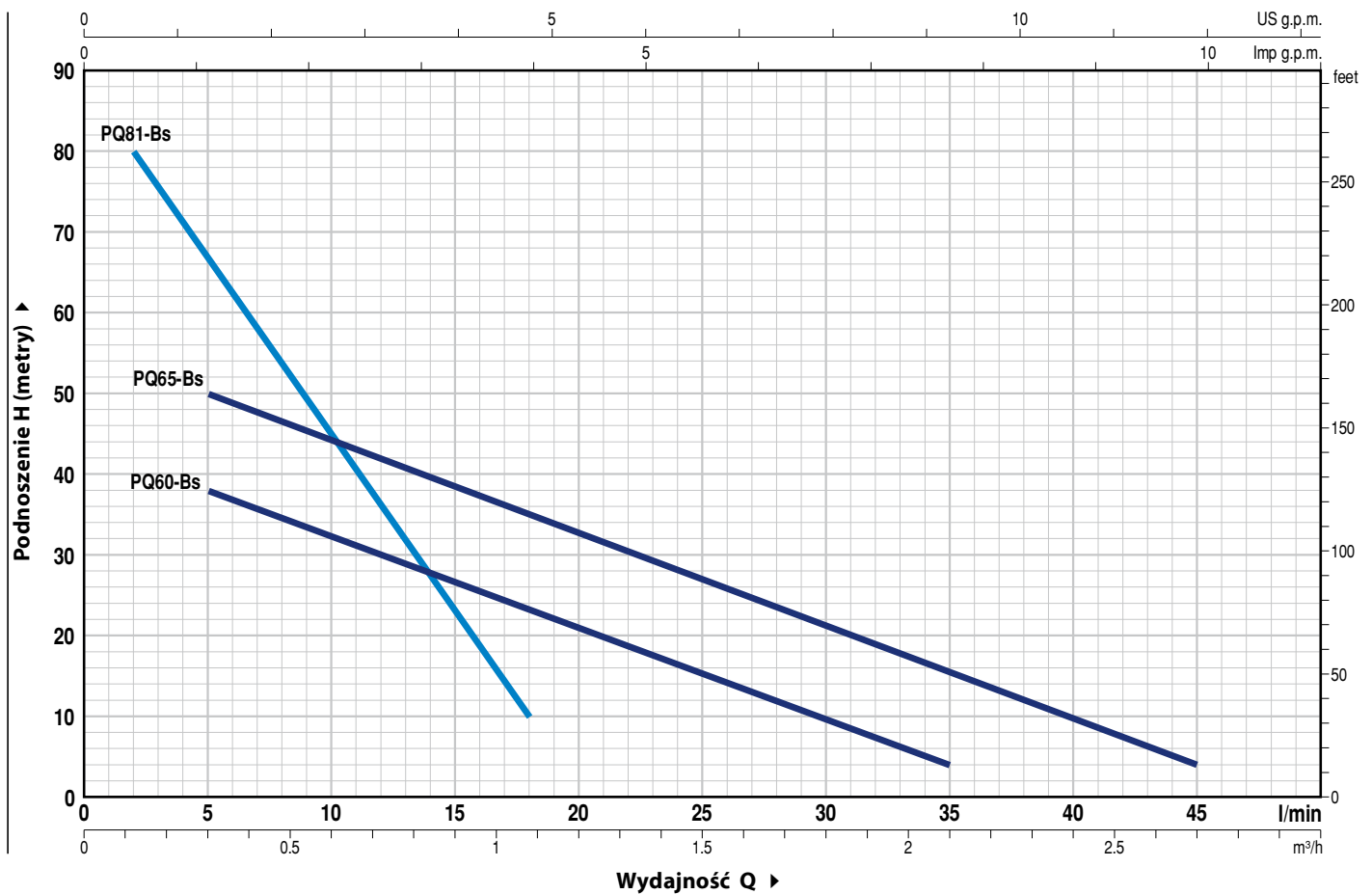
- Wspornik silnika: patent n. IT1243605
- Wałek: patent n. 0000275945 (PQ60-Bs, PQ65-Bs)
- Wzór zastrzeżony n. 002146548

OPCJE DOSTĘPNE NA ŻĄDANIE

- Specjalne uszczelnienie mechaniczne
- EN 10088-3 - 1.4401 (AISI 316) Wałek pompy wykonany ze stali nierdzewnej
- Inne napięcia i częstotliwość 60 Hz

CHARAKTERYSTYKA POMP

50 Hz n= 2900 min⁻¹ HS= 0 m



MODEL		MOC (P ₂)			Q	Flow Rate									
Jednofazowa	Trójfazowa	kW	HP	▲		0	0.3	0.6	0.9	1.2	1.5	1.8	2.1	2.4	2.7
						0	5	10	15	20	25	30	35	40	45
PQm 60-Bs	PQ 60-Bs	0.37	0.50	IE3	H metry	44	38	32	27	21	15	10	4		
PQm 65-Bs	PQ 65-Bs	0.55	0.75			55	50	44	38	33	27	21	15	10	4

MODEL		MOC (P ₂)			Q	Flow Rate									
Jednofazowa	Trójfazowa	kW	HP	▲		0	0.12	0.24	0.36	0.48	0.60	0.72	0.84	0.96	1.08
						0	2	4	6	8	10	12	14	16	18
PQm 81-Bs	PQ 81-Bs	0.50	0.70	IE3	H metry	90	80	71	63	54	45	37	28	19	10

Q = Wydajność H = Wysokość podnoszenia HS = Wysokość ssania

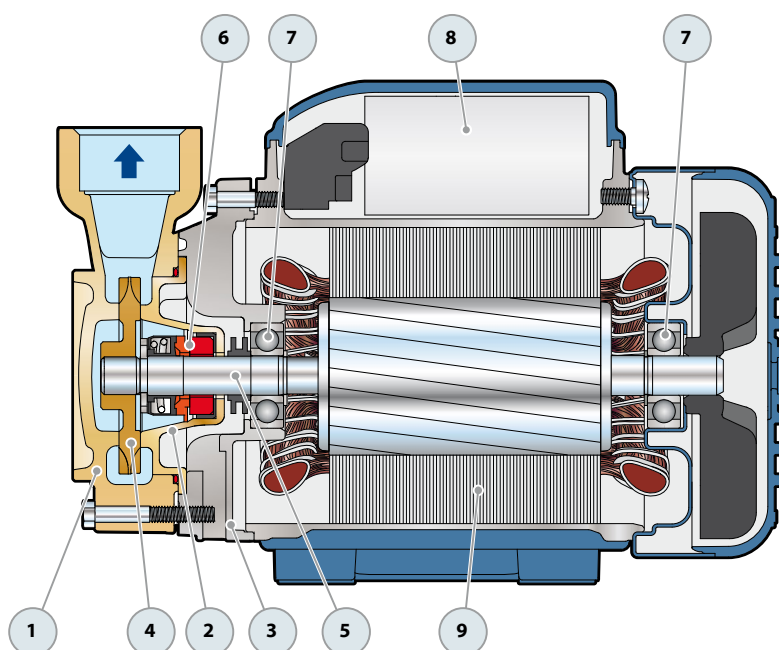
Tolerancja charakterystyk wg EN ISO 9906 Grade 3B.

▲ Klasa wydajności silnika trójfazowego (IEC 60034-30-1)

POZ. ELEMENT

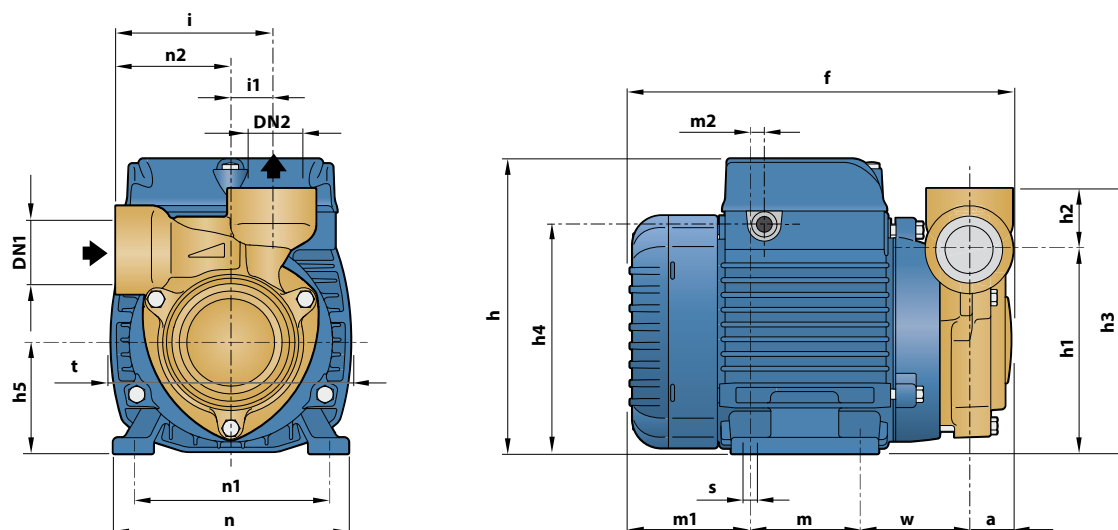
DANE KONSTRUKCYJNE

1	OBUDOWA POMPY	Mosiądz w komplecie z gwintowanymi otworami zgodnie z ISO 228/1				
2	WSPORNIK SILNIKA	Aluminium z wkładką mosiężną (opatentowane), zmniejsza ryzyko zatarcia wirnika				
3	WIRNIK	Mosiądz z obwodowymi łopatkami promieniowymi				
4	WAŁEK SILNIKA	Stal nierdzewna AISI 431				
5	USZCZELNIENIE MECHANICZNE	Typ uszczelnienia	Wałek	Materiały		
		Model	Średnica	<i>Pierścień stały</i>	<i>Pierścień obrotowy</i>	<i>Elastomer</i>
		ST1-12	Ø 12 mm	Węglik krzemu	Grafit	NBR
6	ŁOŻYSKA	6201 ZZ / 6201 ZZ				
7	KONDENSATOR	Pompa	POJEMNOŚĆ			
		<i>Jednofazowa</i>	<i>(230 V or 240 V)</i>	<i>(110 V)</i>		
		PQm 60-Bs	10 µF - 450 VL	25 µF - 250 VL		
		PQm 65-Bs	14 µF - 450 VL	25 µF - 250 VL		
		PQm 81-Bs	14 µF - 450 VL	25 µF - 250 VL		
8	SILNIK ELEKTRYCZNY	<p>PQm-Bs: Jednofazowa 230 V - 50 Hz z termicznym zabezpieczeniem przeciążeniowym wbudowanym w uzwojenie.</p> <p>PQ-Bs: Trójfazowa 230/400 V - 50 Hz.</p> <p>⇒ Pompa jest wyposażona w silnik o wysokiej wydajności w klasie IE3 (IEC 60034-30-1)</p> <p>– Klasa izolacji F</p> <p>– Stopień ochrony: IP X4</p>				

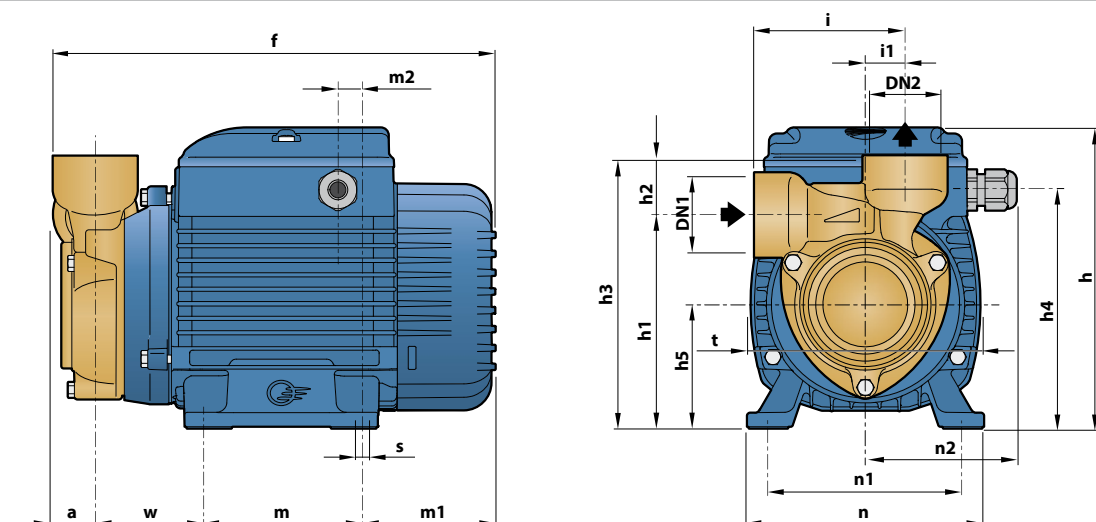


WYMIARY I WAGA

PQ 60-Bs



PQ 65-Bs, PQ 81-Bs



MODEL		KRÓCCE		WYMIARY mm																	kg				
Jednofazowa	Trójfazowa	DN1	DN2	a	f	h	h1	h2	h3	h4	h5	i	i1	m	m1	m2	n	n1	n2	t	w	s	1~	3~	
PQm 60-Bs	PQ 60-Bs	1"	1"	22	192	145	101	30	131	112	56	76	20	55	62	8	116	94	100	55.5	118	53	7	5.0	5.0
PQm 65-Bs	PQ 65-Bs			23	225	155	108	143	120.5	63	71	15	80	70	11.5	119	100	76.5	117	56	7	7.0	6.9		
PQm 81-Bs	PQ 81-Bs	½"	½"	19	224	119	22	141																6.8	6.1

POBÓR PRĄDU

MODEL	NAPIĘCIE	
Jednofazowa	230 V	110 V
PQm 60-Bs	2.6 A	5.2 A
PQm 65-Bs	3.7 A	7.4 A
PQm 81-Bs	3.4 A	6.8 A

MODEL	NAPIĘCIE	
Trójfazowa	230 V	400 V
PQ 60-Bs	2.0 A	1.15 A
PQ 65-Bs	3.0 A	1.7 A
PQ 81-Bs	2.2 A	1.3 A