




PLURIJET 60X-80X-100X

Samossące pompy wielostopniowe

-  Do wody czystej
-  Do użytku domowego
-  Budownictwo



DANE WYDAJNOŚCIOWE

- Wydajność do **130 l/min** (7.8 m³/h)
- Wysokość podnoszenia **52 m**

DANE TECHNICZNE

- Wysokość ssania do **9 m** (HS)
- Zakres temperatur medium **-10 °C** and **+40 °C**
- Temperatura otoczenia do **+40 °C**
- Maksymalne ciśnienie pracy **6 bar**
- Tryb pracy silnika - Praca ciągła S1

KONSTRUKCJA I STANDARDY BEZPIECZEŃSTWA

EN 60335-1
IEC 60335-1
CEI 61-150

EN 60034-1
IEC 60034-1
CEI 2-3



CERTYFIKATY, KONSTRUKCJA I STANDARDY BEZPIECZEŃSTWA

Firma zarządzana certyfikatem DNV
ISO 9001: QUALITY



ZASTOSOWANIE

Samozasysające pompy PLURIJET są zalecane do Pompowania do wody czystej, nawet w przypadku obecności powietrza, oraz do cieczy, które nie są agresywne chemicznie w stosunku do materiałów, z których wykonana jest Pompa.

Ze względu na swoją chęć pracę, niezawodność i niskie zużycie energii są zalecane do zastosowań domowych i cywilnych, w szczególności do sprężania i dystrybucji wody w połączeniu ze zbiornikami ciśnieniowymi, do odzyskiwania wody deszczowej, do systemów nawadniających itp. Instalację należy wykonywać w dobrze wentylowanych zamkniętych pomieszczeniach lub chronić pompę przed bezpośrednim działaniem złych warunków pogodowych.

PATENTY

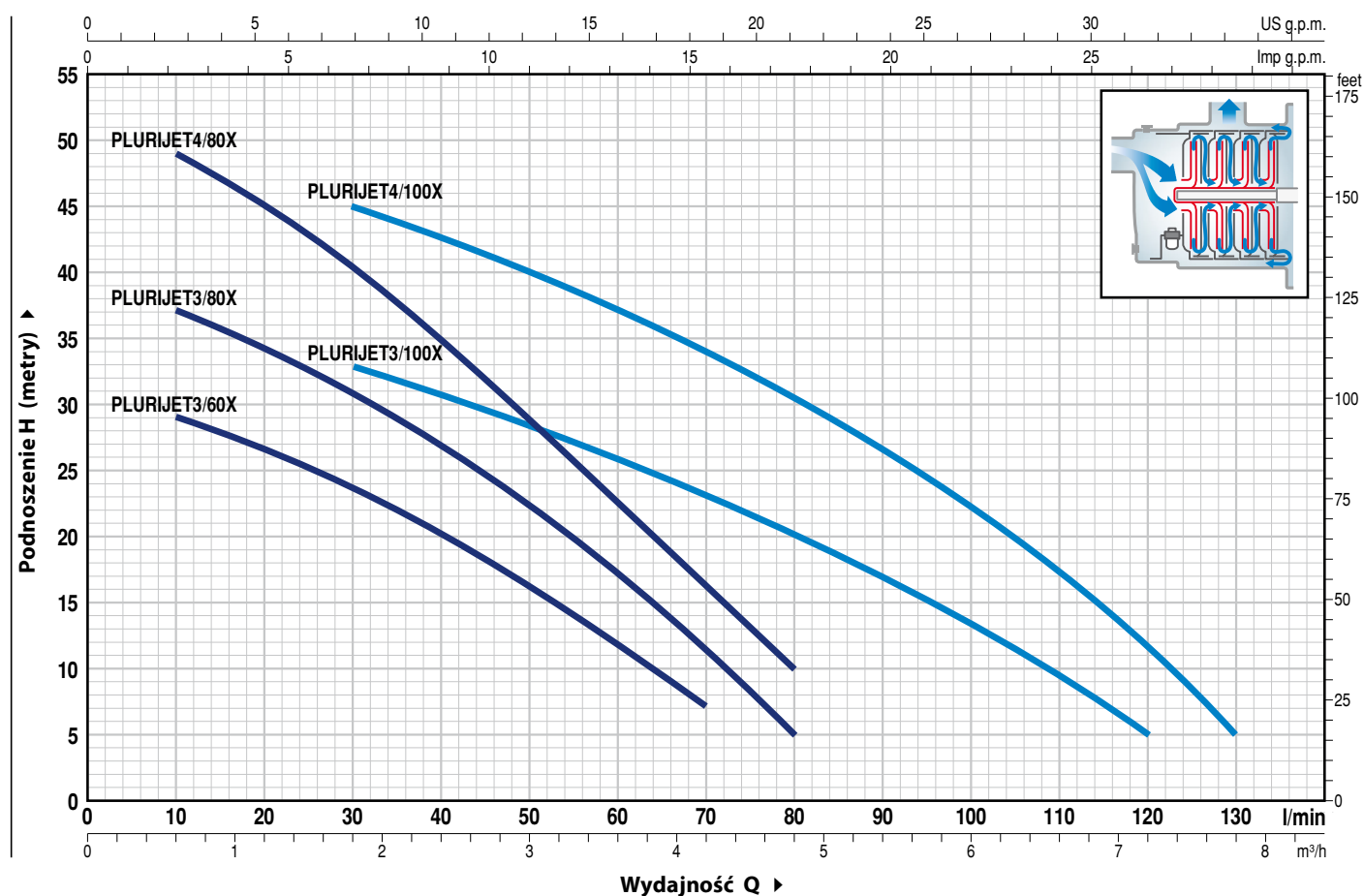
- Jest zastrzeżonym znakiem towarowym nr 3974301 PLURIJET®

OPCJE DOSTĘPNE NA ŻĄDANIE

- Inne napięcia i częstotliwość 60 Hz

CHARAKTERYSTYKA POMP

50 Hz n= 2900 min⁻¹ HS= 0 m



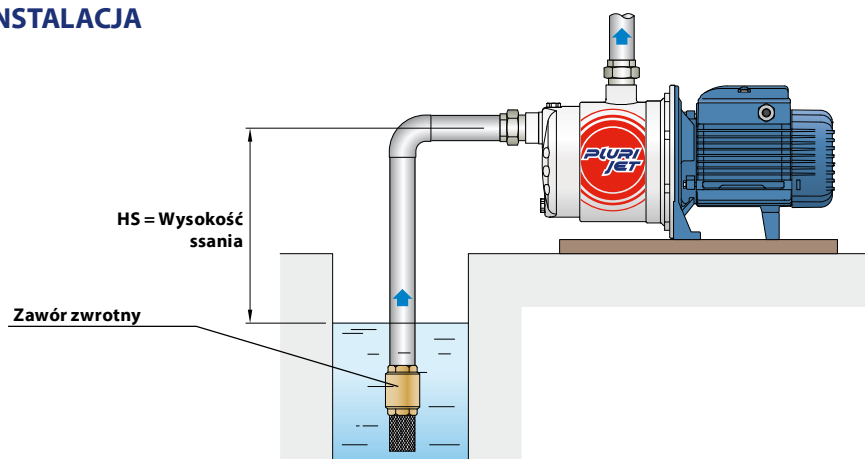
MODEL		MOC (P ₂)		Q	m ³ /h														
Jednofazowa	Trójfazowa	kW	HP ▲		0	0.3	0.6	1.2	1.8	2.4	3.0	3.6	4.2	4.8	5.4	6.0	6.6	7.2	7.8
				l/min	0	5	10	20	30	40	50	60	70	80	90	100	110	120	130
PLURIJETm 3/60X	PLURIJET 3/60X	0.37	0.50	H metry	31	30	29	26.5	23.5	20	16	11.5	7						
PLURIJETm 3/80X	PLURIJET 3/80X	0.48	0.65		40	38	37	34.5	31	27	22.5	17	11	5					
PLURIJETm 4/80X	PLURIJET 4/80X	0.55	0.75		52	50	49	44.5	40	34	28.5	22.5	16	10					
PLURIJETm 3/100X	PLURIJET 3/100X	0.55	0.75		38	37	36	34.5	33	31	28	26	23	20	17	13.5	10	5	
PLURIJETm 4/100X	PLURIJET 4/100X	0.75	1		50	50	49	47	45	42	39.5	37	34	30.5	26.5	22	17	11	5

Q = Wydajność H = Wysokość podnoszenia HS = Wysokość ssania

Tolerancja charakterystyk wg EN ISO 9906 Grade 3B.

▲ Klasa wydajności silnika trójfazowego (IEC 60034-30-1)

TYPOWA INSTALACJA

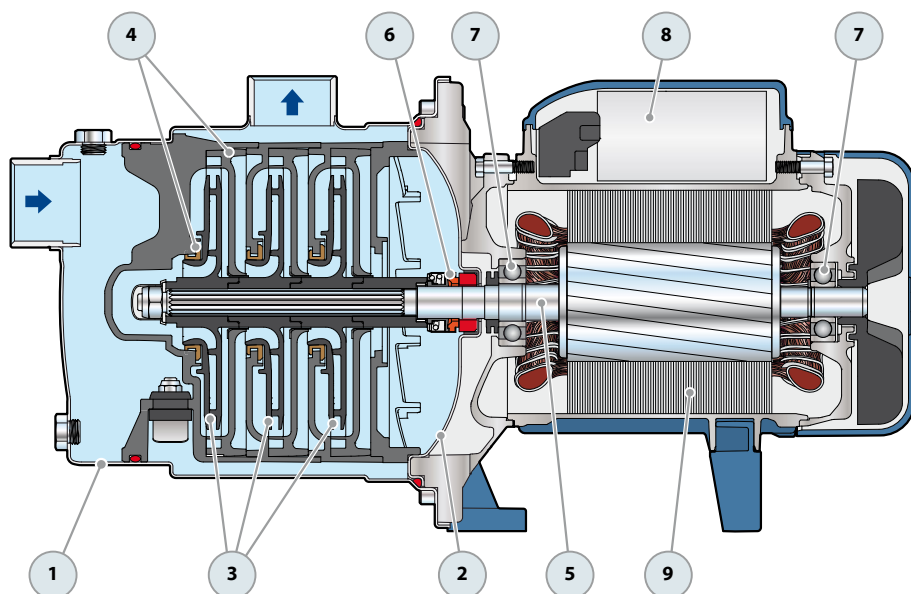


PLURIJET 60X-80X-100X

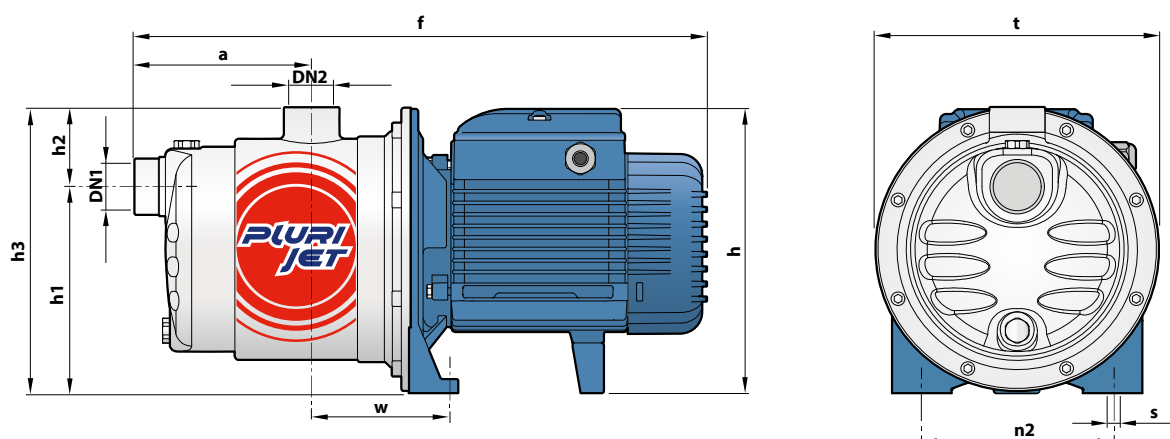
POZ. ELEMENT

DANE KONSTRUKCYJNE

1	OBUDOWA POMPY	Stal nierdzewna AISI 304 w komplecie z gwintowanymi króćcami zgodnie z ISO 228/1			
2	TYLNA TARCZA	Stal nierdzewna AISI 304			
3	WIRNIKI	Noryl FE1520PW			
4	DYFUZORY	Noryl FE1520PW w komplecie z pierścieniem zapobiegającym zużyciu			
5	WĄŁEK SILNIKA	Stal nierdzewna AISI 431			
6	USZCZELNIENIE MECHANICZNE	Uszczelnienie Model	Wałek Wymiary	Pierścień stały	Materiały Pierścień obrotowy Elastomer
		AR-13	Ø 13 mm	Ceramika	Grafit NBR
7	ŁOŻYSKA	Pompa	Model		
		PLURIJET 3/60X PLURIJET 3/80X PLURIJET 3/100X PLURIJET 4/80X PLURIJET 4/100X	6202 ZZ - C3 / 6201 ZZ 6203 ZZ / 6203 ZZ		
8	KONDENSATOR	Pompa Jednofazowa	POJEMNOŚĆ (230 V or 240 V) (110 V)		
		PLURIJETm 3/60X	10 µF - 450 VL	25 µF - 250 VL	
		PLURIJETm 3/80X	12.5 µF - 450 VL	25 µF - 250 VL	
		PLURIJETm 4/80X PLURIJETm 3/100X	14 µF - 450 VL	25 µF - 250 VL	
		PLURIJETm 4/100X	20 µF - 450 VL	60 µF - 300 VL	
9	SILNIK ELEKTRYCZNY	PLURIJETm: Jednofazowa 230 V - 50 Hz z termicznym zabezpieczeniem przeciążeniowym wbudowanym w uzwojenie. PLURIJET: Trójfazowa 230/400 V - 50 Hz. ⇒ Trzyfazowe pumpy są wyposażone w silniki o wysokiej wydajności do P₂=0.55 kW w klasie IE2 i od P₂=0.75 kW w klasie IE3 (IEC 60034-30-1) – Klasa izolacji F – Stopień ochrony: IP X4			



WYMIARY I WAGA



MODEL		KRÓCCE		WYMIARY mm										kg	
Jednofazowa	Trójfazowa	DN1	DN2	a	f	h	h1	h2	h3	t	n2	w	s	1~	3~
PLURIJETm 3/60X	PLURIJET 3/60X	1"	1"	113	367	182	132	51	183	182	120	87	9	6.5	6.5
PLURIJETm 3/80X	PLURIJET 3/80X			7.3	7.3										
PLURIJETm 4/80X	PLURIJET 4/80X			8.3	7.8										
PLURIJETm 3/100X	PLURIJET 3/100X			7.9	7.3										
PLURIJETm 4/100X	PLURIJET 4/100X			10.6	10.6										
				138	411	202 *							10		

(*) h=221 mm dla wersji jednofazowej 110V

POBÓR PRĄDU

MODEL	NAPIĘCIE		
	230 V	240 V	110 V
Jednofazowa	230 V	240 V	110 V
PLURIJETm 3/60X	2.4 A	2.3 A	4.8 A
PLURIJETm 3/80X	3.3 A	3.1 A	6.6 A
PLURIJETm 4/80X	4.1 A	4.0 A	8.2 A
PLURIJETm 3/100X	4.1 A	4.0 A	8.2 A
PLURIJETm 4/100X	6.0 A	5.8 A	12.0 A

MODEL	NAPIĘCIE					
	230 V	400 V	690 V	240 V	415 V	720 V
Trójfazowa	230 V	400 V	690 V	240 V	415 V	720 V
PLURIJET 3/60X	1.7 A	1.0 A	0.6 A	1.6 A	0.9 A	0.5 A
PLURIJET 3/80X	2.5 A	1.5 A	0.9 A	2.4 A	1.4 A	0.8 A
PLURIJET 4/80X	3.4 A	2.0 A	1.2 A	3.3 A	1.9 A	1.1 A
PLURIJET 3/100X	3.4 A	2.0 A	1.2 A	3.3 A	1.9 A	1.1 A
PLURIJET 4/100X	4.5 A	2.6 A	1.5 A	4.3 A	2.5 A	1.4 A

WYSYŁKA ZBIOROWA

MODEL		PALETA	KONTENER
Jednofazowa	Trójfazowa	ilość pomp	ilość pomp
PLURIJETm 3/60X	PLURIJET 3/60X	84	108
PLURIJETm 3/80X	PLURIJET 3/80X	84	108
PLURIJETm 4/80X	PLURIJET 4/80X	72	108
PLURIJETm 3/100X	PLURIJET 3/100X	84	108
PLURIJETm 4/100X	PLURIJET 4/100X	72	108