

NGA-PRO

Pompy nierdzewne z otwartym wirnikiem

 Do wody czystej

 Rolnictwo

 Przemysł



DANE WYDAJNOŚCIOWE

- Wydajność do **350 l/min** (21 m³/h)
- Wysokość podnoszenia **20 m**

DANE TECHNICZNE

- Wysokość ssania do **7 m**
- Zakres temperatur medium **-10 °C and +90 °C**
- Temperatura otoczenia od **-10 °C and +40 °C**
- Maksymalne ciśnienie pracy **6 bar**
- Wielkość ciał stałych do **Ø 10 mm**
- Tryb pracy silnika - Praca ciągła S1

KONSTRUKCJA I STANDARDY BEZPIECZEŃSTWA

EN 60335-1
IEC 60335-1
CEI 61-150

EN 60034-1
IEC 60034-1
CEI 2-3



EU REGULATION Nr 547/2012

CERTYFIKATY, KONSTRUKCJA I STANDARDY BEZPIECZEŃSTWA

Firma zarządzana certyfikatem DNV
ISO 9001: QUALITY



ZASTOSOWANIE

Nadaje się do stosowania z cieczami, które nie są agresywne chemicznie w stosunku do materiałów, z których wykonano pompę. Otwarta konstrukcja wirnika umożliwia pompowanie płynów zawierających stosunkowo wysoki poziom zanieczyszczeń bez ryzyka zatkania się wirnika. Wszystkie elementy mające kontakt z cieczą pompowaną są wykonane ze stali nierdzewnej AISI 316. Ze względu na tę charakterystykę pompy z serii NGA-PRO są szczególnie odpowiednie do stosowania w przemyśle do mycia owoców, warzyw, ryb i skorupiaków, w myjniach przemysłowych i dla cyrkulacji cieczy chłodzących. Instalację należy wykonywać w dobrze wentylowanych zamkniętych pomieszczeniach lub chronić pompę przed bezpośrednim działaniem złych warunków pogodowych.

PATENTY

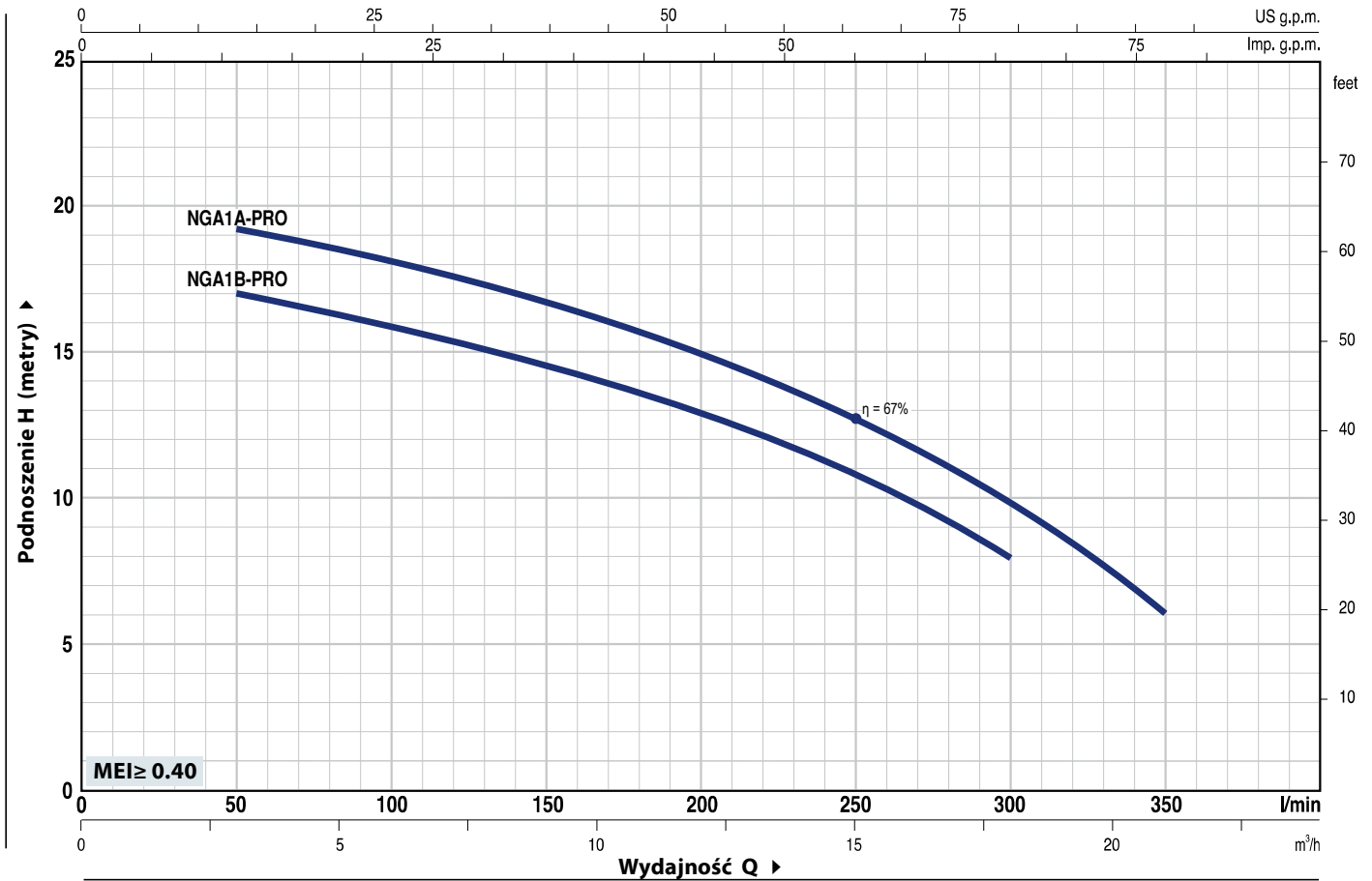
- Wzór zastrzeżony nr 002098434

OPCJE DOSTĘPNE NA ŻĄDANIE

- Specjalne uszczelnienie mechaniczne
- Inne napięcia i częstotliwość 60 Hz

CHARAKTERYSTYKA POMP

50 Hz n= 2900 min⁻¹ HS= 0 m



MODEL		MOC (P ₂)			Q	0	3	6	9	12	15	18	21
Jednofazowa	Trójfazowa	kW	HP	▲		0	50	100	150	200	250	300	350
NGAm 1B - PRO	NGA 1B - PRO	0.55	0.75	IE3	H metry	18	17	16	14.5	13	10.5	8	
NGAm 1A - PRO	NGA 1A - PRO	0.75	1			20	19.5	18	16.5	15	12.5	10	6

Q = Wydajność H = Wysokość podnoszenia HS = Wysokość ssania

Tolerancja charakterystyk wg EN ISO 9906 Grade 3B.

▲ Klasa wydajności silnika trójfazowego (IEC 60034-30-1)

NGA-PRO

POZ. ELEMENT

DANE KONSTRUKCYJNE

1 **OBUDOWA POMPY** Stal nierdzewna AISI 316 w komplecie z gwintowanymi króćcami zgodnie z ISO 228/1

2 **TYLNA TARCZA** Stal nierdzewna AISI 316

3 **WIRNIK** Otwarty wirniki z stali nierdzewnej AISI 316

4 **WĄLEK SILNIKA** Stal nierdzewna AISI 316L

5 USZCZELNIENIE MECHANICZNE

Uszczelnienie Model	Walek Wymiary	Materiały		
		Pierścień stały	Pierścień obrotowy	Elastomer
AR-14S	Ø 14 mm	Ceramika	Grafit	Viton

6 **ŁOŻYSKA** 6203 ZZ / 6203 ZZ

7 KONDENSATOR

Pompa	POJEMNOŚĆ	
Jednofazowa	(230 V or 240 V)	(110 V)
NGAm 1B - PRO	16 µF - 450 VL	60 µF - 300 VL
NGAm 1A - PRO	20 µF - 450 VL	60 µF - 300 VL

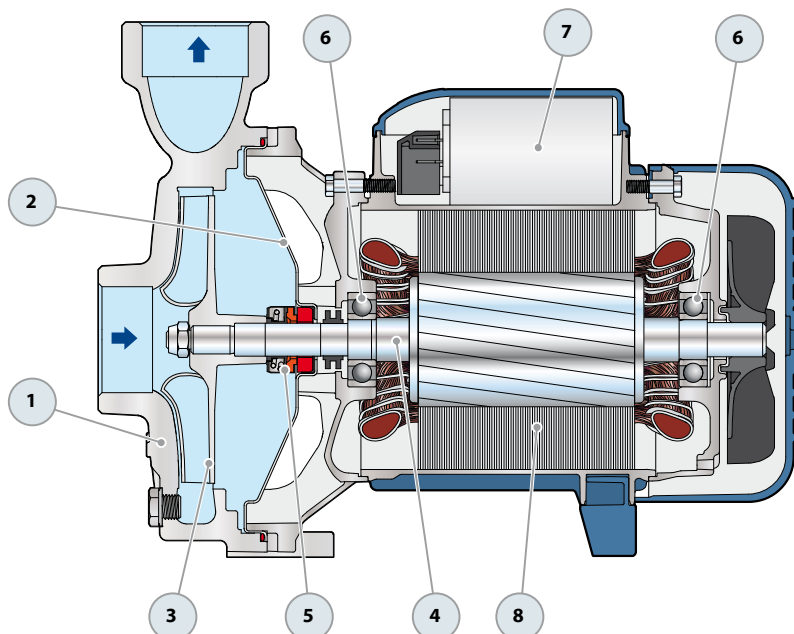
8 **SILNIK ELEKTRYCZNY** **NGAm - PRO:** Jednofazowa 230 V - 50 Hz z termicznym zabezpieczeniem przeciążeniowym wbudowanym w uzwojenie.

NGA - PRO: Trójfazowa 230/400 V - 50 Hz.

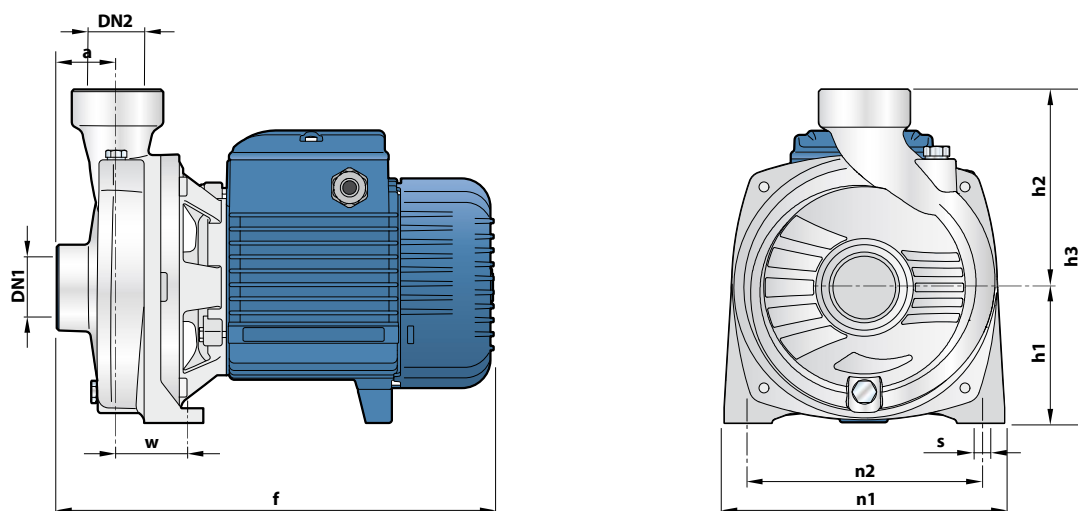
⇒ **Trójfazowe pampy są wyposażone w silniki o wysokiej wydajności w klasie IE3 (IEC 60034-30-1)**

– Klasa izolacji F

– Stopień ochrony: IP X4



WYMIARY I WAGA



MODEL		KRÓCCE		WYMIARY mm									kg	
Jednofazowa	Trójfazowa	DN1	DN2	a	f	h1	h2	h3	n1	n2	w	s	1~	3~
NGAm 1B - PRO	NGA 1B - PRO	1½"	1½"	41	299	92	134.5	226.5	190	160	50	10	12.7	12.7
NGAm 1A - PRO	NGA 1A - PRO												12.9	12.7

POBÓR PRĄDU

MODEL	NAPIĘCIE		
	230 V	240 V	110 V
Jednofazowa	230 V	240 V	110 V
NGAm 1B - PRO	5.6 A	5.3 A	11.2 A
NGAm 1A - PRO	6.2 A	6.0 A	12.4 A

MODEL	NAPIĘCIE					
	230 V	400 V	690 V	240 V	415 V	720 V
Trójfazowa	230 V	400 V	690 V	240 V	415 V	720 V
NGA 1B - PRO	3.3 A	1.9 A	1.1 A	3.2 A	1.85 A	1.1 A
NGA 1A - PRO	3.7 A	2.1 A	1.2 A	3.6 A	2.05 A	1.2 A