





Wielostopniowa pompa pionowa

-  Do wody czystej
-  Do użytku domowego
-  Budownictwo
-  Przemysł



DANE WYDAJNOŚCIOWE

- Wydajność do **180 l/min** (10.8 m³/h)
- Wysokość podnoszenia **112 m**

DANE TECHNICZNE

- Wysokość ssania do **7 m**
- Zakres temperatur medium **-10 °C** and **+40 °C**
- Temperatura otoczenia do **+40 °C**
- Maksymalne ciśnienie pracy **11 bar**
- Tryb pracy silnika - Praca ciągła S1

KONSTRUKCJA I STANDARDY BEZPIECZEŃSTWA

EN 60335-1 EN 60034-1
IEC 60335-1 IEC 60034-1
CEI 61-150 CEI 2-3



EU REGULATION Nr 547/2012

CERTYFIKATY, KONSTRUKCJA I STANDARDY BEZPIECZEŃSTWA

Firma zarządzana certyfikatem DNV
ISO 9001: QUALITY



ZASTOSOWANIE

Nadaje się do stosowania z wodą do picia oraz z cieczami, które nie są chemicznie agresywne w stosunku do materiałów, z których wykonano pompę.

Wysoka perdlamancja i możliwość dostosowania do szerokiego zakresu zastosowań sprawiają, że są idealnym wyborem do zastosowań domowych, cywilnych i przemysłowych, w szczególności do dystrybucji wody w połączeniu ze zbiornikami ciśnieniowymi i do zwiększania ciśnienia w sieci.

Instalację należy wykonywać w dobrze wentylowanych zamkniętych pomieszczeniach lub chronić pompę przed bezpośrednim działaniem złych warunków pogodowych.

PATENTY

- Patent nr EP14755156.8

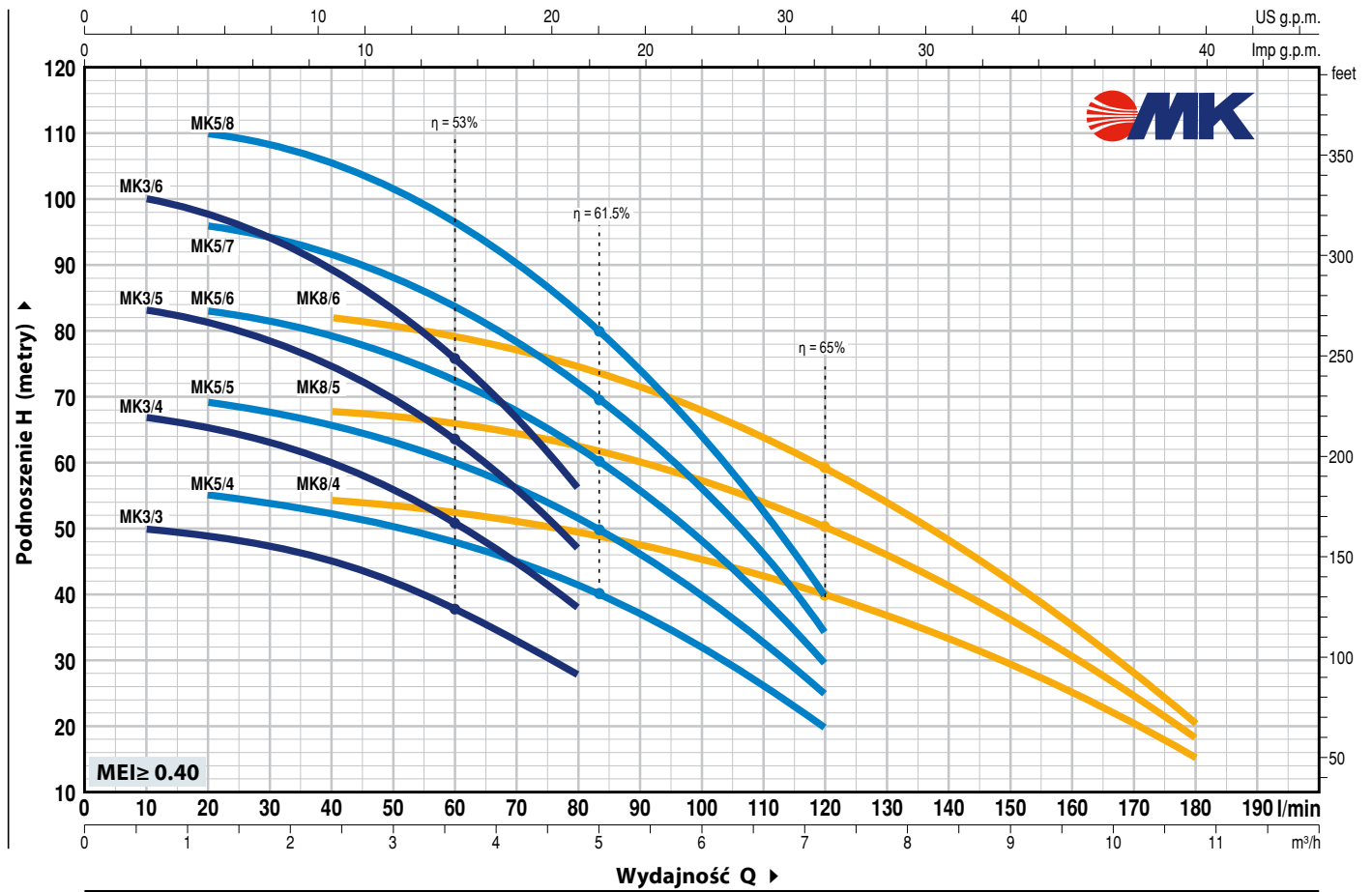
OPCJE DOSTĘPNE NA ŻĄDANIE

- Inne napięcia i częstotliwość 60 Hz
- Kołnierze gwintowane ISO 228/1 (1 " - 1¼" - 1½ ") króćca ssawnego i tłoczego



CHARAKTERYSTYKA POMP

50 Hz n = 2900 min⁻¹ HS = 0 m



MODEL		MOC (P ₂)		Q	H												
Jednofazowa	Trójfazowa	kW	HP ▲		m ³ /h	0	0.6	1.2	2.4	3.6	4.8	6.0	7.2	8.4	9.6	10.8	
				l/min	0	10	20	40	60	80	100	120	140	160	180		
MKm 3/3	MK 3/3	0.75	1	IE3 H metry	52	50	49	45	38	28							
MKm 3/4	MK 3/4	1.1	1.5		69.5	67	65.5	60	50.5	38							
MKm 3/5	MK 3/5	1.1	1.5		87	83	82	75	63.5	47							
MKm 3/6	MK 3/6	1.5	2		104	100	98	90	76	56							
MKm 5/4	MK 5/4	1.1	1.5		56	-	55	52.5	48	41.5	32	20					
MKm 5/5	MK 5/5	1.1	1.5		70	-	69	66	60	51.5	40	25					
MKm 5/6	MK 5/6	1.5	2		84	-	83	79	72	62	48	30					
MKm 5/7	MK 5/7	1.8	2.5		98	-	96	92.5	84	72.5	56	34					
MKm 5/8	MK 5/8	2.2	3		112	-	110	105.5	96	82.5	64	40					
MKm 8/4	MK 8/4	1.5	2		56	-	-	54	52	50	46	39	31.5	24	15		
MKm 8/5	MK 8/5	1.8	2.5		70	-	-	67.5	66	63	58	50	40	30	18		
MKm 8/6	MK 8/6	2.2	3		86	-	-	82	78	74	68	58	46.5	35	20		

Q = Wydajność H = Wysokość podnoszenia HS = Wysokość ssania

Tolerancja charakterystyk wg EN ISO 9906 Grade 3B.

▲ Klasa wydajności silnika trójfazowego (IEC 60034-30-1)

POZ. ELEMENT

DANE KONSTRUKCYJNE

1	STOPA POMPY	Żeliwo z epoksydową powłoką wraz z gwintowanym króćcem ssącym ISO 228/1				
2	PŁASZCZ	Stal nierdzewna AISI 304				
3	KORPUS POMPY	Żeliwo z epoksydową powłoką elektryczną w komplecie z gwintowanym króćcem tłocznym ISO 228/1				
4	WIRNIKI I DYFUZORY	Noryl FE1520PW				
5	MEMBRANY	Stal nierdzewna AISI 304				
6	WAŁEK SILNIKA	Stal nierdzewna AISI 431				
7	USZCZELNIENIE MECHANICZNE	Uszczelnienie	Wałek	Materiały		
		<i>Model</i>	<i>Wymiary</i>	<i>Pierścień stały</i>	<i>Pierścień obrotowy</i>	<i>Elastomer</i>
		FN-18	Ø 18 mm	Grafit	Ceramika	NBR
8	ŁOŻYSKA	6304 ZZ / 6204 ZZ				

9 KONDENSATOR

<i>Pompa</i>	<i>POJEMNOŚĆ</i>	
<i>Jednofazowa</i>	<i>(230 V or 240 V)</i>	<i>(110 V)</i>
MKm 3/3	25 μF - 450 VL	60 μF - 250 VL
MKm 3/4	25 μF - 450 VL	60 μF - 250 VL
MKm 3/5	31.5 μF - 450 VL	60 μF - 250 VL
MKm 3/6	45 μF - 450 VL	80 μF - 250 VL
MKm 5/4	25 μF - 450 VL	60 μF - 250 VL
MKm 5/5	31.5 μF - 450 VL	60 μF - 250 VL
MKm 5/6	45 μF - 450 VL	80 μF - 250 VL
MKm 5/7	50 μF - 450 VL	-
MKm 5/8	50 μF - 450 VL	-
MKm 8/4	45 μF - 450 VL	80 μF - 250 VL
MKm 8/5	50 μF - 450 VL	-
MKm 8/6	50 μF - 450 VL	-

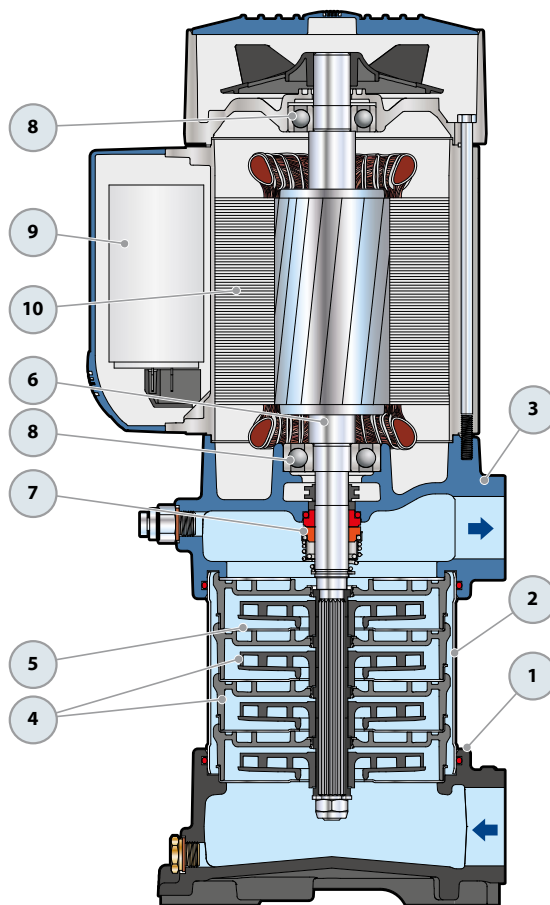
10 SILNIK ELEKTRYCZNY

MKm: Jednofazowa 230 V - 50 Hz
z termicznym zabezpieczeniem przed przeciążeniem wbudowanym w uzwojenie do P₂=1.5 kW

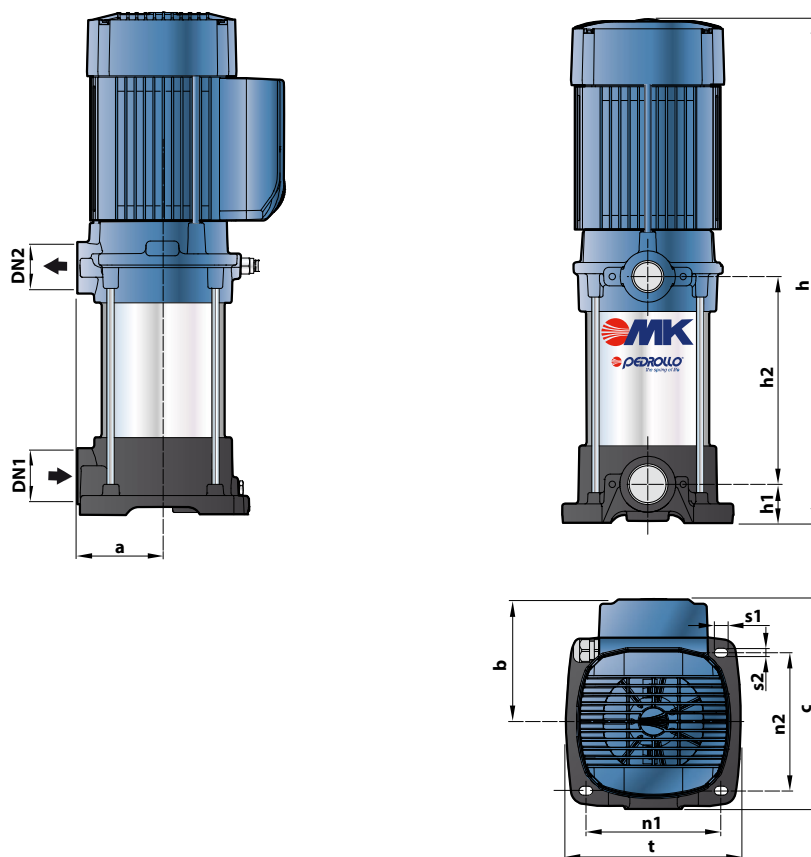
MK: Trójfazowa 230/400 V - 50 Hz

► **Trójfazowa pompa jest wyposażona w silniki o wysokiej wydajności w swojej klasie IE3 (IEC 60034-30-1)**

- Klasa izolacji F
- Stopień ochrony: IP X4



WYMIARY I WAGA



MODEL		KRÓCCE		Nr STAGES	WYMIARY mm											kg	
Jednofazowa	Trójfazowa	DN1	DN2		a	h	h1	h2	n1	n2	t	b	c	s1	s2	1~	3~
MKm 3/3	MK 3/3	1¼"	1"	3	93	450	41.5	132.5	143	146	185	131	224	14.5	10	20.1	20.2
MKm 3/4	MK 3/4			4		477		159.5								20.5	20.5
MKm 3/5	MK 3/5			5		504		186.5								22.0	22.1
MKm 3/6	MK 3/6			6		531		213.5								23.0	23.6
MKm 5/4	MK 5/4			4		477		159.5								20.3	20.4
MKm 5/5	MK 5/5			5		504		186.5								21.8	22.0
MKm 5/6	MK 5/6			6		531		213.5								23.9	23.8
MKm 5/7	MK 5/7			7		558		240.5								25.0	24.2
MKm 5/8	MK 5/8			8		582		265								25.5	24.4
MKm 8/4	MK 8/4			4		475		158								22.9	21.5
MKm 8/5	MK 8/5			5		504		186.5								23.7	23.1
MKm 8/6	MK 8/6			6		531		213.5								24.6	23.0

POBÓR PRĄDU

MODEL	NAPIĘCIE		
	Jednofazowa	230 V	240 V
MKm 3/3	5.9 A	5.6 A	11.8 A
MKm 3/4	6.8 A	6.5 A	13.6 A
MKm 3/5	8.7 A	8.5 A	17.4 A
MKm 3/6	10.4 A	10.0 A	20.8 A
MKm 5/4	6.6 A	6.3 A	13.2 A
MKm 5/5	8.1 A	7.9 A	16.2 A
MKm 5/6	9.5 A	9.2 A	19.0 A
MKm 5/7	10.6 A	10.2 A	-
MKm 5/8	11.5 A	11.2 A	-
MKm 8/4	10.3 A	10.0 A	20.6 A
MKm 8/5	11.2 A	10.9 A	-
MKm 8/6	12.3 A	12.0 A	-

MODEL	NAPIĘCIE					
	Trójfazowa	230 V	400 V	690 V	240 V	415 V
MK 3/3	5.2 A	3.0 A	1.7 A	5.0 A	2.9 A	1.7 A
MK 3/4	5.4 A	3.1 A	1.8 A	5.2 A	3.0 A	1.7 A
MK 3/5	5.9 A	3.4 A	2.0 A	5.7 A	3.3 A	1.9 A
MK 3/6	6.9 A	4.0 A	2.3 A	6.6 A	3.8 A	2.2 A
MK 5/4	5.4 A	3.1 A	1.8 A	5.2 A	3.0 A	1.7 A
MK 5/5	5.5 A	3.2 A	1.8 A	5.4 A	3.1 A	1.8 A
MK 5/6	6.6 A	3.8 A	2.2 A	6.4 A	3.7 A	2.1 A
MK 5/7	8.3 A	4.8 A	2.8 A	8.0 A	4.6 A	2.7 A
MK 5/8	8.8 A	5.1 A	2.9 A	8.5 A	4.9 A	2.8 A
MK 8/4	6.9 A	4.0 A	2.3 A	6.6 A	3.8 A	2.2 A
MK 8/5	8.6 A	5.0 A	2.9 A	8.3 A	4.8 A	2.8 A
MK 8/6	9.5 A	5.5 A	3.2 A	9.3 A	5.3 A	3.0 A