


Pompy zatapialne

➡ Duże przepływy

 Do ścieków

 Budownictwo

 Przemysł



DANE WYDAJNOŚCIOWE

- Wydajność do **5000 l/min** (300 m³/h)
- Wysokość podnoszenia **22 m**

DANE TECHNICZNE

- **10 m** Maksymalna głębokość zanurzenia (z wystarczająco długim kablem zasilającym)
- Maksymalna temperatura medium **+40 °C**
- Maksymalny rozmiar cząstek stałych **Ø 80 mm**
- Przy pracy ciągłej minimalna głębokość zanurzenia to: **290 mm**

KONSTRUKCJA I STANDARDY BEZPIECZEŃSTWA

- **10 m** kabla zasilającego

EN 60335-1
IEC 60335-1
CEI 61-150

EN 60034-1
IEC 60034-1
CEI 2-3



CERTYFIKATY, KONSTRUKCJA I STANDARDY BEZPIECZEŃSTWA

Firma zarządzana certyfikatem DNV
ISO 9001: QUALITY



ZASTOSOWANIE

MC4 seria pomp, wykonana z wytrzymałego żeliwa o dużej grubości, odporne na długotrwałe ścieranie, są wyposażone w wirnik dwukanałowy i są zdolne do pompowania cieczy zawierających zawiesinę o krótkich włóknach. Idealnie nadają się do pompowania **ścieków, wody zmieszanej z błotem, wód gruntowych i powierzchniowych** w miejscach takich jak bloki mieszkalne, budynki użyteczności publicznej, fabryki, parkingi wielopoziomowe i podziemne, myjnie itp.

PATENTY

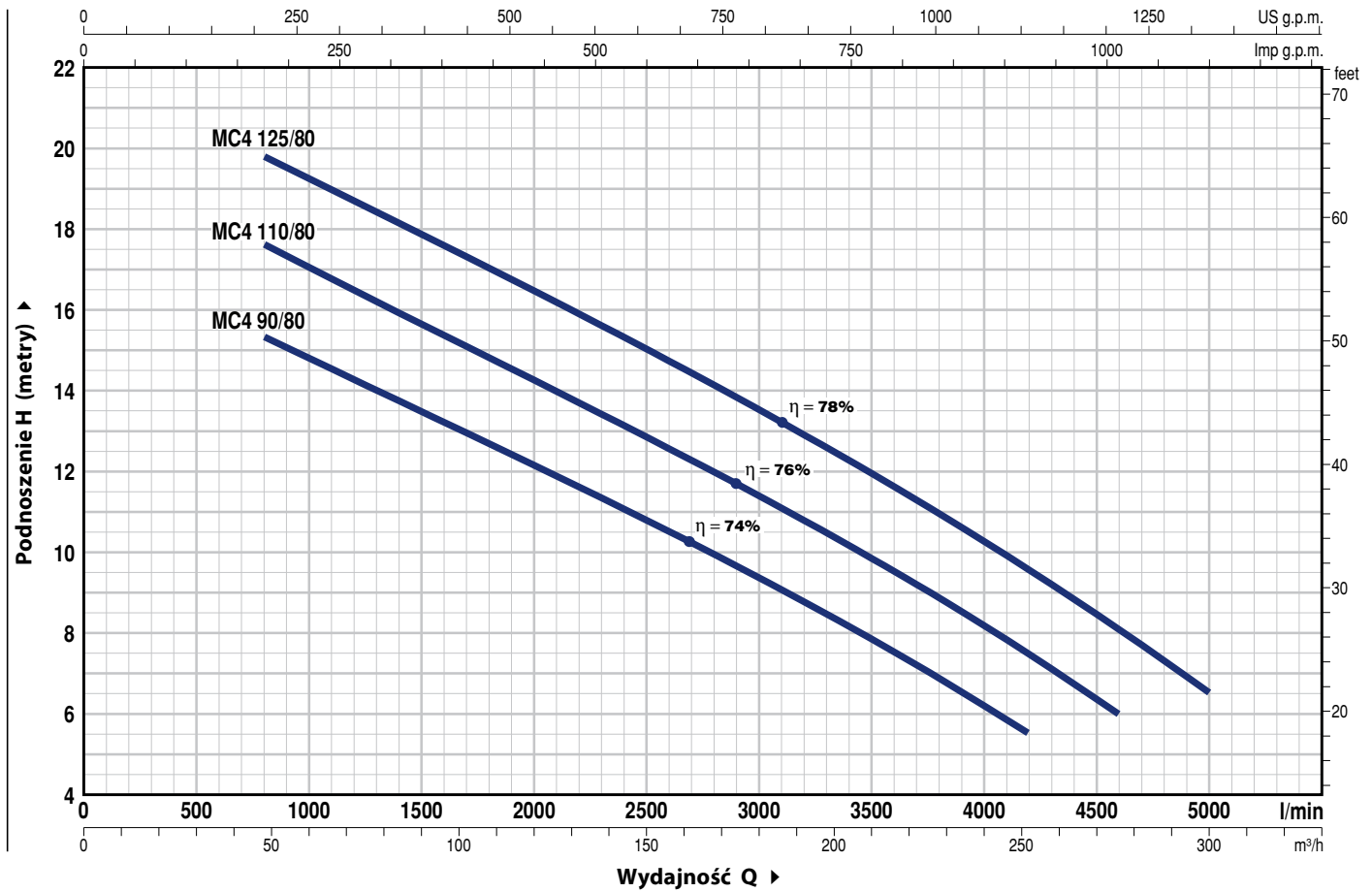
- Wzór zastrzeżony n. 003863158-0004

OPCJE DOSTĘPNE NA ŻĄDANIE

- Inne napięcia i częstotliwość 60 Hz

CHARAKTERYSTYKA POMP

50 Hz n= 1450 min⁻¹



MODEL Trójfazowa	MOC (P ₂)		Q	Flow Rate (Q)														
	kW	HP		m ³ /h	0	48	60	90	120	150	180	210	240	252	276	300		
			l/min	0	800	1000	1500	2000	2500	3000	3500	4000	4200	4600	5000			
MC4 90/80	6.7	9	H metry	17.5	15.3	14.8	13.4	12.1	10.8	9.3	7.8	6.2	5.5					
MC4 110/80	8	11		20	17.6	17	15.6	14.2	12.8	11.4	9.8	8.2	7.5	6				
MC4 125/80	9.2	12.5		22	19.8	19.2	17.8	16.4	15	13.5	11.9	10.2	9.5	8.1	6.5			

Q = Wydajność H = Wysokość podnoszenia

Tolerancja charakterystyk wg EN ISO 9906 Grade 3B.

POZ. ELEMENT DANE KONSTRUKCYJNE

1	OBUDOWA POMPY	Żeliwo				
2	WIRNIK	Żeliwo typ dwukanałowy				
3	OBUDOWA SILNIKA	Żeliwo				
4	POKRYWA	Żeliwo				
5	WAŁEK SILNIKA	Stal nierdzewna AISI 431				
6	WAŁEK Z PODWÓJNYM USZCZELNIENIEM I KOMORĄ OLEJOWĄ					
	USZCZELNIENIE	Wałek	Lokalizacja	Materiały		
	Model	Średnica		Pierścień stały	Pierścień obrotowy	Elastomer
	AR-35	Ø 35 mm	Strona silnika	Ceramika	Grafit	NBR
	MG1-40	Ø 40 mm	Strona pompy	Węgiel krzemowy	Węgiel krzemowy	NBR
7	ŁOŻYSKA	6308 2RS-C3 / 3308A 2RS-C3				

8 SILNIK ELEKTRYCZNY

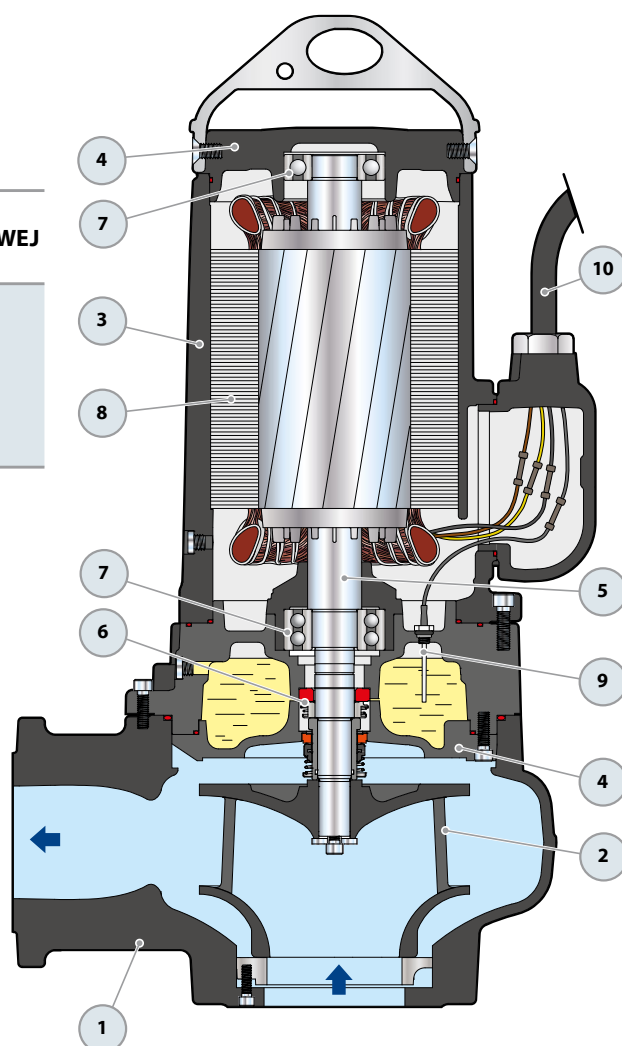
- Trójfazowa 400 V - 50 Hz z termicznym zabezpieczeniem przed przeciążeniem wbudowanym w uzwojenie
- Klasa izolacji F
- Stopień ochrony: IP X8

9 SONDA WYKRYWAJĄCA OBECNOŚĆ WODY W KOMORZE OLEJOWEJ

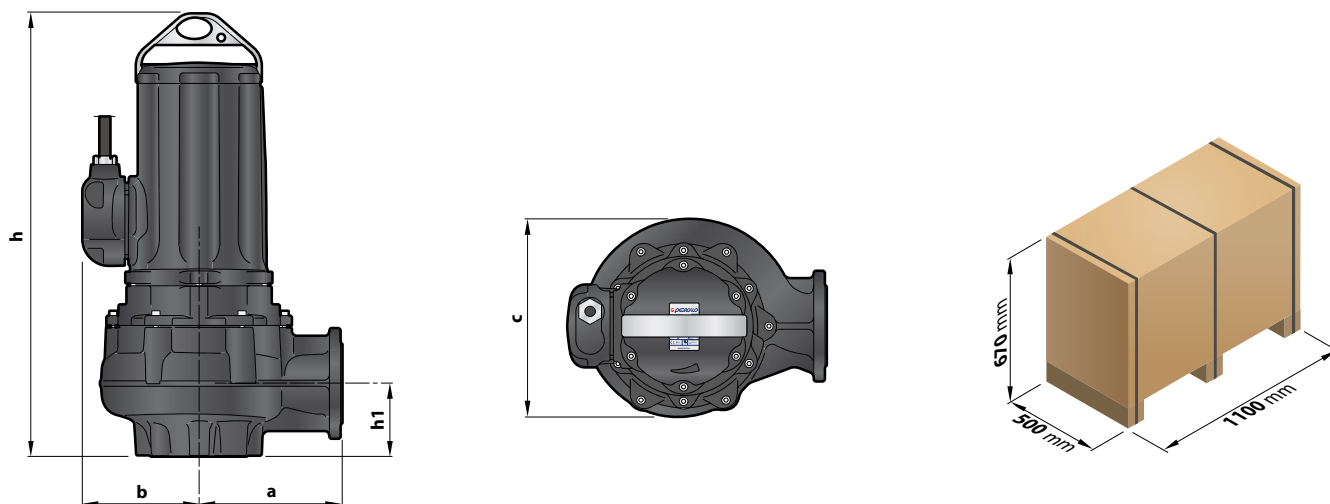
10 KABEL ZASILAJĄCY

typ "H07 RN-F"

Standardowa długość 10 metrów

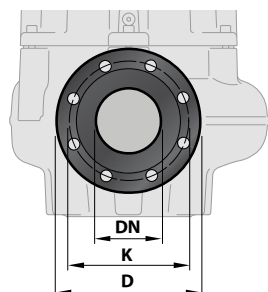


WYMIARY I WAGA



MODEL	Rozmiar częstek stałych	WYMIARY mm					kg
		a	b	c	h	h1	
Trójfazowa							3~
MC4 90/80	Ø 80	285	232	395	870	145	219
MC4 110/80							220
MC4 125/80							230

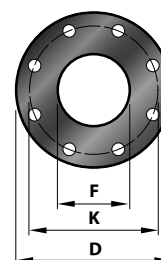
KRÓCIEC FLANSZOWY



MODEL	FLANGE DN	K mm	D mm	HOLES	
				N°	Ø (mm)
Trójfazowa					
MC4 90/80	100 (PN10)	180	220	8	18
MC4 110/80					
MC4 125/80					

PRZECIWFŁANSZA

(ZAMAWIANA OSOBNO)



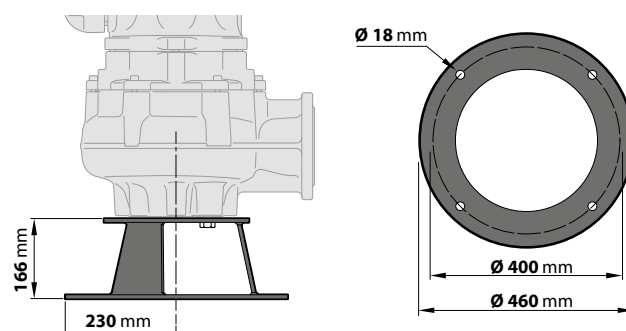
MODEL	FLANGE DN	F	K mm	D mm	HOLES	
					N°	Ø (mm)
Trójfazowa						
MC4 90/80	100	4"	180	220	8	18
MC4 110/80						
MC4 125/80						

POBÓR PRĄDU

MODEL	NAPIĘCIE
Trójfazowa	400 V
MC4 90/80	14.5 A
MC4 110/80	17.5 A
MC4 125/80	18.5 A

Podstawa

(ZAMAWIANA OSOBNO)



AUTOZŁĄCZE DO POMP VXC4 – MC4



TYPOWA INSTALACJA

1. Pompa
2. Stopa przyłączeniowa
3. Rury prowadzące
4. Uchwyt do prowadnic
5. Intermediate uchwyt do prowadnic
6. Łańcuch do wyciągania pompy
7. Skrzynka sterująca
8. Wyłącznik pływakowy WYŁĄCZAJĄCY pompę / zabezpieczenie przed suchobieżnością
9. Wyłącznik pływakowy WŁĄCZAJĄCY pompę
10. Wyłącznik pływakowy WŁĄCZAJĄCY pompę auxiliary Pompa
11. Wyłącznik pływakowy ALARMOWY
13. Cement Podstawa

PIONOWA WERSJA Z 2" RURĄ PROWADZĄCĄ

Dla VXC4, MC4	Cod. ASSPVXC4V	DN 4"
----------------------	----------------	-------

Zestaw zawiera:

- stopa przyłączeniowa z kołnierzem
- prowadnica ślizgowa z nakrętką i uszczelką
- uchwyt do prowadnic

PROWADNICA ŚLIZGOWA (można również zamawiać osobno)

Dla VXC4, MC4	Cod. ASSFL100
----------------------	---------------

W komplecie nakrętka i uszczelnienie

● WSPORNIK POŚREDNI (do zamówienia osobno)

Cod. 859SV349INTFA	Rura prowadząca Ø 2"
--------------------	----------------------

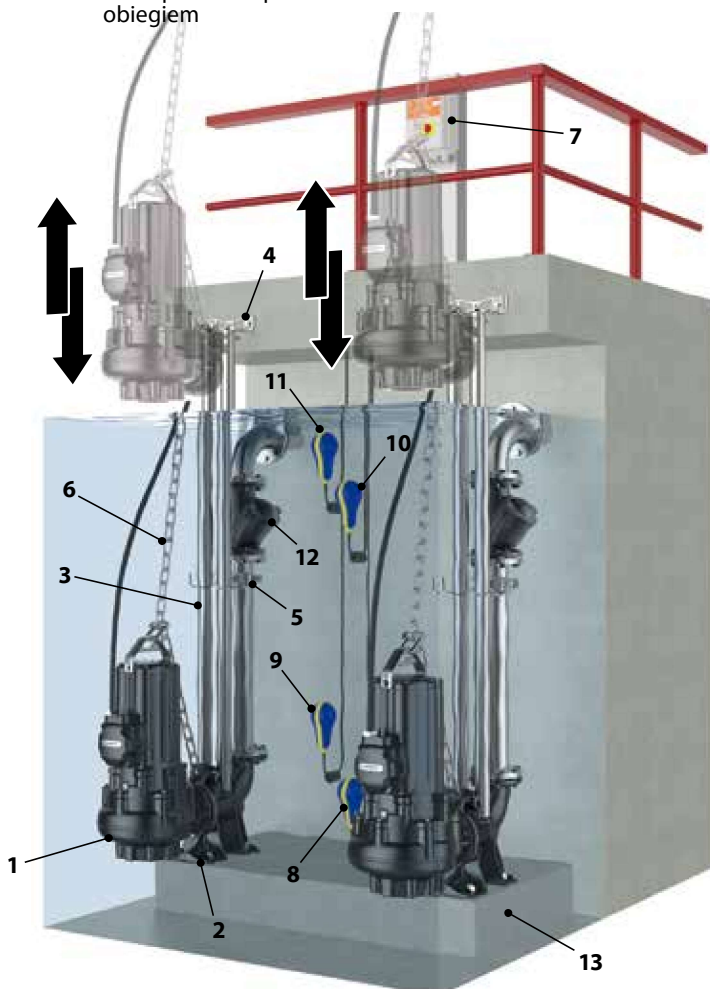
Aby zapewnić stabilność, montowany w połowie długości prowadnic co każde 3 metry (zalecany)



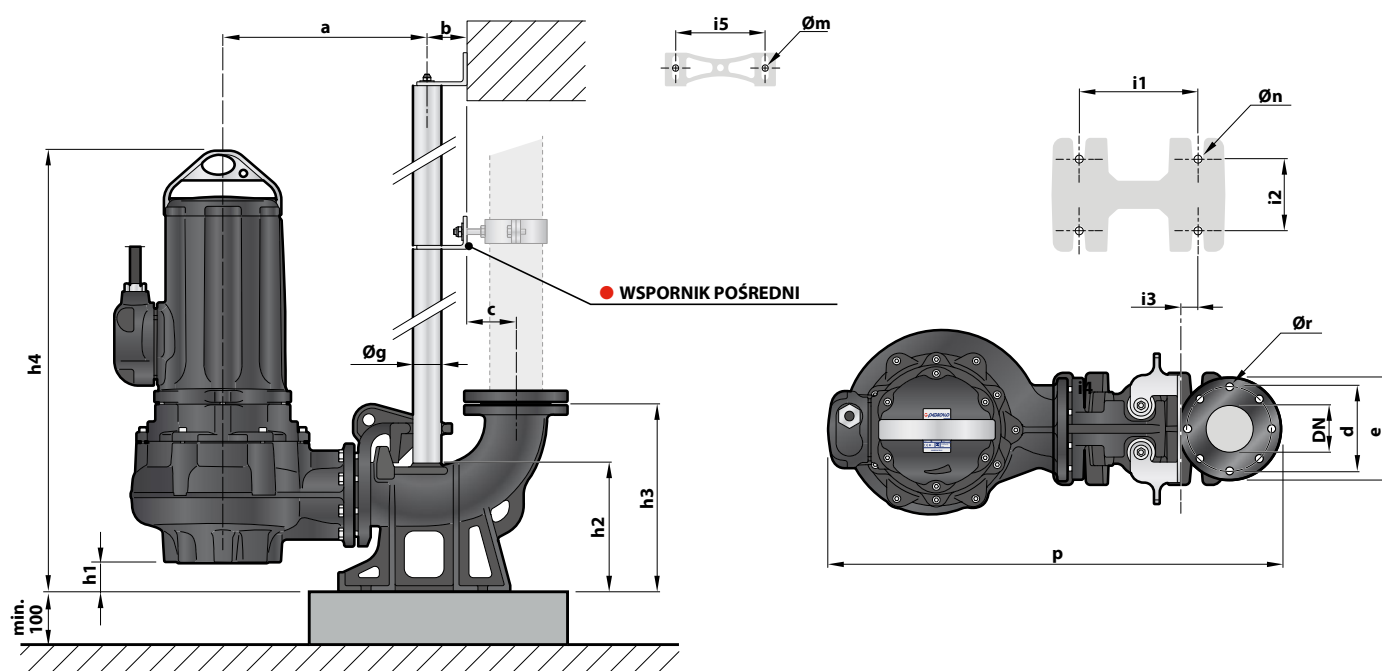
Rury prowadzące (AISI 304 Stal nierdzewna)

Cod. 54SARTG006	Ø 2"
-----------------	------

Maksymalna długość rury 6 metrów:



WYMIARY



MODEL	Rozmiar częstek stałych mm	KRÓCIEC DN	WYMIARY mm																	
			a	b	c	d	e	p	h1	h2	h3	h4	i1	i2	i3	i5	$\varnothing g$	$\varnothing m$	$\varnothing n$	$\varnothing r$
Trójfazowa																				
VXC4 /80 MC4 /80	$\varnothing 80$	100	435	85.5	104.5	180	220	965	62	275	400	930	250	150	34	187	2"	13.5	22	18