


Pompy zatapialne

 Do ścieków

 Do użytku domowego

 Budownictwo


DANE WYDAJNOŚCIOWE

- Wydajność do **750 l/min** (45 m³/h)
- Wysokość podnoszenia **15 m**

DANE TECHNICZNE

- **10 m** maksymalna głębokość zanurzenia (z wystarczająco długim kablem zasilającym)
- Maksymalna temperatura medium **+40 °C**
- Maksymalny rozmiar cząstek stałych **Ø 50 mm**
- Tryb pracy silnika - Praca ciągła S1
- Przy pracy ciągłej minimalna głębokość zanurzenia to: : **300 mm**

KONSTRUKCJA I STANDARDY BEZPIECZEŃSTWA

- **10 m** kabla zasilającego
- Wyłącznik pływakowy dla wersji jednofazowej

EN 60335-1
IEC 60335-1
CEI 61-150

EN 60034-1
IEC 60034-1
CEI 2-3



CERTYFIKATY, KONSTRUKCJA I STANDARDY BEZPIECZEŃSTWA

Firma zarządzana certyfikatem DNV
ISO 9001: QUALITY



ZASTOSOWANIE

MC nadają się do odprowadzania brudnej i ściekowej wody w zastosowaniach domowych i budownictwa. Są one wyposażone w dwukanałowy wirnik ze stali nierdzewnej i są zdolne do pompowania cieczy zawierających zawiesinę o krótkich włóknach o średnicy do 50 mm.

Są idealne do pompowania **brudnej wody, ścieków, wód powierzchniowych i wody zmieszanej z błotem** w miejscach takich jak bloki mieszkalne i domy jednorodzinne.

Pompy te wyróżniają się niezawodnością, którą można najlepiej docenić w automatycznych warunkach pracy w instalacjach stałych

PATENTY

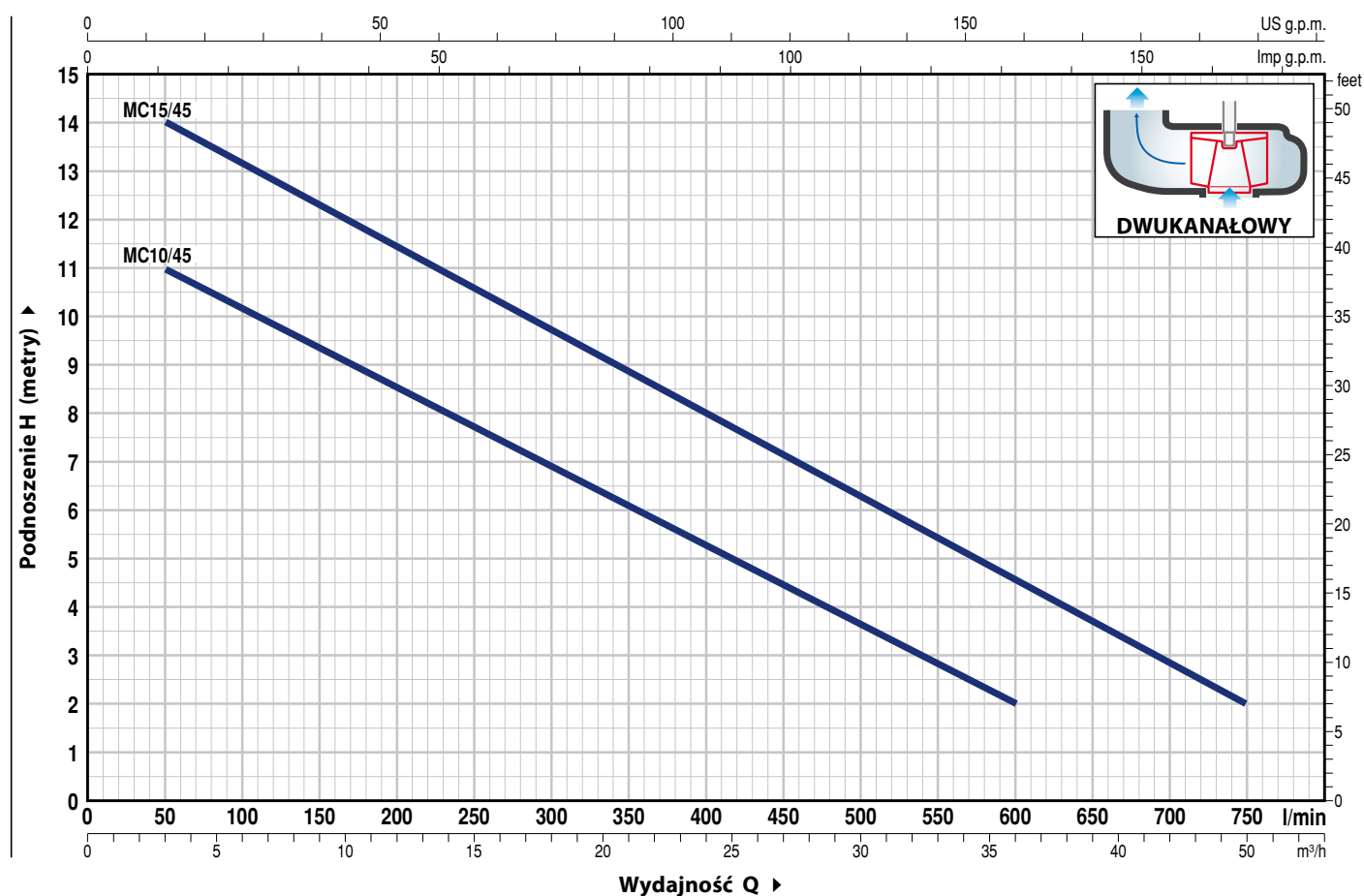
- Patent n. EP2313658
- Patent n. IT0001428923
- Wzór zastrzeżony n. 002501486-0003

OPCJE DOSTĘPNE NA ŻĄDANIE

- Pompa jednofazowa bez pływaka
- Inne napięcia i częstotliwość 60 Hz

CHARAKTERYSTYKA POMP

50 Hz n= 2900 min⁻¹



MODEL		MOC (P ₂)		Q	0	3	6	12	18	24	30	36	42	45
Jednofazowa	Trójfazowa	kW	HP		0	50	100	200	300	400	500	600	700	750
MCm 10/45	MC 10/45	0.75	1	H metry	12	11	10	8.5	7	5	3.5	2		
MCm 15/45	MC 15/45	1.1	1.5		15	14	13	11.5	9.7	8	6.3	4.5	3	2

Q = Wydajność H = Wysokość podnoszenia

Tolerancja charakterystyk wg EN ISO 9906 Grade 3B.

POZ. ELEMENT DANE KONSTRUKCYJNE

1	OBUDOWA POMPY	Żeliwo pokryte powłoką epoksydową, z gwintowanym króćcem zgodnie z ISO 228/1				
2	PODSTAWA	Stal nierdzewna AISI 304				
3	WIRNIK	Precyzyjny odlew stali nierdzewnej AISI 304 (typ dwukanałowy)				
4	OBUDOWA SILNIKA	Żeliwo pokryte powłoką epoksydową				
5	PRZEDNIA OBUDOWA SILNIKA	Stal nierdzewna AISI 304				
6	WĄLEK SILNIKA	Stal nierdzewna AISI 431				
7	WĄLEK Z PODWÓJNYM USZCZELNIENIEM I KOMORĄ OLEJOWĄ					
	USZCZELNIENIE	Wątek	Lokalizacja	Materiały		
	Model	Średnica		Pierścień stały	Pierścień obrotowy	Elastomer
	MG1-14D SIC	Ø 14 mm	Strona silnika Strona pompy	Węgiel krzemu Węgiel krzemu	Grafit Węgiel krzemu	NBR NBR
8	ŁOŻYSKA	6203 ZZ / 6203 ZZ				

9 KONDENSATOR

Pompa	POJEMNOŚĆ	
Jednofazowa	(230 V or 240 V)	(110 V)
MCm 10/45	20 µF 450 VL	30 µF - 250 VL
MCm 15/45	25 µF 450 VL	-

10 SILNIK ELEKTRYCZNY

MCm: Jednofazowa 230 V - 50 Hz
z termicznym zabezpieczeniem przed przeciążeniem
wbudowanym w uzwojenie

MC: Trójfazowa 400 V - 50 Hz

- Klasa izolacji F
- Stopień ochrony: IP X8

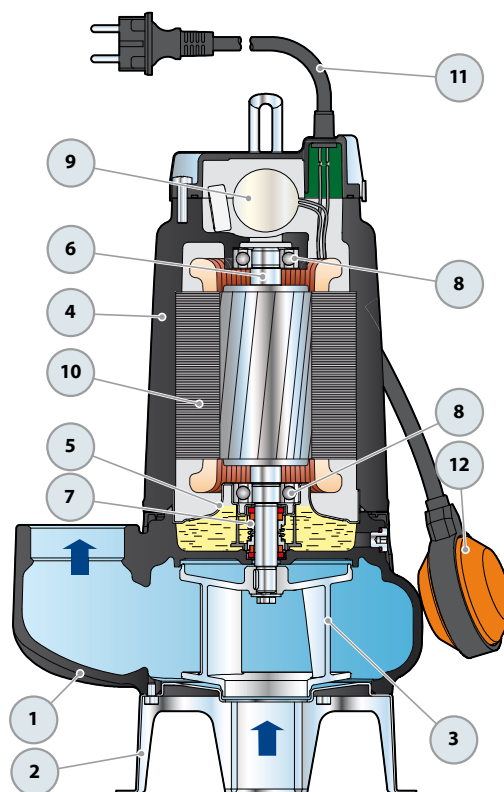
11 KABEL ZASILAJĄCY

typ "H07 RN-F"
(Dla wersji jednofazowej zakończony wtyczką Schuko)

Standardowa długość 10 metrów

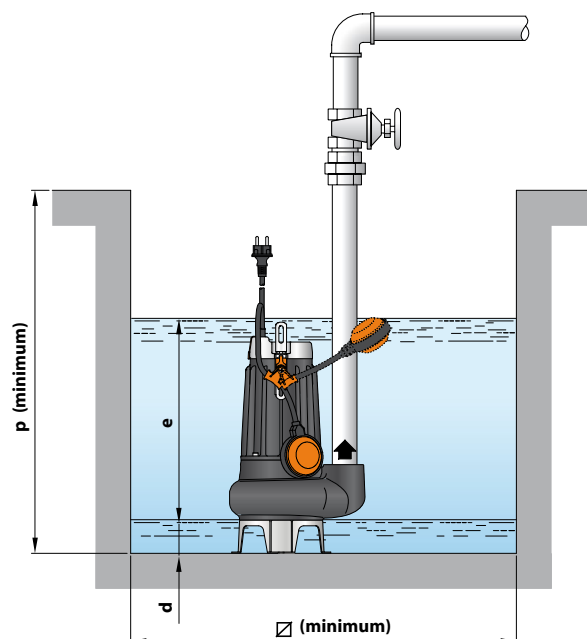
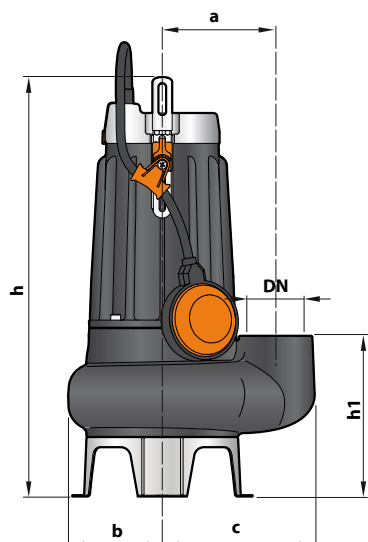
12 WYŁĄCZNIK PŁYWAKOWY

(tylko dla wersji jednofazowej)



WYMIARY I WAGA

TYPOWA INSTALACJA



MODEL		KRÓCIEC DN	Rozmiar częstek stałych	WYMIARY mm									kg	
Jednofazowa	Trójfazowa			a	b	c	h	h1	d	e	p	Ø	1~	3~
MCm 10/45	MC 10/45	2"	Ø 50 mm	115	95	155	413	164	60	variable	500	500	18.8	17.7
MCm 15/45	MC 15/45						428						20.1	18.9

POBÓR PRĄDU

MODEL	NAPIĘCIE		
	230 V	240 V	110 V
MCm 10/45	5.0 A	4.8 A	11.8 A
MCm 15/45	8.2 A	8.0 A	-

MODEL	NAPIĘCIE			
	230 V	400 V	240 V	415 V
MC 10/45	3.6 A	2.1 A	3.5 A	2.0 A
MC 15/45	5.5 A	3.2 A	5.4 A	3.1 A

WYSYŁKA ZBIOROWA

MODEL		PALETA ilość pomp	KONTENER ilość pomp
Jednofazowa	Trójfazowa		
MCm 10/45	MC 10/45	54	72
MCm 15/45	MC 15/45	54	72