



Pompy zatapialne

 Do ścieków

 Do użytku domowego

 Budownictwo

 Przemysł



DANE WYDAJNOŚCIOWE

- Wydajność do **1600 l/min** (96 m³/h)
- Wysokość podnoszenia **25 m**

DANE TECHNICZNE

- **10 m** Maksymalna głębokość zanurzenia (z wystarczająco długim kablem zasilającym)
- Maksymalna temperatura medium **+40 °C**
- Maksymalna wielkość ciał stałych
 - do **Ø 50 mm** dla MC /50-F
 - do **Ø 70 mm** dla MC /70-F
- Tryb pracy silnika - Praca ciągła S1:
- Przy pracy ciągłej minimalna głębokość zanurzenia to: :
 - **390 mm** dla MC /50-F
 - **440 mm** dla MC /70-F

KONSTRUKCJA I STANDARDY BEZPIECZEŃSTWA

- **10 m** kabla zasilającego
- Zewnętrzny wyłącznik pływakowy i skrzynka sterująca dla wersji jednofazowej

EN 60335-1
IEC 60335-1
CEI 61-150

EN 60034-1
IEC 60034-1
CEI 2-3



CERTYFIKATY, KONSTRUKCJA I STANDARDY BEZPIECZEŃSTWA

Firma zarządzana certyfikatem DNV
ISO 9001: QUALITY



ZASTOSOWANIE

MC-F seria pomp, wykonana z wytrzymałego żeliwa o dużej grubości, odpornego na długotrwałe ścieranie, wyposażona jest w wirnik dwukanałowy z nierdzewnej stali, który umożliwia odprowadzanie cieczy z zawieszin o krótkich włóknach. Nadają się do przenoszenia wody ściekowej, do **wody brudnej, wody zmieszanej z błotem, wody gruntowej i powierzchniowej**, do zastosowań, gdy są umieszczone w odpowiednich studniach, w blokach mieszkalnych, budynkach użyteczności publicznej, przemyśle, parkingach wielopiętrowych i podziemnych i myć obszary.

OPCJE DOSTĘPNE NA ŻĄDANIE

- Złączka przyłączeniowa
- QES Skrzynka sterująca dla pomp trójfazowych
- Pompa jednofazowa bez pływaka
- Inne napięcia i częstotliwość 60 Hz

ZABEZPIECZENIE

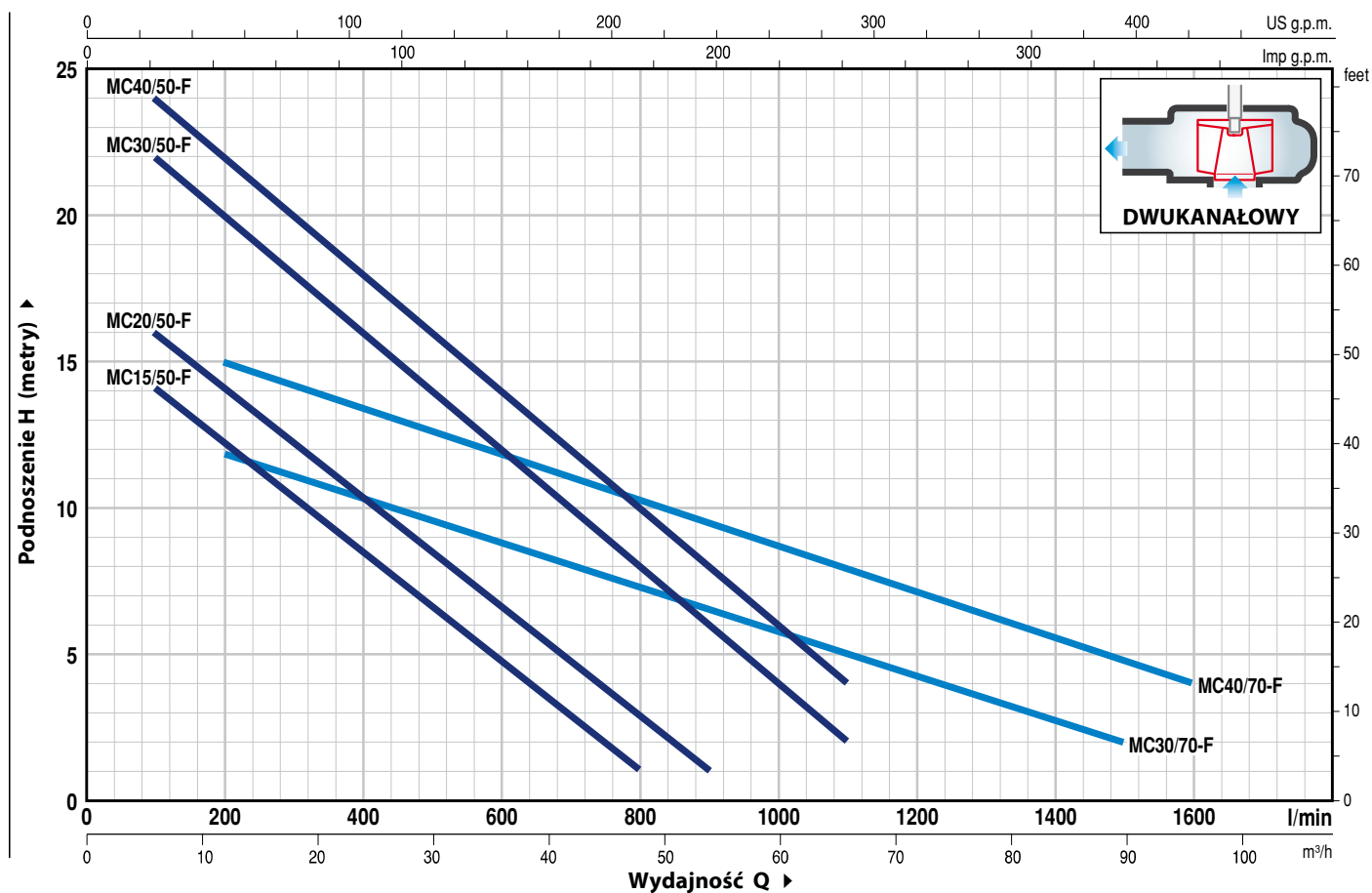
➔ **W przypadku następujących wersji wbudowane zabezpieczenie przed przeciążeniem termicznym należy podłączyć do skrzynki sterującej, aby gwarancja została uznana za ważną:**

Jednofazowa
– **MCm 30/50-F**
– **MCm 30/70-F**

Trójfazowa
– **MC 15-20-30-40/50-F**
– **MC 30-40/70-F**

CHARAKTERYSTYKA POMP

50 Hz n= 2900 min⁻¹



MODEL		MOC (P ₂)		Q	m ³ /h															
Jednofazowa	Trójfazowa	kW	HP		0	6	12	18	24	30	36	42	48	54	60	66	72	90	96	
				l/min	0	100	200	300	400	500	600	700	800	900	1000	1100	1200	1500	1600	
MCm 15/50-F	MC 15/50-F	1.1	1.5	H metry	16	14	12.5	10.5	8.5	6.5	4.5	3	1							
MCm 20/50-F	MC 20/50-F	1.5	2		18	16	14	12.5	10.5	8.5	6.5	5	3	1						
MCm 30/50-F	MC 30/50-F	2.2	3		24	22	20	18	16	14	12	10	8	6	4	2				
-	MC 40/50-F	3	4		25	24	22	20	18	16	14	12	10	8	6	4				
MCm 30/70-F	MC 30/70-F	2.2	3		13	-	12	11	10.5	9.7	9	8	7.5	6.5	6	5	4.5	2		
-	MC 40/70-F	3	4		17	-	15	14	13.5	12.5	12	11	10.5	9.5	8.5	8	7	4.8	4	

Q = Wydajność H = Wysokość podnoszenia

Tolerancja charakterystyk wg EN ISO 9906 Grade 3B.

POZ. ELEMENT	DANE KONSTRUKCYJNE
1 OBUDOWA POMPY	Żeliwo w komplecie z kołnierzem
2 OBUDOWA WIRNIKA	Żeliwo
3 WIRNIK	Precyzyjny odlew stali nierdzewnej AISI 304 (typ dwukanałowy)
4 OBUDOWA SILNIKA	Żeliwo
5 PRZEDNIA OBUDOWA SILNIKA	Żeliwo
6 WĄŁEK SILNIKA	Stal nierdzewna AISI 431
7 PODWÓJNE USZCZELNIENIE MECHANICZNE Z KOMORĄ OLEJOWĄ	
USZCZELNIENIE	Walek Lokalizacja Materiały
<i>Model</i>	<i>Srednica</i> <i>Pierścień stały</i> <i>Pierścień obrotowy</i> <i>Elastomer</i>
STA-20	Ø 20 mm Strona silnika Ceramika Grafit NBR
STA-19	Ø 19 mm Strona pompy Węgiel krzemu Węgiel krzemu NBR

8 ŁOŻYSKA 6304 ZZ - C3 / 6304 ZZ - C3

9 KONDENSATOR

Pompa	POJEMNOŚĆ
<i>Jednofazowa</i>	<i>(230 V or 240 V)</i>
MCm 15/50-F	31.5 µF 450 VL
MCm 20/50-F	50 µF 450 VL
MCm 30/50-70-F	60 µF 450 VL

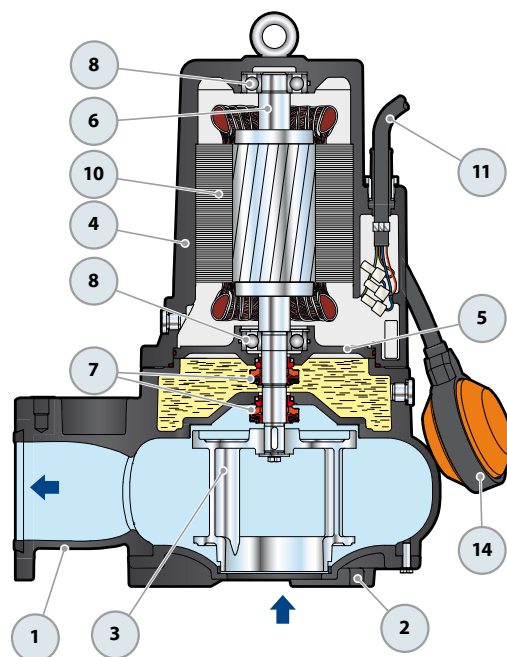
10 SILNIK ELEKTRYCZNY

MCm 15-20-F: Jednofazowa 230 V - 50 Hz z termicznym zabezpieczeniem przed przeciążeniem wbudowanym w uzwojenie

⇒ **MCm 30-F:** Jednofazowa 230 V - 50 Hz z termicznym zabezpieczeniem przed przeciążeniem wbudowanym w uzwojenie do podłączenia do skrzynki sterującej

⇒ **MC-F:** Trójfazowa 400 V - 50 Hz z termicznym zabezpieczeniem przed przeciążeniem wbudowanym w uzwojenie do podłączenia do skrzynki sterującej (dostarczane na życzenie)

- Klasa izolacji F
- Stopień ochrony: IP X8



11 KABEL ZASILAJĄCY

10 metrów kabla "H07 RN-F"

12 SKRZYŃKA STERUJĄCA DLA MCm 15-20-F

(tylko dla wersji jednofazowej)

W komplecie kondensator i zabezpieczenie silnika resetowane ręcznie

13 SKRZYŃKA STERUJĄCA DLA MCm 30-F

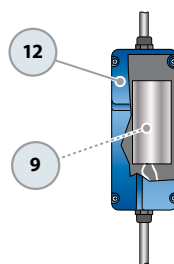
(tylko dla wersji jednofazowej)

QES 300 MONO series

14 WYŁĄCZNIK PŁYWAKOWY

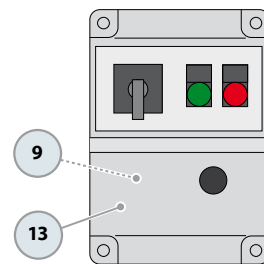
(tylko dla wersji jednofazowej)

Wyposażenie standardowe



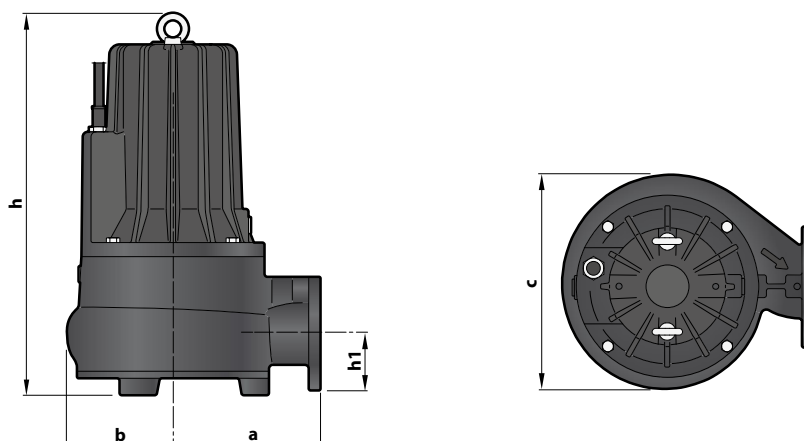
Skrzynka sterująca dla MCm 15-20-F (HP 1.5-2.0) (tylko dla wersji jednofazowej)

Wyposażenie standardowe



Skrzynka sterująca dla MCm 30-F (HP 3.0) (tylko dla wersji jednofazowej)

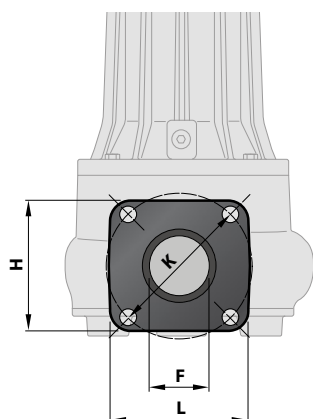
WYMIARY I WAGA



MODEL		Rozmiar cząstek stałych	WYMIARY mm					kg	
Jednofazowa	Trójfazowa		a	b	c	h	h1	1~	3~
MCm 15/50-F	MC 15/50-F	Ø 50 mm	169	122	248	442	65	39.5	38.4
MCm 20/50-F	MC 20/50-F					457 / 442		41.8	39.0
MCm 30/50-F	MC 30/50-F					457		44.8	41.4
-	MC 40/50-F					-		-	45.4
MCm 30/70-F	MC 30/70-F	Ø 70 mm	205	131	268	472 / 458	70	46.6	43.2
-	MC 40/70-F					472		-	48.1

PRZYŁĄCZE FLANSZOWE

MODEL	F mm	K mm	L mm	H mm	HOLES	
					N°	Ø (mm)
MC /50-F	58	145	140	130	4	17
MC /70-F	76		140	140		



POBÓR PRĄDU

MODEL	NAPIĘCIE	
	230 V	240 V
Jednofazowa	230 V	240 V
MCm 15/50-F	9.0 A	8.6 A
MCm 20/50-F	10.5 A	10.1 A
MCm 30/50-F	15.2 A	14.6 A
MCm 30/70-F	15.2 A	14.6 A

MODEL	NAPIĘCIE		
	230-240 V	400-415 V	690-720 V
Trójfazowa	230-240 V	400-415 V	690-720 V
MC 15/50-F	6.1 A	3.5 A	2.0 A
MC 20/50-F	7.4 A	4.3 A	2.5 A
MC 30/50-F	9.9 A	5.7 A	3.3 A
MC 40/50-F	13.5 A	7.8 A	4.5 A
MC 30/70-F	10.2 A	5.9 A	3.4 A
MC 40/70-F	13.5 A	7.8 A	4.5 A