



DANE WYDAJNOŚCIOWE

- Wydajność do **60 l/min** (3.6 m³/h)
- Wysokość podnoszenia **48 m**

DANE TECHNICZNE

- Wysokość ssania do **9 m** (HS)
- Zakres temperatur medium **-10 °C** and **+40 °C**
- Temperatura otoczenia do **+40 °C**
- Maksymalne ciśnienie pracy **6 bar**
- Tryb pracy silnika - Praca ciągła S1

KONSTRUKCJA I STANDARDY BEZPIECZEŃSTWA

EN 60335-1
IEC 60335-1
CEI 61-150

EN 60034-1
IEC 60034-1
CEI 2-3



CERTYFIKATY, KONSTRUKCJA I STANDARDY BEZPIECZEŃSTWA

Firma zarządzana certyfikatem DNV
ISO 9001: QUALITY




ZASTOSOWANIE

Nadaje się do stosowania z wodą do picia oraz z cieczami, które nie są chemicznie agresywne w stosunku do materiałów, z których wykonano pompę. Samozasysające pompy JSW są zaprojektowane do pompowania wody nawet w przypadku obecności powietrza. Ze względu na ich niezawodność i łatwość użycia, zaleca się je do zastosowań domowych, takich jak dystrybucja wody w połączeniu z małymi lub średnimi zbiornikami ciśnieniowymi, oraz do nawadniania ogrodów i sadów itp.

Instalację należy wykonywać w dobrze wentylowanych zamkniętych pomieszczeniach lub chronić pompę przed bezpośrednim działaniem złych warunków pogodowych.

PATENTY

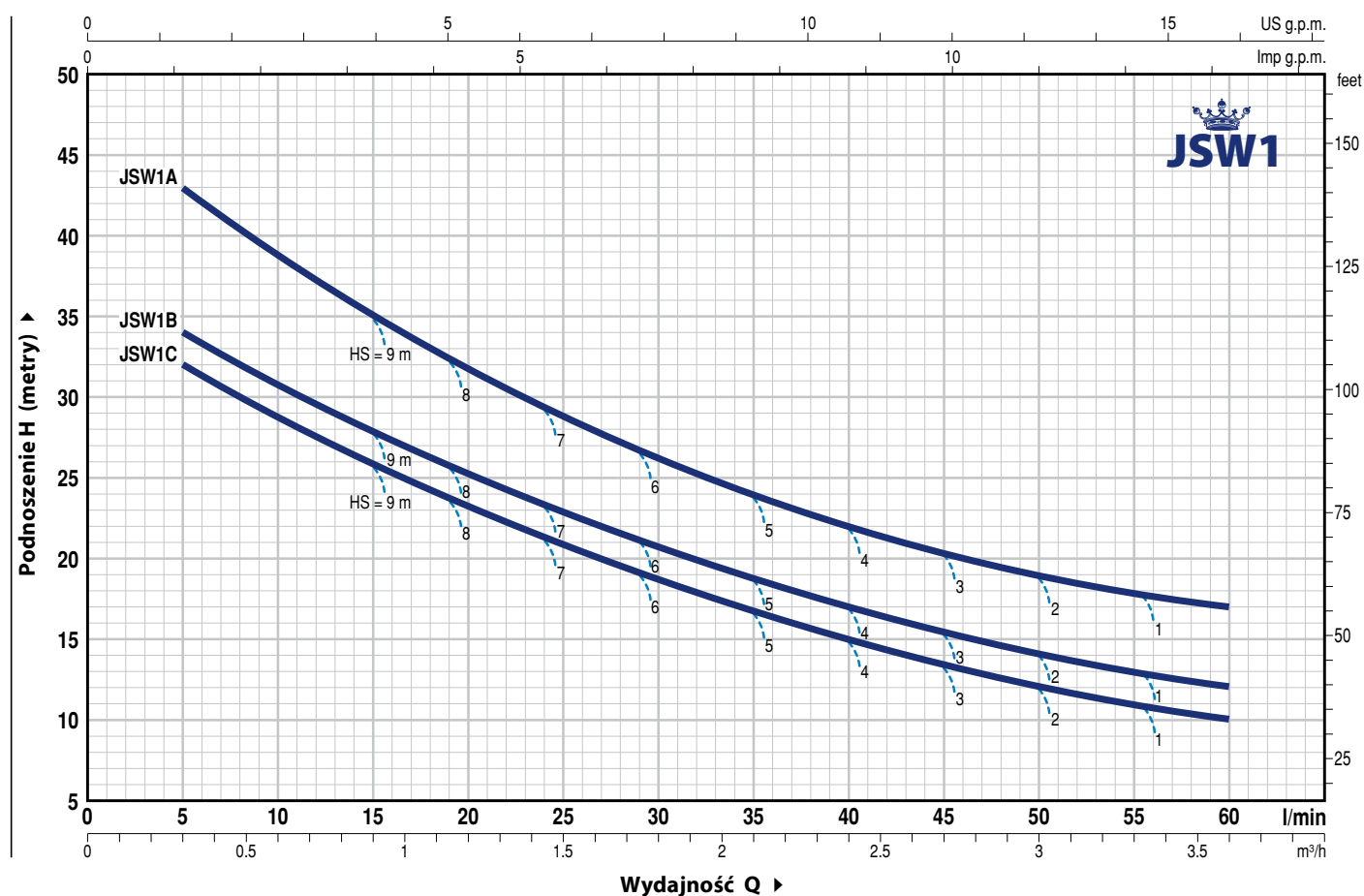
- Jest zastrzeżonym znakiem towarowym  nr 013073135 JSW®
- Wzór zastrzeżony nr 002218610
- Patent Europejski nr 1 510 696

OPCJE DOSTĘPNE NA ŻĄDANIE

- Pompy z wirnikiem z technopolimeru
- Inne napięcia i częstotliwość 60 Hz

CHARAKTERYSTYKA POMP

50 Hz n= 2900 min⁻¹ HS= 0 m



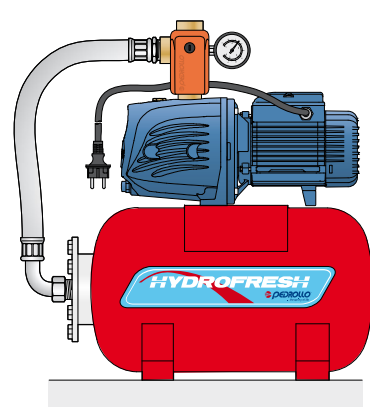
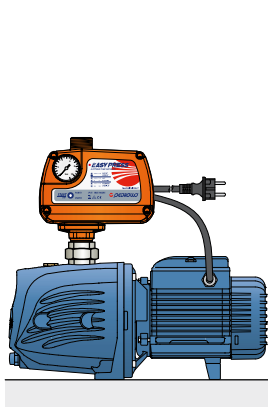
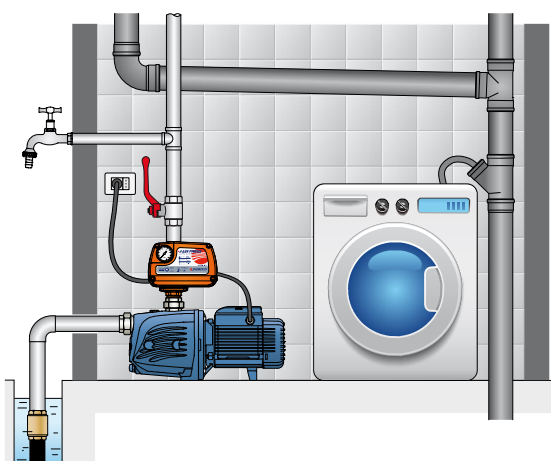
MODEL		MOC (P ₂)		Q m ³ /h l/min	H										
Jednofazowa	Trójfazowa	kW	HP		▲	0	0.3	0.6	1.2	1.5	1.8	2.4	2.7	3.0	3.6
JSWm 1C	JSW 1C	0.37	0.50	IE2	H metry	35	32	28.5	23.5	21	18.5	15	13.5	12	10
JSWm 1B	JSW 1B	0.48	0.65			37	34	30.5	25.5	23	20.5	17	15.5	14	12
JSWm 1A	JSW 1A	0.55	0.75			IE3	48	43	39	31.5	28.5	26	22	20.5	19

Q = Wydajność H = Wysokość podnoszenia HS = Wysokość ssania

Tolerancja charakterystyk wg EN ISO 9906 Grade 3B.

▲ Klasa wydajności silnika trójfazowego (IEC 60034-30-1)

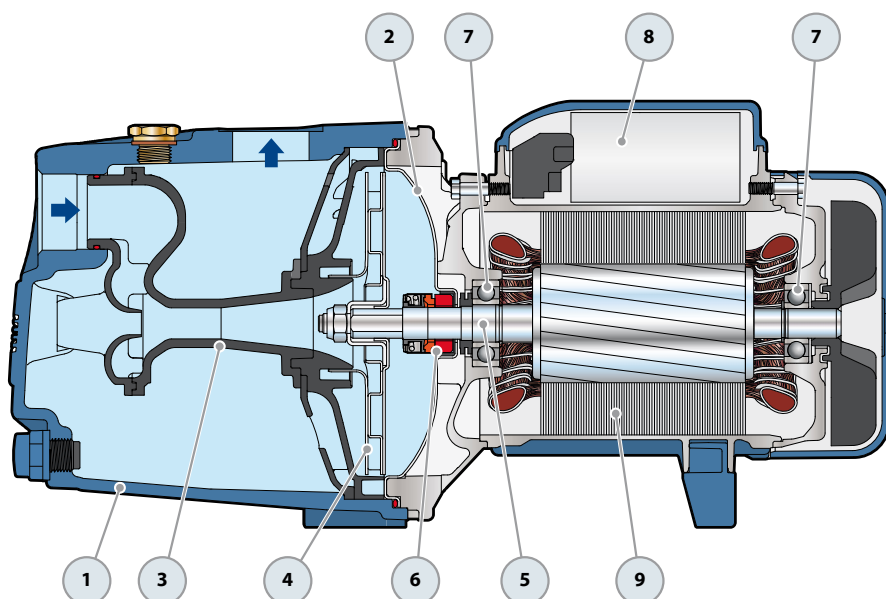
TYPOWA INSTALACJA



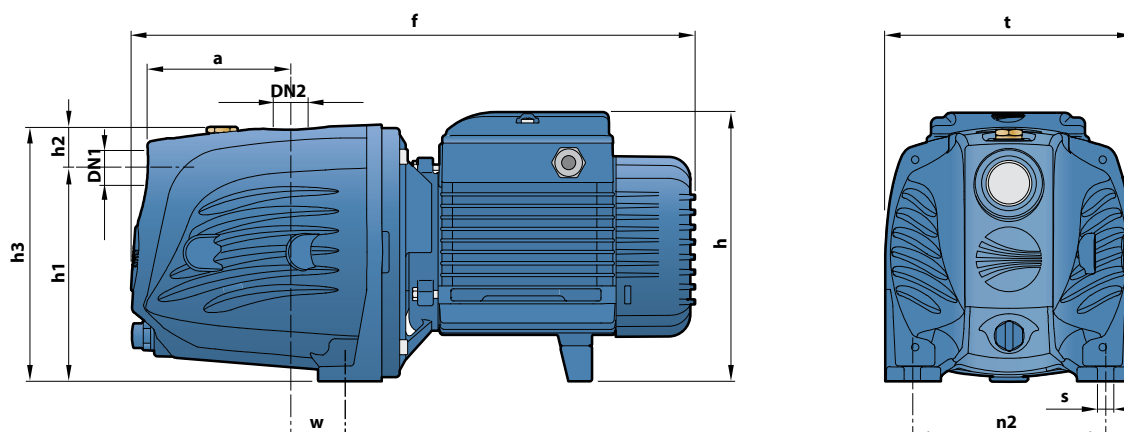
POZ. ELEMENT

DANE KONSTRUKCYJNE

1	OBUDOWA POMPY	Żeliwo z powłoką epoksydową, z gwintowanymi otworami zgodnie z ISO 228/1				
2	TYLNA TARCZA	Stal nierdzewna AISI 304				
3	DYFUZOR	Noryl FE1520PW				
4	WIRNIK	Stal nierdzewna AISI 304				
5	WAŁEK SILNIKA	Stal nierdzewna AISI 431				
6	USZCZELNIENIE MECHANICZNE	Uszczelnienie Model	Wałek Wymiary	Materiały Pierścień stały	Materiały Pierścień obrotowy	Elastomer
		AR-12	Ø 12 mm	Ceramika	Grafit	NBR
7	ŁOŻYSKA	6201 ZZ / 6201 ZZ				
8	KONDENSATOR	Pompa Jednofazowa	POJEMNOŚĆ (230 V or 240 V)	(110 V)		
		JSWm 1C	10 µF - 450 VL	25 µF - 250 VL		
		JSWm 1B	10 µF - 450 VL	25 µF - 250 VL		
		JSWm 1A	14 µF - 450 VL	25 µF - 250 VL		
9	SILNIK ELEKTRYCZNY	<p>JSWm: Jednofazowa 230 V - 50 Hz z termicznym zabezpieczeniem przeciążeniowym wbudowanym w uzwojenie.</p> <p>JSW: Trójfazowa 230/400 V - 50 Hz.</p> <p>⇒ Trzyfazowe pompy są wyposażone w silniki o wysokiej wydajności do P2=0.48 kW w klasie IE2 i od P2=0.55 kW w klasie IE3 (IEC 60034-30-1)</p> <p>– Klasa izolacji F</p> <p>– Stopień ochrony: IP X4</p>				



WYMIARY I WAGA



MODEL		KRÓCCE		WYMIARY mm										kg	
Jednofazowa	Trójfazowa	DN1	DN2	a	f	h	h1	h2	h3	t	n2	w	s	1~	3~
JSWm 1C	JSW 1C	1"	1"	94	357	171	127	35	162	158	124	24	10	9.8	9.7
JSWm 1B	JSW 1B													9.7	9.9
JSWm 1A	JSW 1A													10.5	9.7

POBÓR PRĄDU

MODEL	NAPIĘCIE		
	Jednofazowa	230 V	240 V
JSWm 1C	2.5 A	2.4 A	5.0 A
JSWm 1B	3.0 A	3.0 A	6.0 A
JSWm 1A	3.6 A	3.3 A	7.2 A

MODEL	NAPIĘCIE					
	Trójfazowa	230 V	400 V	690 V	240 V	415 V
JSW 1C	1.7 A	1.0 A	0.6 A	1.7 A	1.0 A	0.6 A
JSW 1B	2.3 A	1.3 A	0.8 A	2.1 A	1.2 A	0.7 A
JSW 1A	2.8 A	1.6 A	0.9 A	2.6 A	1.5 A	0.9 A

WYSYŁKA ZBIOROWA

MODEL		PALETA	KONTENER
Jednofazowa	Trójfazowa	ilość pomp	ilość pomp
JSWm 1C	JSW 1C	98	140
JSWm 1B	JSW 1B	98	140
JSWm 1A	JSW 1A	98	140