

 Do wody czystej

 Budownictwo

 Rolnictwo

 Przemysł



### DANE WYDAJNOŚCIOWE

- Wydajność do **900 l/min** (54 m<sup>3</sup>/h)
- Wysokość podnoszenia **76 m**

### DANE TECHNICZNE

- Wysokość ssania do **7 m**
- Zakres temperatur medium **-10 °C and +90 °C**
- Temperatura otoczenia od **-10 °C and +40 °C**
- Maksymalne ciśnienie pracy **10 bar**
- Tryb pracy silnika - Praca ciągła S1

### KONSTRUKCJA I STANDARDY BEZPIECZEŃSTWA

EN 60335-1  
IEC 60335-1  
CEI 61-150

EN 60034-1  
IEC 60034-1  
CEI 2-3



EU REGULATION Nr 547/2012

### CERTYFIKATY, KONSTRUKCJA I STANDARDY BEZPIECZEŃSTWA

Firma zarządzana certyfikatem DNV  
ISO 9001: QUALITY



### ZASTOSOWANIE

Nadaje się do stosowania z wodą czystą oraz z cieczami, które nie są chemicznie agresywne w stosunku do materiałów, z których wykonana jest pompa. Ze względu na swoją niezawodność i łatwość użycia, te pompy są szeroko stosowane w instalacjach cywilnych, rolniczych i przemysłowych, takich jak do zaopatrzenia w wodę, w systemach klimatyzacji i chłodzenia, do nawadniania itp.

Instalację należy wykonywać w dobrze wentylowanych zamkniętych pomieszczeniach lub chronić pompę przed bezpośrednim działaniem złych warunków pogodowych.

### PATENTY

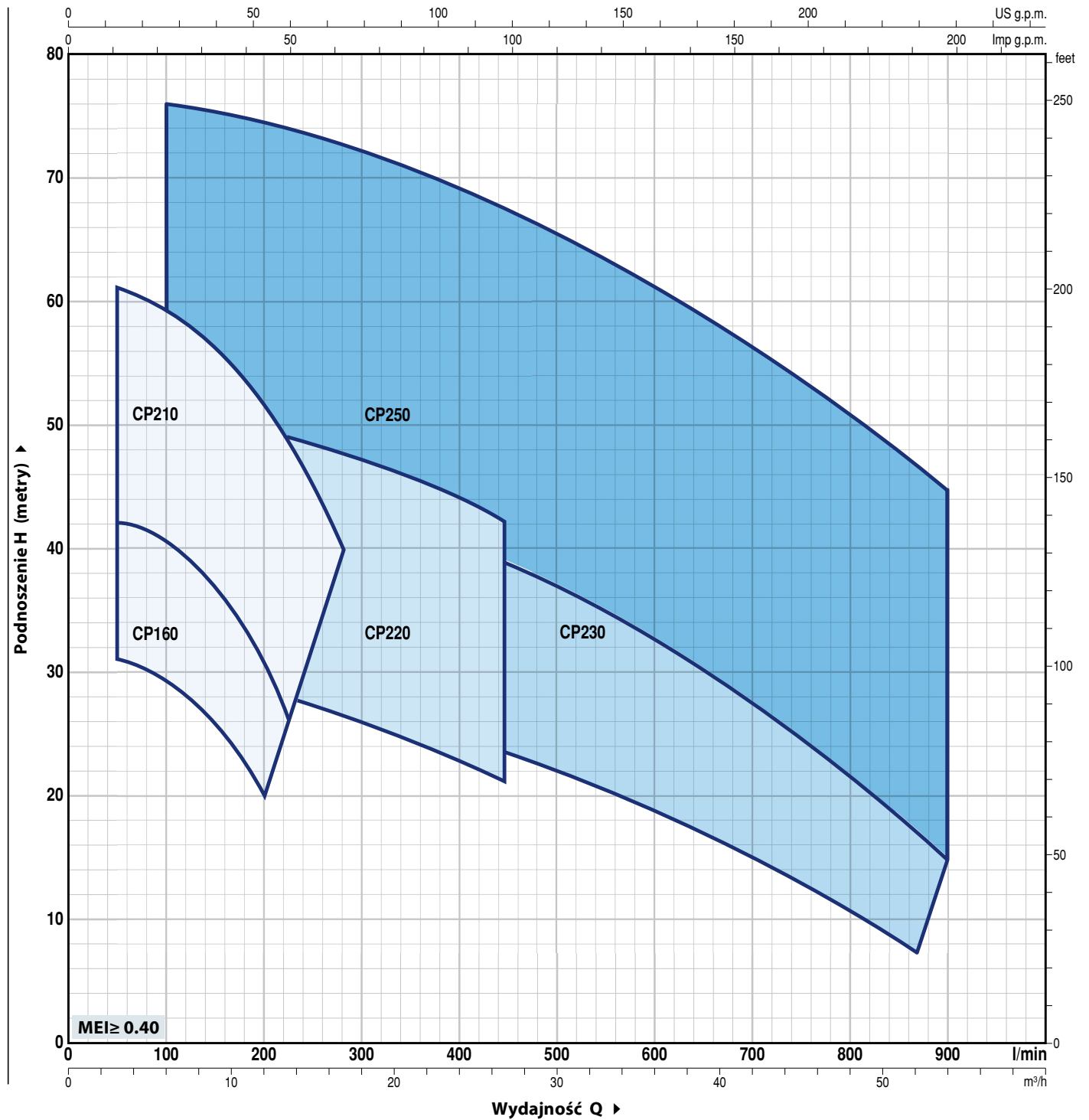
- Wzór zastrzeżony nr 002098434 dla CP 160, CP210, CP250
- Zarejestrowany w Włoszech nr 72753 dla CP 220, CP 230

### OPCJE DOSTĘPNE NA ŻĄDANIE

- Specjalne uszczelnienie mechaniczne
- EN 10088-3 - 1.4401 (AISI 316) Wałek pompy wykonany ze stali nierdzewnej dla CP 220, CP 230, CP250
- Inne napięcia i częstotliwość 60 Hz
- IP X5 klasa ochrony dla CP 160

**DANE WYDAJNOŚCIOWE**

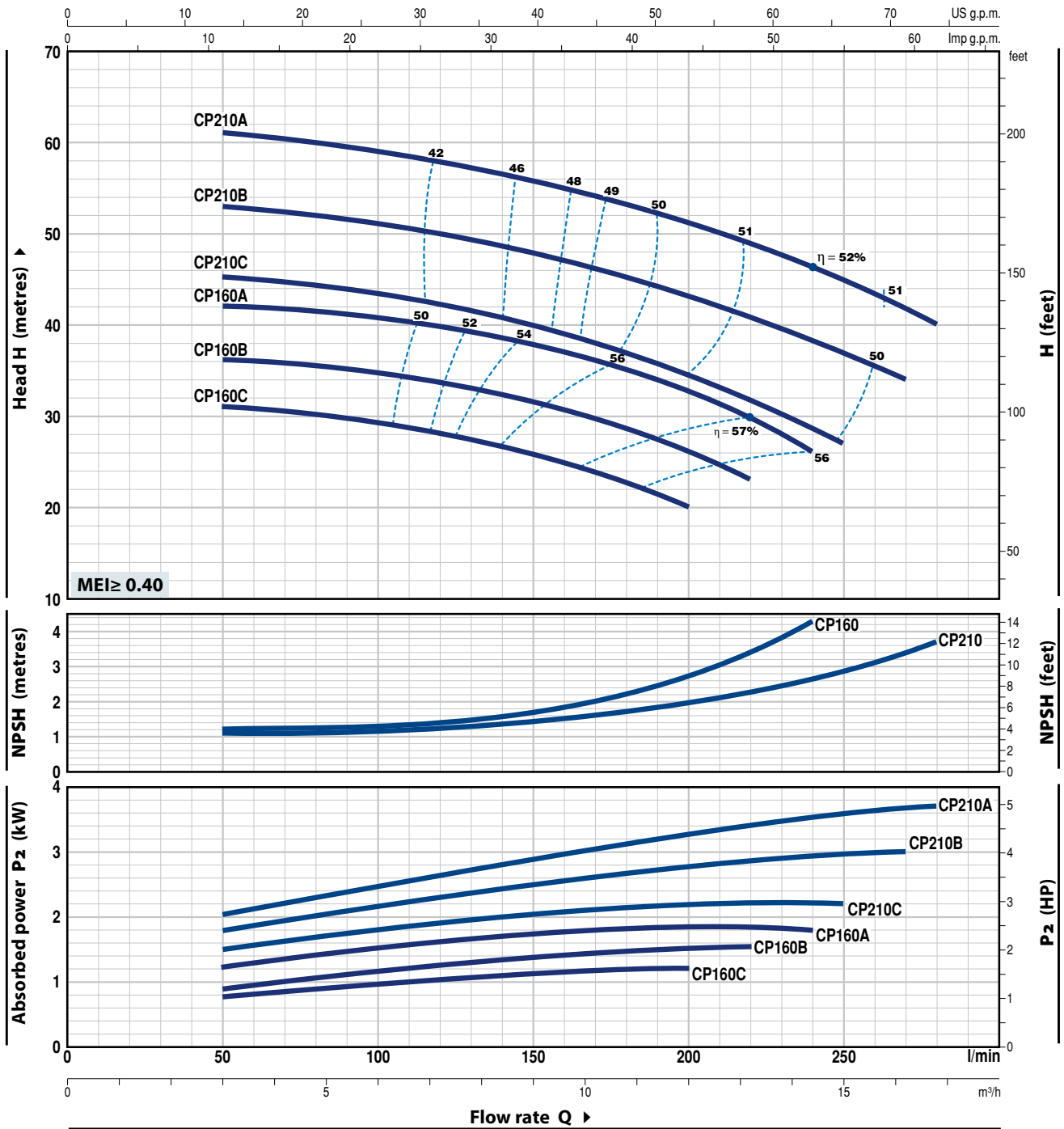
50 Hz n= 2900 min<sup>-1</sup> HS= 0 m



# CP 160-210

## CHARAKTERYSTYKA POMP

50 Hz n = 2900 min<sup>-1</sup> HS = 0 m



MODEL		MOC (P <sub>2</sub> )		▲	Q	Flow rate Q															
Jednofazowa	Trójfazowa	kW	HP			0	3	4.5	6	7.5	9	10.5	12	13.2	14.4	15	16.2	16.8			
					0	50	75	100	125	150	175	200	220	240	250	270	280				
CPm 160C	CP 160C	1.1	1.5	IE3	H metry	32	31	30.5	29.5	28	26	23	20								
CPm 160B	CP 160B	1.5	2			37	36	35.5	34.5	33.5	31.5	29	26.5	23							
-	CP 160A	2.2	3			43	42	41.5	40.5	39.5	38	35.5	33	30	26						
CPm 210C	CP 210C	2.2	3			46	45.5	44.5	43.5	42	40	37.5	34.5	32	28.5	27					
-	CP 210B	3	4			54	53	52	51	49.5	48	45.5	43	40	38.5	37	34				
-	CP 210A	4	5.5			61	61	60	59	57.5	56	53.5	51	49	46.5	45	42	40			

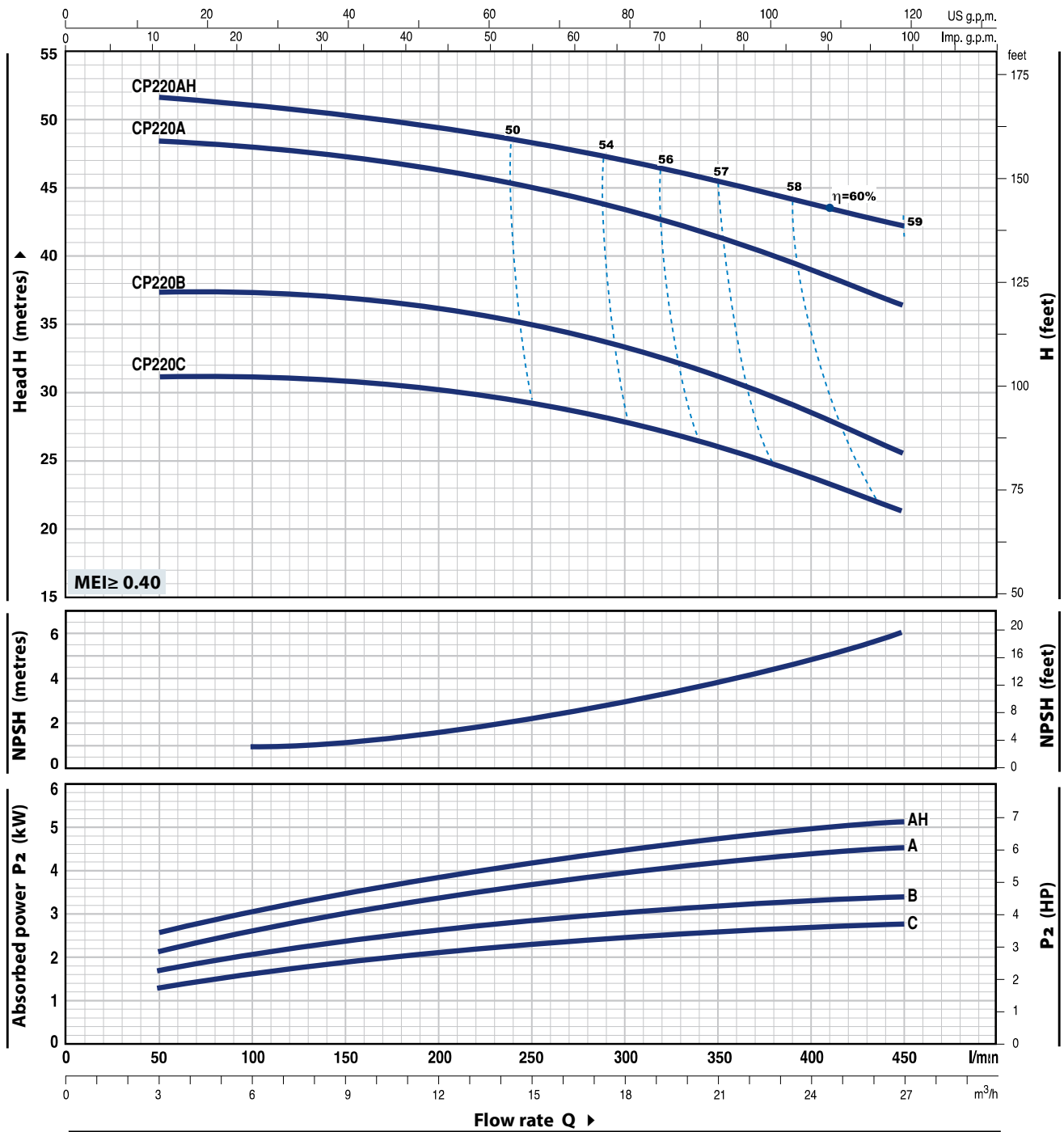
Q = Wydajność H = Wysokość podnoszenia HS = Wysokość ssania

Tolerancja charakterystyk wg EN ISO 9906 Grade 3B.

▲ Klasa wydajności silnika trójfazowego (IEC 60034-30-1)

## CHARAKTERYSTYKA POMP

50 Hz n= 2900 min<sup>-1</sup> HS= 0 m



MODEL		MOC (P <sub>2</sub> )		▲	Q	Flow rate Q						
Jednofazowa	Trójfazowa	kW	HP			0	3	6	12	18	24	27
CPm 220C	CP 220C	2.2	3	IE3	H metry	0	50	100	200	300	400	450
-	CP 220B	3	4			32	31.5	31	30	28	24	21
-	CP 220A	4	5.5			38	37.5	37	36	33.5	29	25
-	CP 220AH	5.5	7.5			49	48.5	48	46	43.5	39.5	36
						52	51.5	51	49	47	44	42

Q = Wydajność H = Wysokość podnoszenia HS = Wysokość ssania

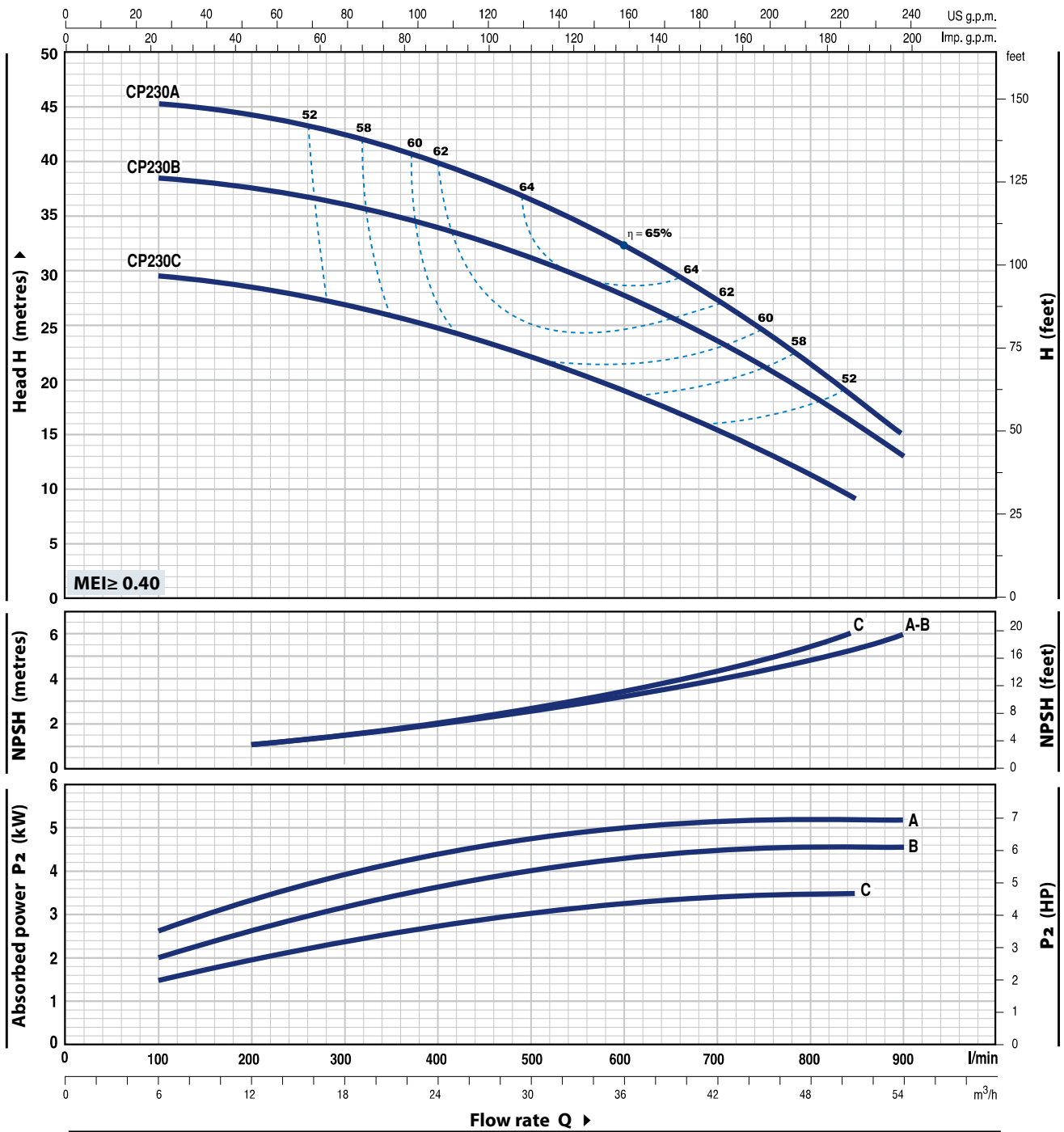
Tolerancja charakterystyk wg EN ISO 9906 Grade 3B.

▲ Klasa wydajności silnika trójfazowego (IEC 60034-30-1)

# CP 230

## CHARAKTERYSTYKA POMP

50 Hz n = 2900 min<sup>-1</sup> HS = 0 m



MODEL	MOC (P <sub>2</sub> )		▲	Q	Flow rate Q													
	kW	HP			0	6	12	18	24	30	36	42	48	51	54			
Trójfazowa				l/min	0	100	200	300	400	500	600	700	800	850	900			
CP 230C	3	4	IE3	H metry	30	29.5	28.5	27	25	22	19.5	15.5	11.5	9				
CP 230B	4	5.5		39	38.5	38	36	34	31	28	24	18.5	15	13				
CP 230A	5.5	7.5		46	45.5	44.5	42	40	37	32.5	27.5	21.5	18	15				

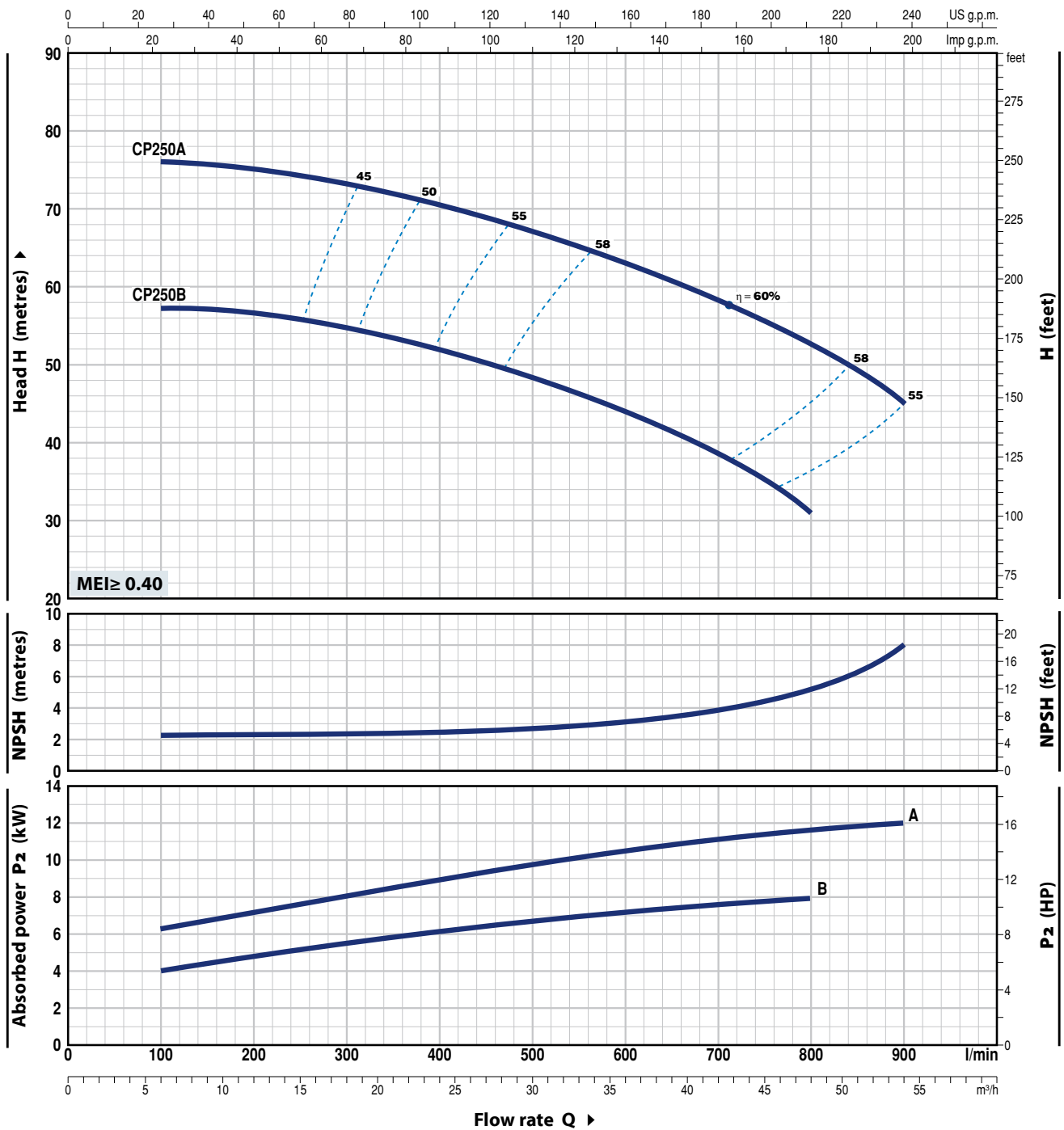
Q = Wydajność H = Wysokość podnoszenia HS = Wysokość ssania

Tolerancja charakterystyk wg EN ISO 9906 Grade 3B.

▲ Klasa wydajności silnika trójfazowego (IEC 60034-30-1)

## CHARAKTERYSTYKA POMP

50 Hz n = 2900 min<sup>-1</sup> HS = 0 m



MODEL	MOC (P <sub>2</sub> )		▲	Q	Flow rate												
	kW	HP			m <sup>3</sup> /h	0	6	12	18	24	30	36	42	48	54		
Trójfazowa				l/min	0	100	200	300	400	500	600	700	800	900			
CP 250B	7.5	10	IE3	H metry	57	57.4	56.8	54.8	52	48.4	44.1	38.8	31.3				
CP 250A	11	15				76.1	76	74.9	73.2	70.7	67.3	63	58.1	52.7	45.2		

Q = Wydajność H = Wysokość podnoszenia HS = Wysokość ssania

Tolerancja charakterystyk wg EN ISO 9906 Grade 3B.

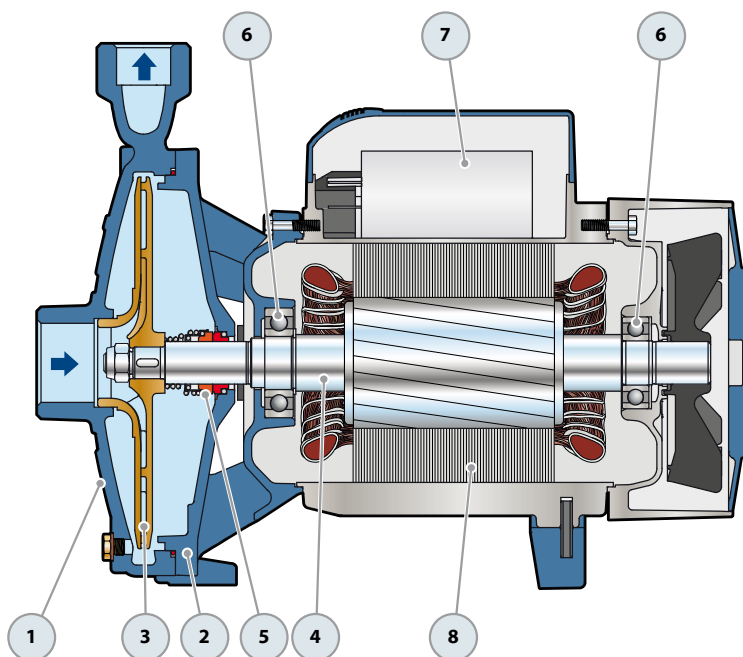
▲ Klasa wydajności silnika trójfazowego (IEC 60034-30-1)

# CP 160-210

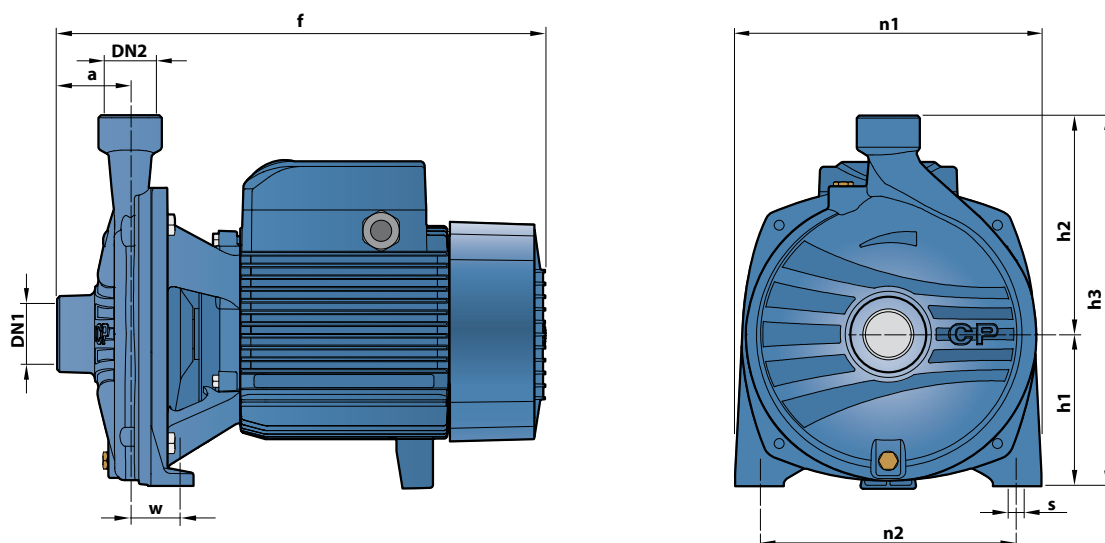
## POZ. ELEMENT

## DANE KONSTRUKCYJNE

1	<b>OBUDOWA POMPY</b>	Żeliwo w komplecie z gwintowanymi otworami zgodnie z ISO 228/1					
2	<b>TYLNA TARCZA</b>	Żeliwo					
3	<b>WIRNIK</b>	Stal nierdzewna dla CP160 Mosiądz dla CP 210					
4	<b>WAŁEK SILNIKA</b>	Stal nierdzewna AISI 431					
5	<b>USZCZELNIENIE MECHANICZNE</b>	<i>Pompa</i>	<i>Uszczelnienie Wałek</i>		<i>Materiały</i>		
		<i>Model</i>	<i>Model</i>	<i>Średnica</i>	<i>Pierścień stały</i>	<i>Pierścień obrotowy</i>	<i>Elastomer</i>
		CP 160	FN-18	Ø 18 mm	Grafit	Ceramika	NBR
		CP 210	FN-24	Ø 24 mm	Grafit	Ceramika	NBR
6	<b>ŁOŻYSKA</b>	<i>Pompa</i>	<i>Model</i>				
		CP 160	6204 ZZ / 6204 ZZ				
		CP 210	6206 ZZ - C3 / 6205 ZZ				
7	<b>KONDENSATOR</b>	<i>Pompa</i>	<i>POJEMNOŚĆ</i>				
		<i>Jednofazowa</i>	<i>(230 V or 240 V)</i>	<i>(110 V)</i>			
		CPm 160C	31.5 µF - 450 VL	60 µF - 250 VL			
		CPm 160B	45 µF - 450 VL	80 µF - 250 VL			
		CPm 210C	70 µF - 450 VL	-			
8	<b>SILNIK ELEKTRYCZNY</b>	<p><b>CPm:</b> Jednofazowa 230 V - 50 Hz z termicznym zabezpieczeniem przed przeciążeniem wbudowanym w uzwojenie (do 1.5 kW).</p> <p><b>CP:</b> Trójfazowa 230/400 V - 50 Hz.</p> <p>⇒ <b>Pompy Trójfazowej są wyposażone w silniki o dużej wydajności w klasie IE3 (IEC 60034-30-1)</b></p> <p>- Klasa izolacji F - Stopień ochrony: IP X4</p>					



## WYMIARY I WAGA



MODEL		KRÓCCE		WYMIARY mm									kg		
Jednofazowa	Trójfazowa	DN1	DN2	a	f	h1	h2	h3	n1	n2	w	s	1~	3~	
CPm 160C	CP 160C	1½"	1"	54	370	110	150	260	206	165	44.5	11	19.3	18.8	
CPm 160B	CP 160B				391								20.0	20.5	
-	CP 160A				-								-	23.5	
CPm 210C	CP 210C			60	402	125	180	305	252	210	39.5	11	29.0	29.2	
-	CP 210B			-	-	-	-	-	-	-	-	-	-	-	31.0
-	CP 210A			-	-	-	-	-	-	-	-	-	-	-	31.2

## POBÓR PRĄDU

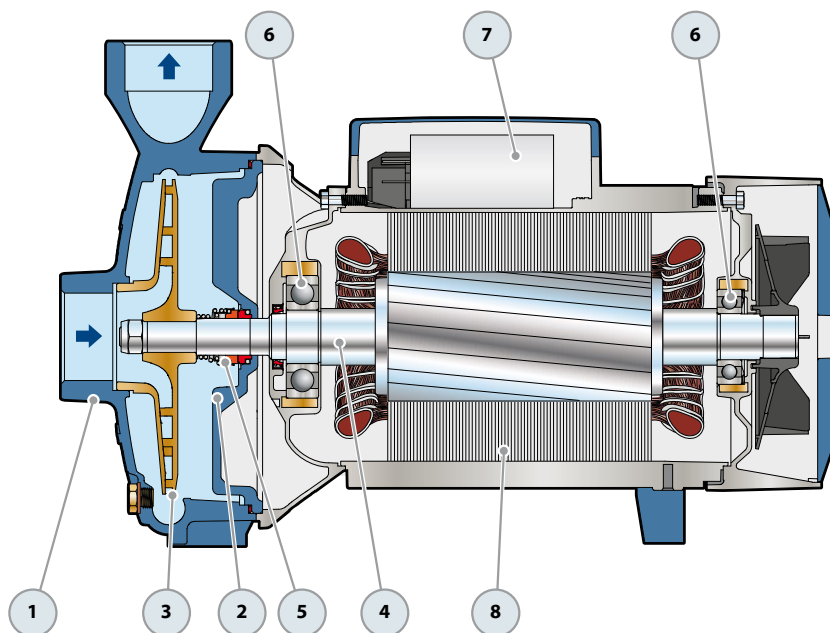
MODEL	NAPIĘCIE		
	Jednofazowa	230 V	240 V
CPm 160C	8.5 A	8.2 A	17.0 A
CPm 160B	10.3 A	10.0 A	20.6 A
CPm 210C	14.5 A	12.7 A	29.0 A

MODEL	NAPIĘCIE					
	Trójfazowa	230 V	400 V	690 V	240 V	415 V
CP 160C	5.7 A	3.3 A	1.9 A	5.5 A	3.2 A	1.8 A
CP 160B	6.9 A	4.0 A	2.3 A	6.7 A	3.8 A	2.2 A
CP 160A	8.9 A	5.1 A	2.9 A	8.3 A	4.8 A	2.8 A
CP 210C	9.2 A	5.3 A	3.1 A	8.8 A	5.1 A	2.9 A
CP 210B	11.2 A	6.5 A	3.8 A	10.8 A	6.2 A	3.6 A
CP 210A	14.8 A	8.5 A	4.9 A	14.2 A	8.2 A	4.7 A

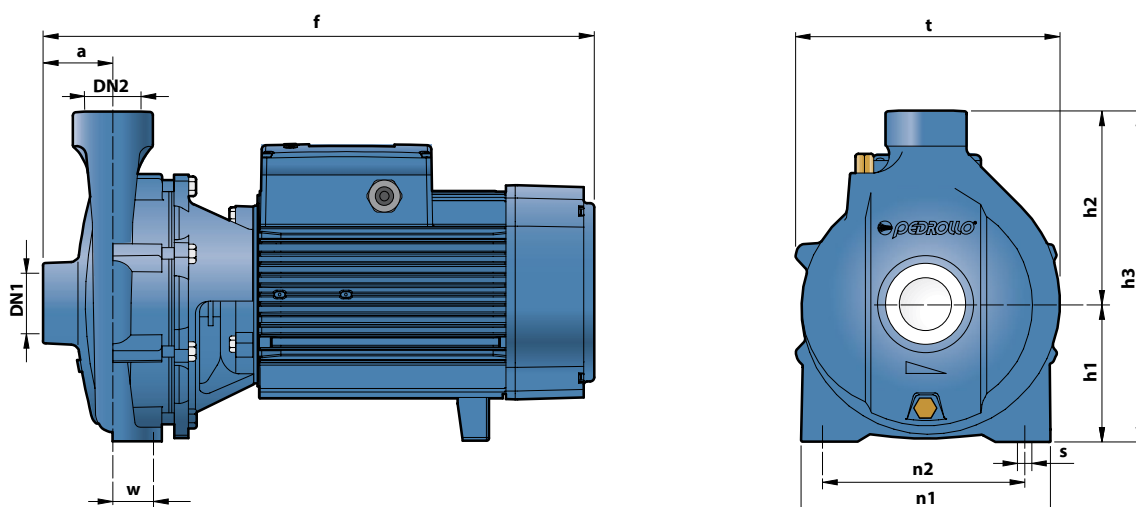


# CP 220-230-250

POZ. ELEMENT	DANE KONSTRUKCYJNE					
1 OBUDOWA POMPY	Żeliwo w komplecie z gwintowanymi otworami zgodnie z ISO 228/1					
2 TYLNA TARCZA	Żeliwo					
3 WIRNIK	Mosiądz dla CP 220, CP 230 Żeliwo dla CP 250					
4 WAŁEK SILNIKA	Stal nierdzewna AISI 431					
5 USZCZELNIENIE MECHANICZNE	<i>Pompa</i>	<i>Uszczelnienie</i>	<i>Wałek</i>		<i>Materiały</i>	
	<i>Model</i>	<i>Model</i>	<i>Średnica</i>	<i>Pierścień stały</i>	<i>Pierścień obrotowy</i>	<i>Elastomer</i>
	CP 220C-B CP 230C	FN-20	Ø 20 mm	Grafit	Ceramika	NBR
	CP 220A-AH CP 230B-A CP 250B	FN-24	Ø 24 mm	Grafit	Ceramika	NBR
	CP 250A	FN-32 NU	Ø 32 mm	Grafit	Ceramika	NBR
6 ŁOŻYSKA	<i>Pompa</i>	<i>Model</i>				
	CP 220C	6206 ZZ - C3 / 6204 ZZ				
	CPm 220C					
	CP 220B	6206 ZZ - C3 / 6205 ZZ				
	CP 230C					
	CP 220A-AH CP 230B-A CP 250B	6307 ZZ - C3 / 6206 ZZ - C3				
	CP 250A	6310 ZZ - C3 / 6308 ZZ - C3				
7 KONDENSATOR	<i>Pompa</i>	<i>POJEMNOŚĆ</i>				
	<i>Jednofazowa</i>	<i>(230 V or 240 V)</i>				
	CPm 220C	70 µF - 450 VL				
8 SILNIK ELEKTRYCZNY	CPm: Jednofazowa 230 V - 50 Hz.					
	CP: Trójfazowa 230/400 V - 50 Hz do 4 kW. 400/690 V - 50 Hz from 5.5 to 11 kW.					
<p>⇒ <b>Pompy Trójfazowej są wyposażone w silniki o dużej wydajności w klasie IE3 (IEC 60034-30-1)</b></p> <p>- Klasa izolacji F</p> <p>- Stopień ochrony: IP X5</p>						



## WYMIARY I WAGA



MODEL		KRÓCCE		WYMIARY mm										kg	
Jednofazowa	Trójfazowa	DN1	DN2	a	f	h1	h2	h3	t	n1	n2	w	s	1~	3~
CPm 220C	CP 220C	2"	2"	70	440/429	132	183	315	243	230	170	40	14	34.1	32.8
-	CP 220B				441										
-	CP 220A				459	-	41.0								
-	CP 220AH				505	136	192	328	273	250	190			-	47.8
-	CP 230C				440	132	183	315	243	230	170			-	31.9
-	CP 230B				460	136	192	328	273	250	190			-	41.0
-	CP 230A			505	136	192	328	273	250	190	-	46.0			
-	CP 250B			65	506	160	232	392	317	294	230	45	-	74.0	
-	CP 250A				570	-	-	-	-	-	-	-	103.0		

## POBÓR PRĄDU

MODEL	NAPIĘCIE	
Jednofazowa	230 V	240 V
CPm 220C	15.8 A	15.0 A

MODEL	NAPIĘCIE					
Trójfazowa	230 V	400 V	690 V	240 V	415 V	720 V
CP 220C	11.4 A	6.6 A	3.8 A	10.7 A	6.2 A	3.6 A
CP 220B	12.6 A	7.3 A	4.2 A	12.0 A	7.0 A	4.0 A
CP 220A	17.0 A	9.8 A	5.7 A	16.5 A	9.5 A	5.5 A
CP 220AH	20.0 A	11.5 A	6.7 A	19.2 A	11.0 A	6.4 A
CP 230C	13.2 A	7.6 A	4.4 A	12.8 A	7.4 A	4.2 A
CP 230B	16.8 A	9.7 A	5.6 A	16.2 A	9.4 A	5.4 A
CP 230A	20.0 A	11.5 A	6.7 A	19.2 A	11.0 A	6.4 A
CP 250B	25.9 A	15.0 A	8.7 A	25.0 A	14.5 A	8.4 A
CP 250A	39.0 A	22.5 A	13.0 A	38.9 A	22.5 A	13.0 A