



Pompy zatapialne

 Do ścieków

 Budownictwo

 Przemysł



DANE WYDAJNOŚCIOWE

- Wydajność do **1900 l/min** (114 m³/h)
- Wysokość podnoszenia **31 m**

DANE TECHNICZNE

- **10 m** Maksymalna głębokość zanurzenia (z wystarczająco długim kablem zasilającym)
- Maksymalna temperatura medium **+40 °C**
- Maksymalny rozmiar cząstek stałych **Ø 35 mm**
- Tryb pracy silnika - Praca ciągła S1:
- Przy pracy ciągłej minimalna głębokość zanurzenia to: : 470 mm

KONSTRUKCJA I STANDARDY BEZPIECZEŃSTWA

- **10 m** kabla zasilającego

EN 60335-1
IEC 60335-1
CEI 61-150

EN 60034-1
IEC 60034-1
CEI 2-3



CERTYFIKATY, KONSTRUKCJA I STANDARDY BEZPIECZEŃSTWA

Firma zarządzana certyfikatem DNV
ISO 9001: QUALITY



ZASTOSOWANIE

BC 35 seria pomp, wykonana ze stali nierdzewnej i wytrzymałego żeliwa, odpornego na długotrwałe ścieranie, jest wyposażona w wirnik dwukanałowy i jest przeznaczona do odprowadzania **brudnej wody, ścieków oraz wody zmieszanej ze błotem**. Nadają się do instalacji w kanałach ściekowych, tunelach, wykopach, kanałach, podziemnych parkingach itp.

PATENTY

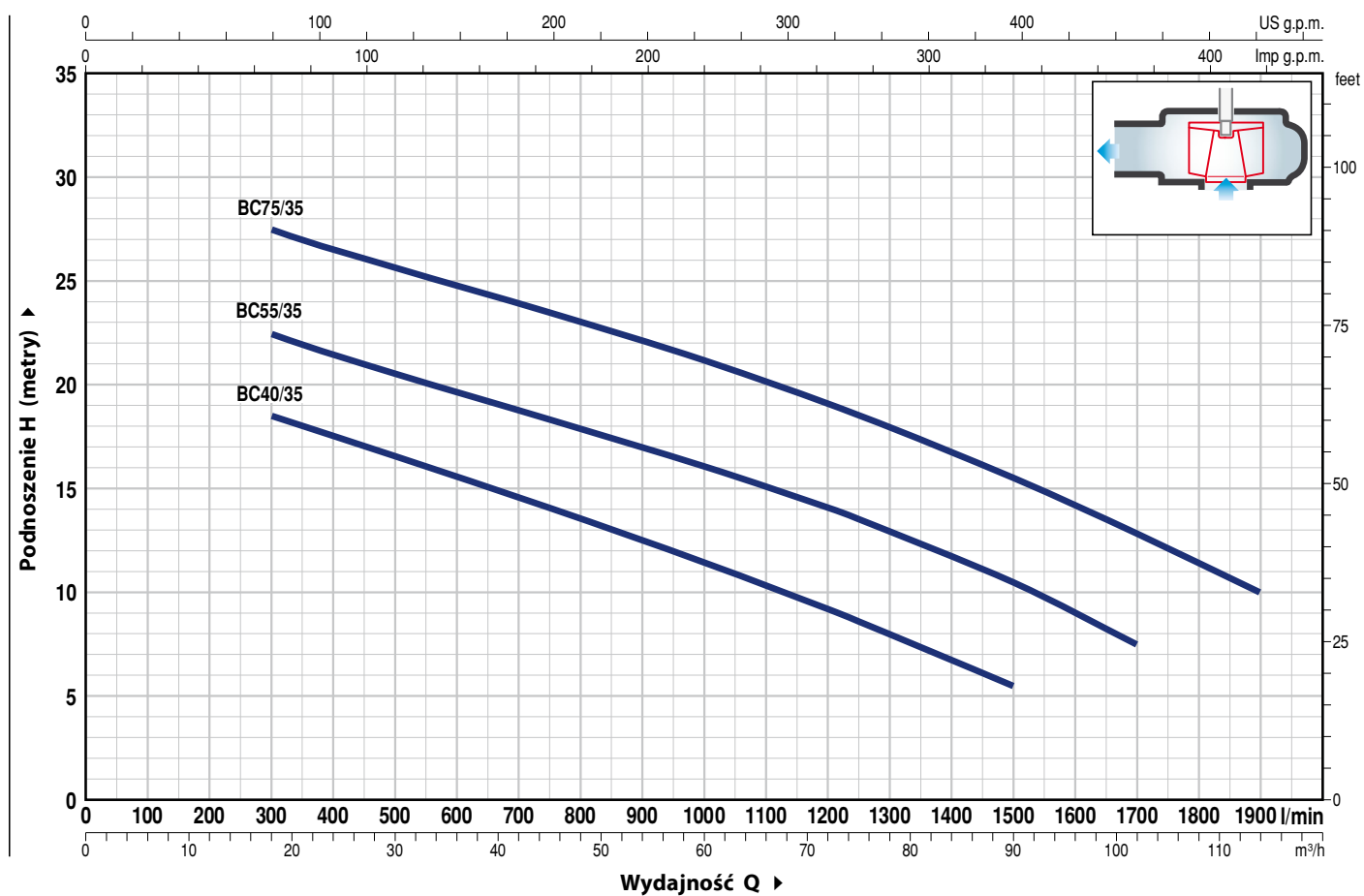
- Wzór zastrzeżony n. 003863158-0001

OPCJE DOSTĘPNE NA ŻĄDANIE

- Inne napięcia i częstotliwość 60 Hz

CHARAKTERYSTYKA POMP

50 Hz n= 2900 min⁻¹



MODEL Trójfazowa	MOC (P ₂)		Q	0	18	36	54	72	90	102	114
	kW	HP		0	300	600	900	1200	1500	1700	1900
BC 40/35	3	4	H metry	21.4	18.5	15.5	12.5	9	5.5		
BC 55/35	4	5.5		25.9	22.5	19.5	17	14	10.5	7.5	
BC 75/35	5.5	7.5		31	27.5	24.7	22	19	15.5	11.5	10

Q = Wydajność H = Wysokość podnoszenia

Tolerancja charakterystyk wg EN ISO 9906 Grade 3B.

POZ. ELEMENT

DANE KONSTRUKCYJNE

1 **OBUDOWA POMPY** Żeliwo pokryte powłoką epoksydową, z gwintowanym króćcem zgodnie z ISO 228/1

2 **WIRNIK** Żeliwo pokryte powłoką epoksydową - typ dwukanałowy

3 **OBUDOWA SILNIKA** Stal nierdzewna AISI 304

4 **PRZEDNIA OBUDOWA SILNIKA** Żeliwo pokryte powłoką epoksydową

5 **WAŁEK SILNIKA** Stal nierdzewna AISI 431

6 PODWÓJNE USZCZELNIENIE MECHANICZNE Z KOMORĄ OLEJOWĄ

USZCZELNIENIE Model	Wałek Średnica	Lokalizacja	Materiały		
			Pierścień stały	Pierścień obrotowy	Elastomer
AR-27	Ø 27 mm	Strona silnika	Węglik krzemu	Grafit	NBR
AR-25	Ø 25 mm	Strona pompy	Węglik krzemu	Węglik krzemu	NBR

7 **ŁOŻYSKA** 6306 ZZ C3 / 6304 ZZ C3

8 SILNIK ELEKTRYCZNY

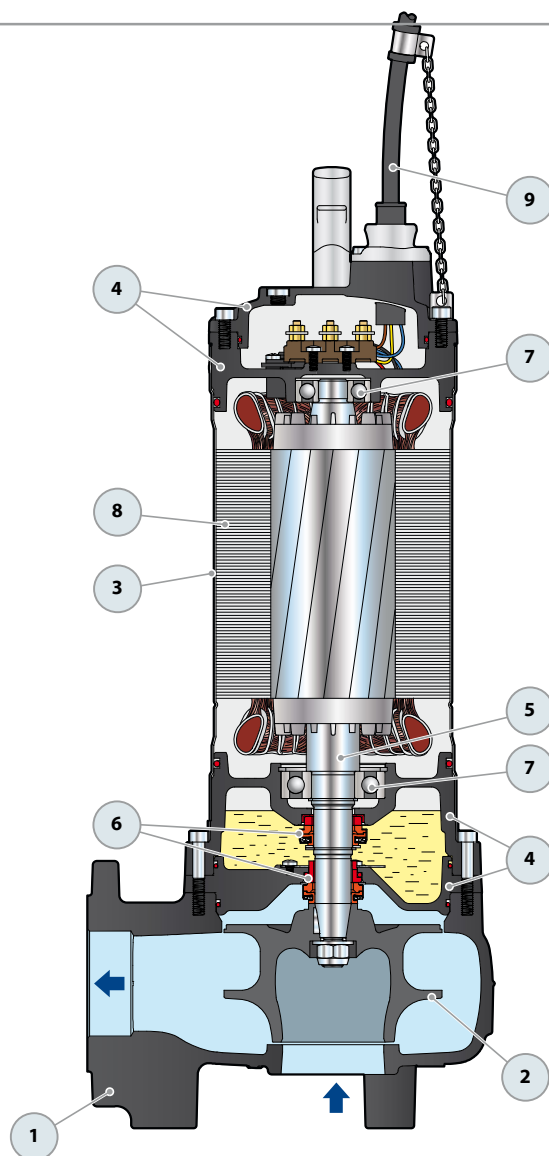
BC 35: Trójfazowa 400 V - 50 Hz
z termicznym zabezpieczeniem przed przeciążeniem
wbudowanym w uzwojenie

- Klasa izolacji F
- Stopień ochrony: IP X8

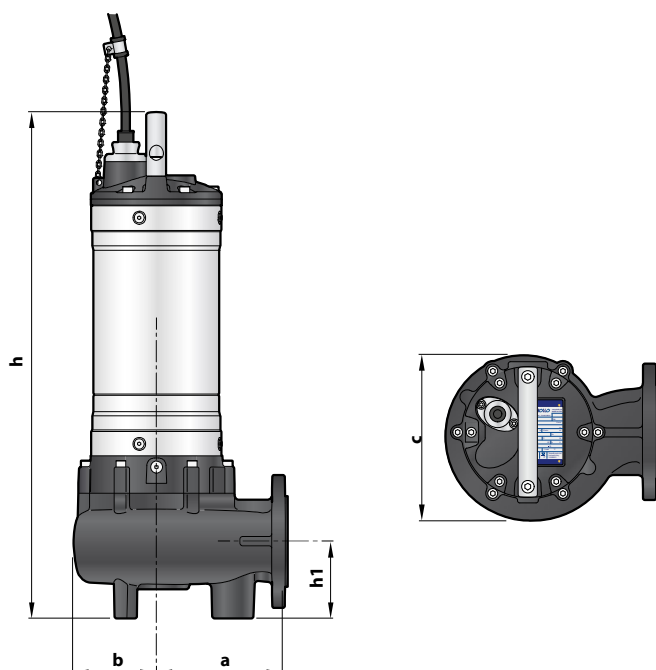
9 KABEL ZASILAJĄCY

typ "H07 RN-F"

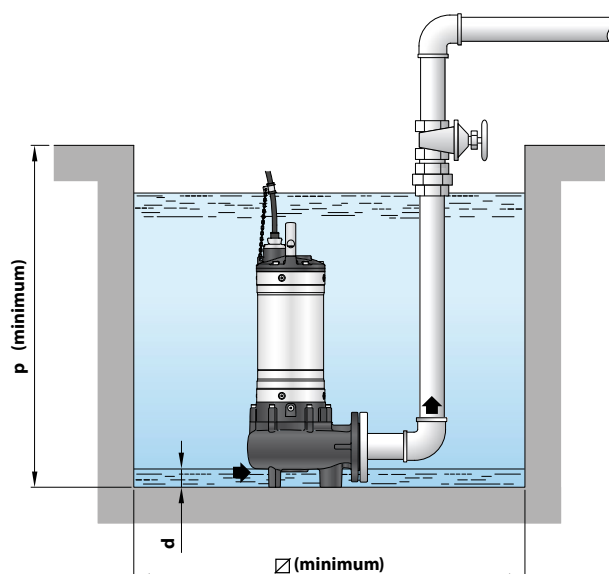
Standardowa długość 10 metrów



WYMIARY I WAGA



TYPOWA INSTALACJA



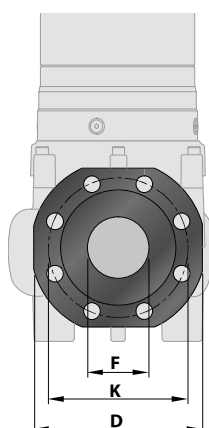
MODEL	Rozmiar częstek stałych	WYMIARY mm								
		a	b	c	h	h1	d	p	Ø	3~
BC 40/35	Ø 35 mm	170	113	225	595	100	40	800	500	56.0
BC 55/35					635					
BC 75/35					665					

PRZYŁĄCZE FLANSZOWE

MODEL	FLANGE DN	F	K mm	D mm	HOLES	
					N°	Ø (mm)
BC 40/35	65 (PN10)	2½"	145	185	4	18
BC 55/35						
BC 75/35						

POBÓR PRĄDU

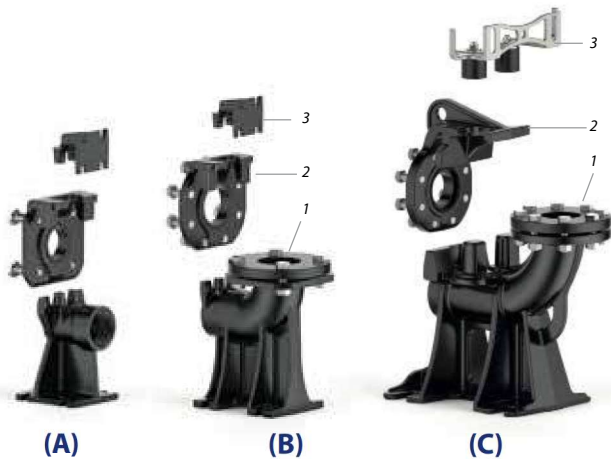
MODEL	NAPIĘCIE
Trójfazowa	400 V
BC 40/35	6.2 A
BC 55/35	8.3 A
BC 75/35	13.5 A



WYSYŁKA ZBIOROWA

MODEL	PALETA
Trójfazowa	ilość pomp
BC 40/35	12
BC 55/35	12
BC 75/35	12

AUTOZŁĄCZE DO POMP VX40 – VX50 – VX65 – BC35



1 - Stopa przyłączeniowa
2 - Prowadnica ślizgowa
(DOSTĘPNY RÓWNIEŻ ODDZIELNIE)
3 - Uchwyt do prowadnic



A) POZIOMA WERSJA DOSTARCZANA Z PROWADNICAMI 3/4"

Dla VX /40	Cod. ASSPVX40	DN 2"
Dla VX /50	Cod. ASSPVX50	DN 2"

Zestaw zawiera:

- stopa przyłączeniowa
- prowadnica ślizgowa z nakrętką i uszczelką
- uchwyt do prowadnic

B) PIONOWA WERSJA DOSTARCZANA Z PROWADNICAMI 3/4"

Dla VX /40	Cod. ASSPVX40V	DN 2 1/2"
Dla VX /50	Cod. ASSPVX503V	DN 2 1/2"
Dla VX /65, BC /35	Cod. ASSPVX653V	DN 3"

Zestaw zawiera:

- stopa przyłączeniowa z kołnierzem
- prowadnica ślizgowa z nakrętką i uszczelką
- uchwyt do prowadnic

C) PIONOWA WERSJA Z 2" RURĄ PROWADZĄCĄ

Dla VX /50	Cod. ASSPVX50V	DN 3"
Dla VX /50, VX /65, BC /35	Cod. ASSPVX65V	DN 3"

Zestaw zawiera:

- stopa przyłączeniowa z kołnierzem
- prowadnica ślizgowa z nakrętką i uszczelką
- uchwyt do prowadnic

PROWADNICA ŚLIZGOWA (można również zamawiać osobno)

Dla VX /40 z rurami prowadzącymi \varnothing 3/4"	Cod. ASSFL011
Dla VX /50 z rurami prowadzącymi \varnothing 3/4"	Cod. ASSFL009
Dla VX /50 z rurami prowadzącymi \varnothing 2"	Cod. ASSFL050
Dla VX /65, BC /35 z rurami prowadzącymi \varnothing 3/4"	Cod. ASSFL010
Dla VX /65, BC /35 z rurami prowadzącymi \varnothing 2"	Cod. ASSFL065

W komplecie nakrętka i uszczelnienie

● **WSPORNIK POŚREDNI** (do zamówienia osobno)

Dla Rury prowadzące \varnothing 3/4" Cod. 859SV340INTFA

Dla Rury prowadzące \varnothing 2" Cod. 859SV349INTFA



Aby zapewnić stabilność, montowany w połowie długości prowadnic

- co 2 metry dla rury 3/4" (obowiązkowe)
- co 3 metry dla rury 2" (zalecane)

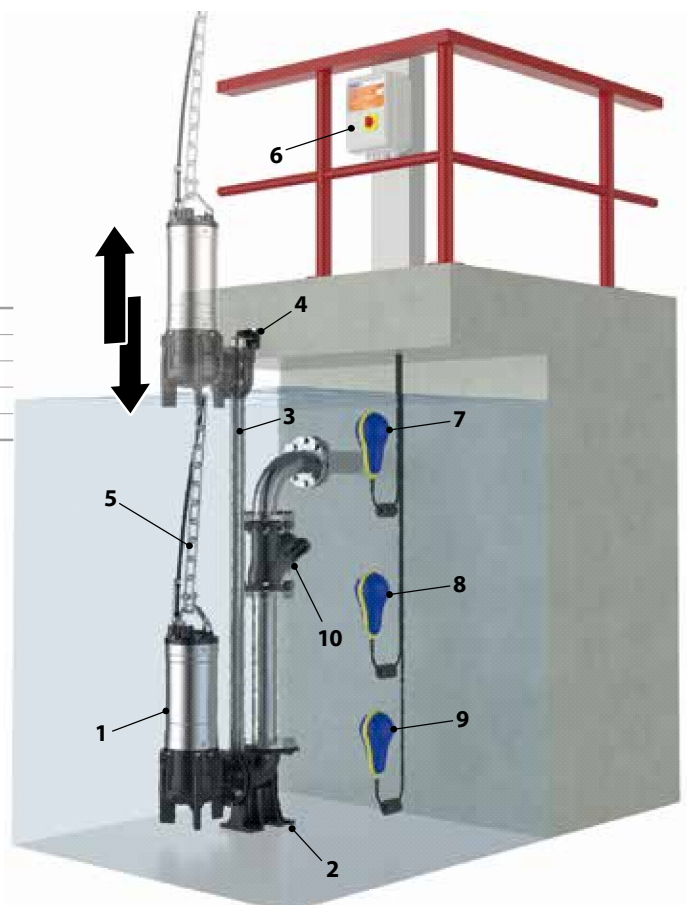
Rury prowadzące (AISI 304 Stal nierdzewna)

Rura prowadząca \varnothing 3/4"	Cod. 54SARTG005
Rura prowadząca \varnothing 2"	Cod. 54SARTG006

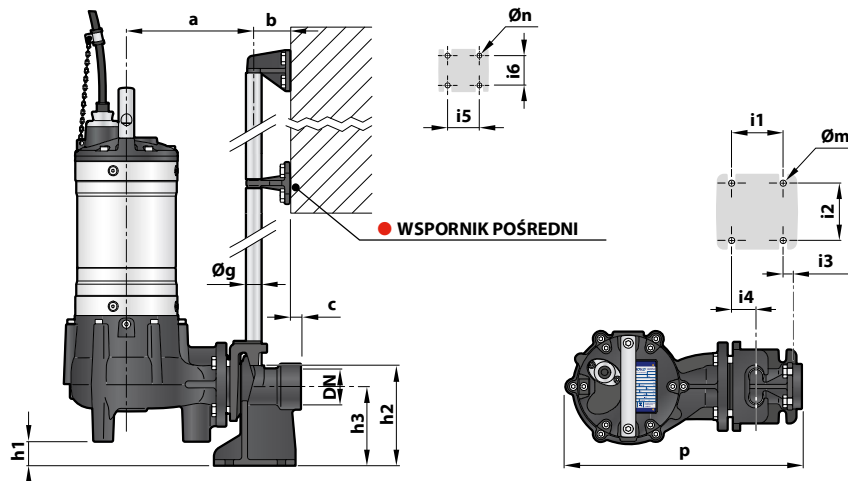
Maksymalna długość rury 6 metrów:

TYPOWA INSTALACJA

1. Pompa
2. Stopa przyłączeniowa
3. Rury prowadzące
4. Uchwyt do prowadnic
5. Łańcuch do wyciągania pompy
6. Skrzynka sterująca
7. Wyłącznik pływakowy ALARMOWY
8. Wyłącznik pływakowy WŁĄCZAJĄCY pompę
9. Wyłącznik pływakowy WYŁĄCZAJĄCY pompę / zabezpieczenie przed suchobiegiem
10. Zawór zwrotny

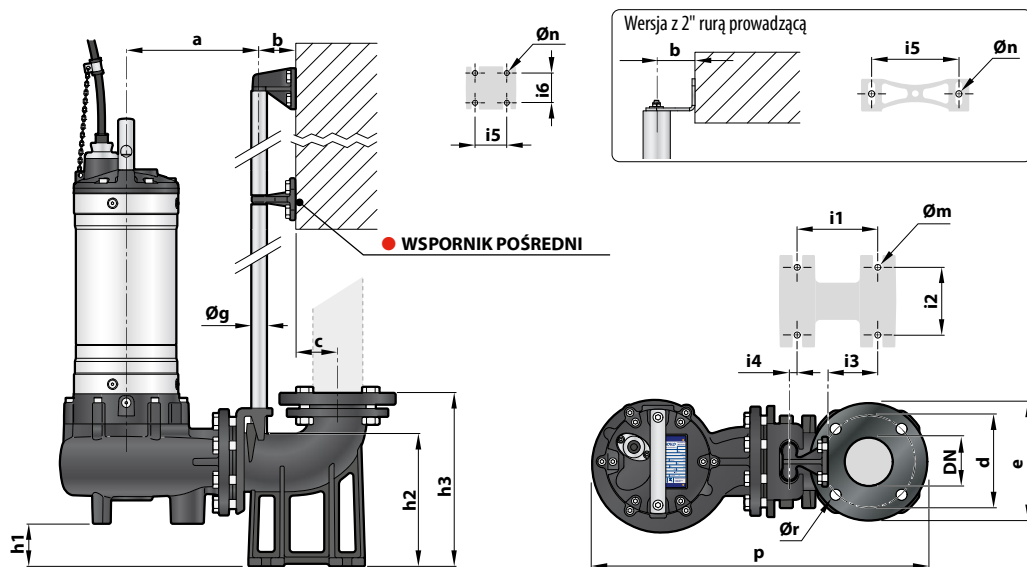


WYMIARY (Wersja pozioma)



MODEL	Maksymalny rozmiar ciał stałych mm	KRÓCIEC DN	WYMIARY mm															
			a	b	c	p	h1	h2	h3	i1	i2	i3	i4	i5	i6	Øg	Øm	Øn
VX/40	Ø 40	2"	214	61	17	400	42	165	130	85	94	16	40	50	48	¾"	12	11
VX/50	Ø 50						30											

WYMIARY (Wersja pionowa)



● Wersja z ¾" rurą prowadzącą

MODEL	Maksymalny rozmiar ciał stałych mm	KRÓCIEC DN	WYMIARY mm																		
			a	b	c	d	e	p	h1	h2	h3	i1	i2	i3	i4	i5	i6	Øg	Øm	Øn	Ør
VX/40	Ø 40	2½"	211	61	52	125	165	506	40	164	216	120	72	62	3	50	48	¾"	14	11	18
VX/50	Ø 50				231	190	537	48	216												
VX/65	Ø 65	3"	213	69	150	190	550	69	216	280	130	112	84	15	50	48	¾"	14	11	18	
BC/35	Ø 35																				231

● Wersja z 2" rurą prowadzącą

MODEL	Maksymalny rozmiar ciał stałych mm	KRÓCIEC DN	WYMIARY mm																		
			a	b	c	d	e	p	h1	h2	h3	i1	i2	i3	i4	i5	i6	Øg	Øm	Øn	Ør
VX/50	Ø 50	3"	319	86	95	160	200	706	107	264	392	250	150	34	-	186	-	2"	22	13.5	18
VX/65	Ø 65							697	86												
BC/35	Ø 35							710	107												