



## Pompy zatapialne

 Do ścieków

 Do użytku domowego

 Budownictwo

 Przemysł


## DANE WYDAJNOŚCIOWE

- Wydajność do **750 l/min** (45 m<sup>3</sup>/h)
- Wysokość podnoszenia **15 m**

## DANE TECHNICZNE

- Maksymalna głębokość zanurzenia **5 m** (z wystarczająco długim kablem zasilającym)
- Maksymalna temperatura medium **+40 °C**
- Maksymalny rozmiar cząstek stałych **Ø 50 mm**
- Tryb pracy silnika - Praca ciągła S1:
- Przy pracy ciągłej minimalna głębokość zanurzenia to: dla ciągłej pracy: **300 mm**

## KONSTRUKCJA I STANDARDY BEZPIECZEŃSTWA

- Długość kabla zasilającego:
  - **5 m** dla BC10/50
  - **10 m** dla BC15/50
- Wyłącznik pływakowy dla wersji jednofazowej

EN 60335-1  
IEC 60335-1  
CEI 61-150

EN 60034-1  
IEC 60034-1  
CEI 2-3



## CERTYFIKATY, KONSTRUKCJA I STANDARDY BEZPIECZEŃSTWA

Firma zarządzana certyfikatem DNV  
ISO 9001: QUALITY



## ZASTOSOWANIE

BC nadają się do odprowadzania **brudnej i ściekowej wody** w zastosowaniach domowych i cywilnych. Są one wyposażone w dwukanałowy wirnik ze stali nierdzewnej i są zdolne do pompowania cieczy zawierających zawieszinę o krótkich włóknach o średnicy do 50 mm.

Są idealne do pompowania brudnej wody, ścieków, wód powierzchniowych i wody zmieszanej z błotem w miejscach takich jak bloki mieszkalne i domy jednorodzinne.

Pompy te wyróżniają się niezawodnością, którą można najlepiej docenić w automatycznych warunkach pracy w instalacjach stałych

## PATENTY

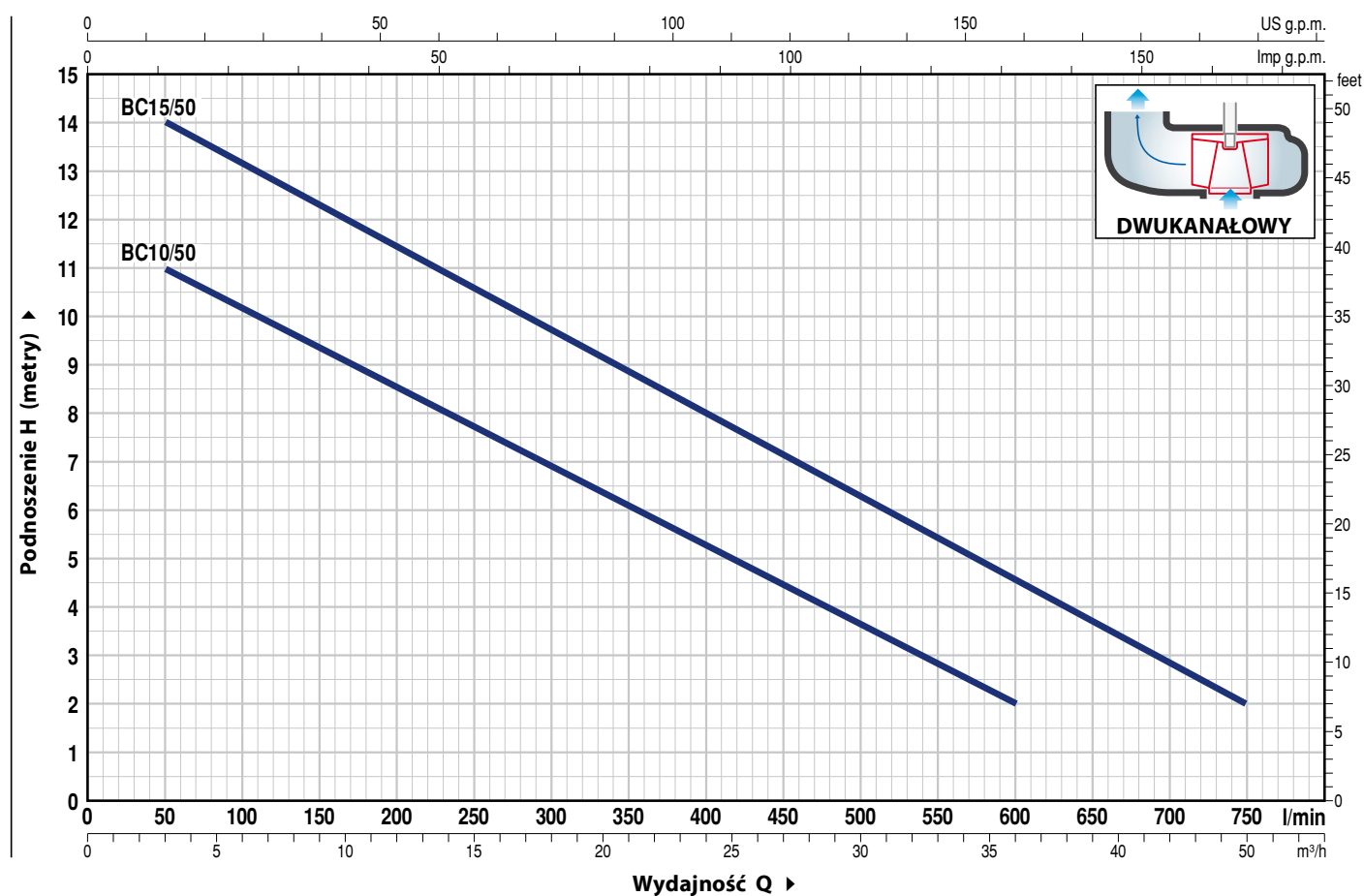
- Patent n. EP2313658
- Patent n. IT0001428923

## OPCJE DOSTĘPNE NA ŻĄDANIE

- BC10/50 Wyposażona w **10 metrowy** kabel zasilający.
  - ➔ Zgodnie z EN 60335-2-41 dla zastosowań na zewnątrz kabel zasilający powinien mieć 10 metrów długości
- Pompa jednofazowa bez pływaków
- Inne napięcia i częstotliwość 60 Hz

## CHARAKTERYSTYKA POMP

50 Hz n= 2900 min<sup>-1</sup>



MODEL		MOC (P <sub>2</sub> )		Q	Flow Rate (Q)													
Jednofazowa	Trójfazowa	kW	HP		m <sup>3</sup> /h	0	3	6	12	18	24	30	36	42	45			
				l/min	0	50	100	200	300	400	500	600	700	750				
BCm 10/50	BC 10/50	0.75	1	H metry	12	11	10	8.5	7	5	3.5	2						
BCm 15/50	BC 15/50	1.1	1.5		15	14	13	11.5	9.7	8	6.3	4.5	3	2				

Q = Wydajność H = Wysokość podnoszenia

Tolerancja charakterystyk wg EN ISO 9906 Grade 3B.

## POZ. ELEMENT DANE KONSTRUKCYJNE

1 **OBUDOWA POMPY** Żeliwo pokryte powłoką epoksydową, z gwintowanym króćcem zgodnie z ISO 228/1

2 **PODSTAWA** Stal nierdzewna AISI 304

3 **WIRNIK** Precyzyjny odlew stali nierdzewnej AISI 304 (typ dwukanałowy)

4 **OBUDOWA SILNIKA** Stal nierdzewna AISI 304

5 **PRZEDNIA OBUDOWA SILNIKA** Stal nierdzewna AISI 304

6 **WAŁEK SILNIKA** Stal nierdzewna AISI 431

7 **WAŁEK Z PODWÓJNYM USZCZELNIENIEM I KOMORĄ OLEJOWĄ**

USZCZELNIENIE	Wałek	Lokalizacja	Materiały		
Model	Średnica		Pierścień stały	Pierścień obrotowy	Elastomer
MG1-14D SIC	Ø 14 mm	Strona silnika Strona pompy	Węgiel krzemu Węgiel krzemu	Grafit Węgiel krzemu	NBR NBR

8 **ŁOŻYSKA** 6203 ZZ / 6203 ZZ

9 **KONDENSATOR**

Pompa	POJEMNOŚĆ	
Jednofazowa	(230 V or 240 V)	(110 V)
BCm 10/50	20 µF 450 VL	30 µF - 250 VL
BCm 15/50	25 µF 450 VL	-

10 **SILNIK ELEKTRYCZNY**

**BCm:** Jednofazowa 230 V - 50 Hz  
z termicznym zabezpieczeniem przed przeciążeniem  
wbudowanym w uzwojenie

**BC:** Trójfazowa 400 V - 50 Hz

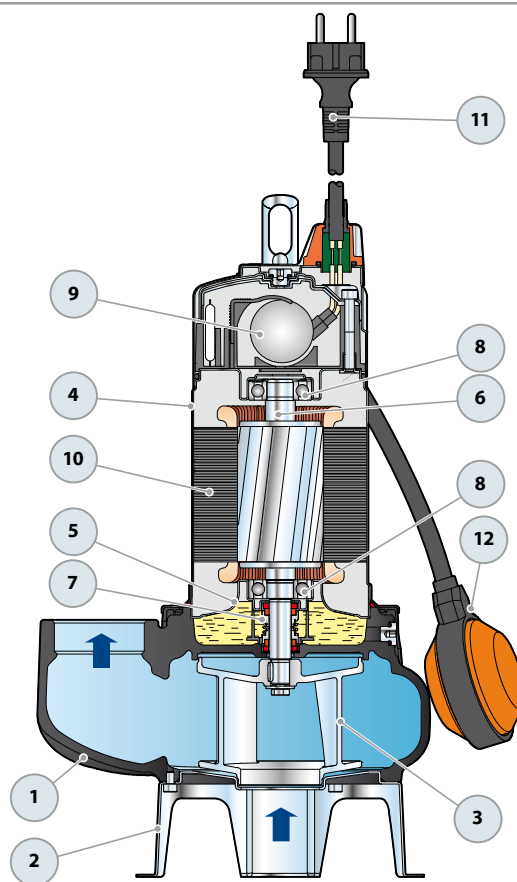
- Klasa izolacji F
- Stopień ochrony: IP X8

11 **KABEL ZASILAJĄCY**

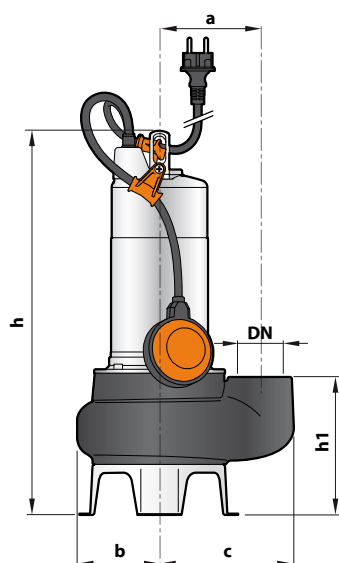
typ "H07 RN-F"  
(Dla wersji jednofazowej zakończony wtyczką Schuko)  
**Standardowa długość 5 metrów ( 10 metrów dla BC15/50)**

12 **WYŁĄCZNIK PŁYWKOWY**

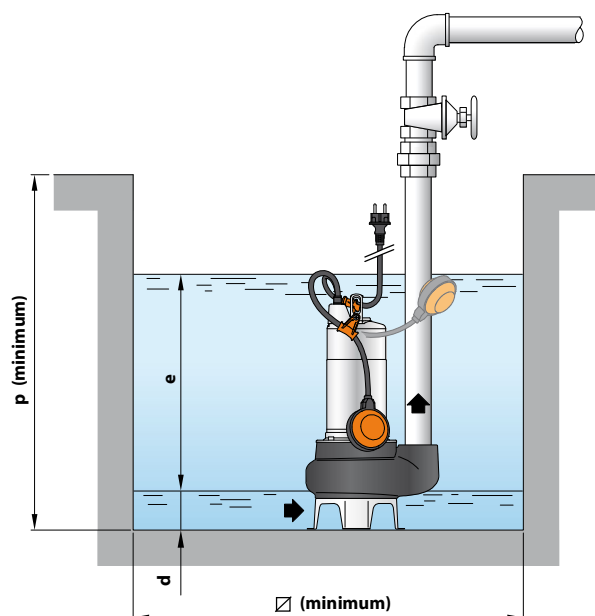
(tylko dla wersji jednofazowej)



## WYMIARY I WAGA



## TYPOWA INSTALACJA



MODEL		KRÓCIEC DN	Rozmiar cząstek stałych	WYMIARY mm									kg	
Jednofazowa	Trójfazowa			a	b	c	h	h1	d	e	p	Ø	1~	3~
BCm 10/50	BC 10/50	2"	Ø 50 mm	115	95	155	432	164	60	variable	500	500	14.8	13.8
BCm 15/50	BC 15/50						447						16.4	15.3

## POBÓR PRĄDU

MODEL	NAPIĘCIE		
Jednofazowa	230 V	240 V	110 V
BCm 10/50	5.0 A	5.0 A	11.8 A
BCm 15/50	8.2 A	8.0 A	-

MODEL	NAPIĘCIE			
Trójfazowa	230 V	400 V	240 V	415 V
BC 10/50	3.6 A	2.1 A	3.5 A	2.0 A
BC 15/50	5.5 A	3.2 A	5.4 A	3.1 A

## WYSYŁKA ZBIOROWA

MODEL		PALETA	KONTENER
Jednofazowa	Trójfazowa	ilość pomp	ilość pomp
BCm 10/50	BC 10/50	54	72
BCm 15/50	BC 15/50	54	72