



Pompy zatapialne z stali nierdzewnej

 Do ścieków

 Do użytku domowego

 Budownictwo

 Przemysł



DANE WYDAJNOŚCIOWE

- Wydajność do **750 l/min** (45 m³/h)
- Wysokość podnoszenia **15 m**

DANE TECHNICZNE

- Maksymalna głębokość zanurzenia **5 m**
- Maksymalna temperatura medium **+40 °C**
- Maksymalny rozmiar cząstek stałych **Ø 50 mm**
- Tryb pracy silnika - Praca ciągła S1:
- Przy pracy ciągłej minimalna głębokość zanurzenia to: **300 mm**

KONSTRUKCJA I STANDARDY BEZPIECZEŃSTWA

- **10 m** kabla zasilającego
- Wyłącznik pływakowy dla wersji jednofazowej

EN 60335-1
IEC 60335-1
CEI 61-150

EN 60034-1
IEC 60034-1
CEI 2-3



CERTYFIKATY, KONSTRUKCJA I STANDARDY BEZPIECZEŃSTWA

Firma zarządzana certyfikatem DNV
ISO 9001: QUALITY



BC-ST Pompy zatapialne ze stali nierdzewnej są zalecane do usuwania wody **brudnej i ścieków** w zastosowaniach domowych, budownictwie i przemyśle. Są one wyposażone w wirnik dwukanałowy i są zdolne do pompowania cieczy zawierających zawiesinę o krótkich włóknach o średnicy do 50 mm. Idealnie nadają się do pompowania wody brudnej, ścieków, wód powierzchniowych i wody zmieszanej z błotem w miejscach takich jak bloki mieszkalne i domy jednorodzinne. Pompy te wyróżniają się niezawodnością, którą można najlepiej docenić w automatycznych warunkach pracy w instalacjach stacjonarnych

PATENTY

- Patent n. EP2313658
- Patent n. IT0001428923

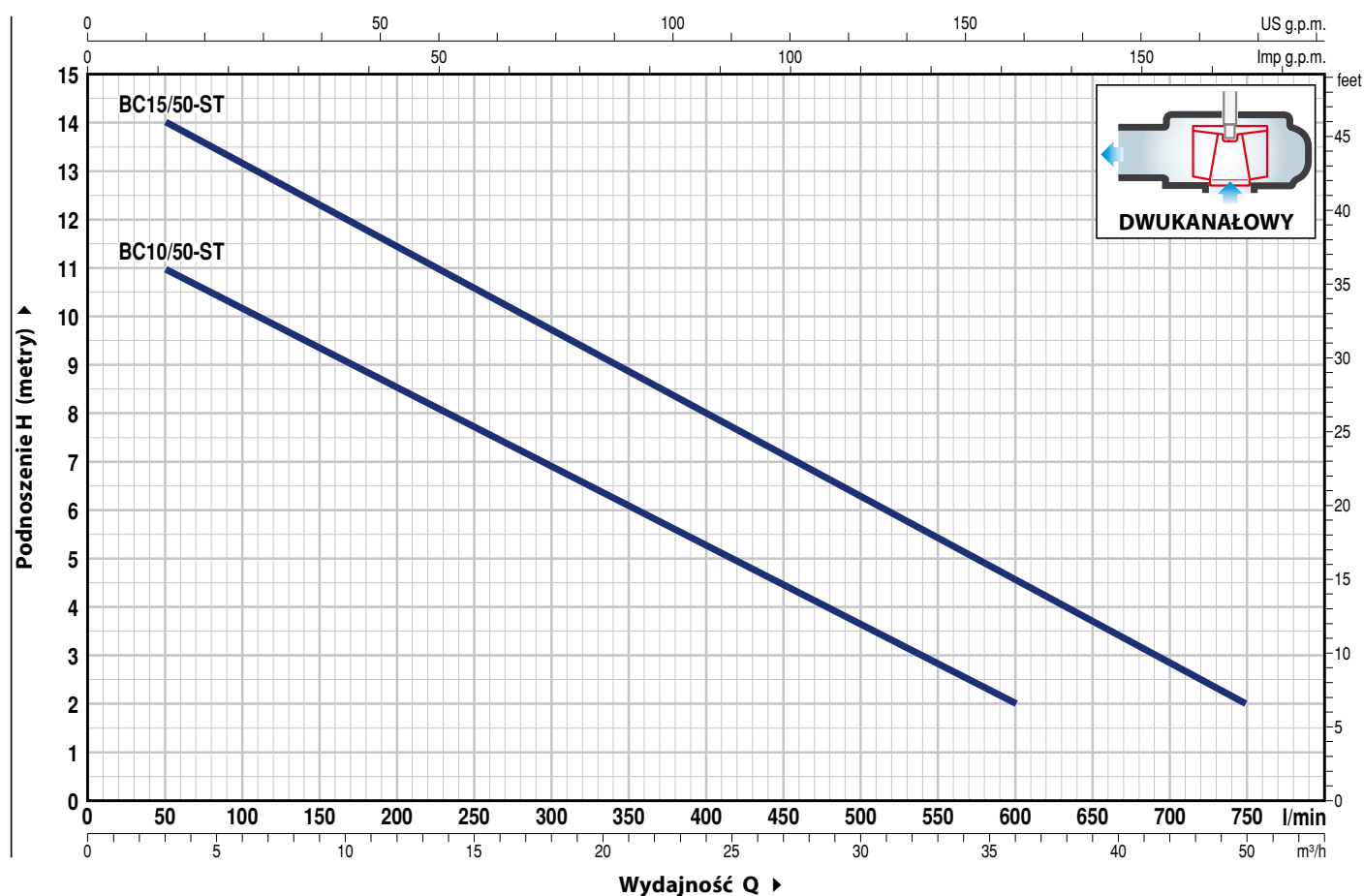
OPCJE DOSTĘPNE NA ŻĄDANIE

- Pompa jednofazowa bez pływaków
- Wał pompy z AISI316
- Inne napięcia i częstotliwość 60 Hz

ZASTOSOWANIE

CHARAKTERYSTYKA POMP

50 Hz n= 2900 min⁻¹



MODEL		MOC (P ₂)		Q	0	3	6	12	18	24	30	36	42	45
Jednofazowa	Trójfazowa	kW	HP		0	50	100	200	300	400	500	600	700	750
BCm 10/50-ST	BC 10/50-ST	0.75	1	H metry	12	11	10	8.5	7	5	3.6	2		
BCm 15/50-ST	BC 15/50-ST	1.1	1.5		15	14	13	11.5	9.7	8	6.3	4.6	2.9	2

Q = Wydajność H = Wysokość podnoszenia

Tolerancja charakterystyk wg EN ISO 9906 Grade 3B.

POZ. ELEMENT

DANE KONSTRUKCYJNE

1	OBUDOWA POMPY	Stal nierdzewna AISI 304 z gwintowanym króćcem zgodnie z ISO 228/1				
2	PODSTAWA	Stal nierdzewna AISI 304				
3	WIRNIK	Precyzyjny odlew stali nierdzewnej AISI 304 (typ dwukanałowy)				
4	OBUDOWA SILNIKA	Stal nierdzewna AISI 304				
5	PRZEDNIA OBUDOWA SILNIKA	Stal nierdzewna AISI 304				
6	WĄLEK SILNIKA	Stal nierdzewna AISI 431				
7	WĄLEK Z PODWÓJNYM USZCZELNIENIEM I KOMORĄ OLEJOWĄ					
	USZCZELNIENIE	Wątek	Lokalizacja	Materiały		
	Model	Średnica		Pierścień stały	Pierścień obrotowy	Elastomer
	MG1-14D SIC	Ø 14 mm	Strona silnika Strona pompy	Węglik krzemu Węglik krzemu	Grafit Węglik krzemu	NBR NBR

8 ŁOŻYSKA

6203 ZZ / 6203 ZZ

9 KONDENSATOR

Pompa

POJEMNOŚĆ

Jednofazowa

(230 V or 240 V)

(110 V)

BCm 10/50-ST

20 µF 450 VL

30 µF - 250 VL

BCm 15/50-ST

25 µF 450 VL

–

10 SILNIK ELEKTRYCZNY

BCm: Jednofazowa 230 V - 50 Hz
z termicznym zabezpieczeniem przed przeciążeniem
wbudowanym w uzwojenie

BC: Trójfazowa 400 V - 50 Hz

– Klasa izolacji F

– Stopień ochrony: IP X8

11 KABEL ZASILAJĄCY

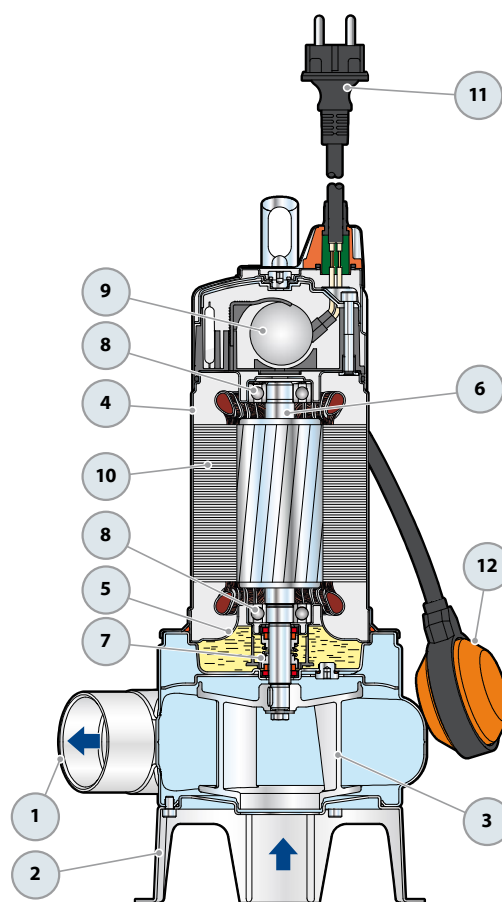
typ "H07 RN-F"

(Dla wersji jednofazowej zakończony wtyczką Schuko)

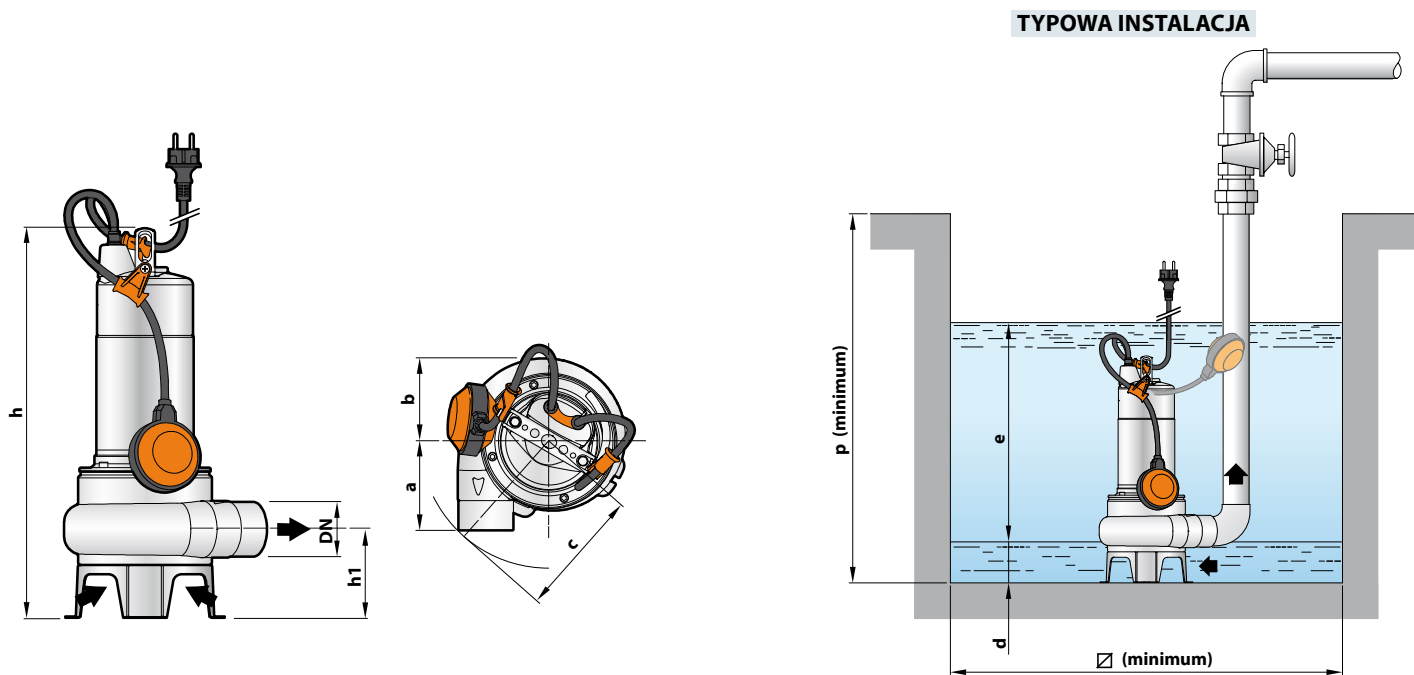
Standardowa długość 10 metrów

12 Wyłącznik pływakowy

(tylko dla wersji jednofazowej)



WYMIARY I WAGA



MODEL		KRÓCIEC DN	Rozmiar częstek stałych Ø 50 mm	WYMIARY mm									kg	
Jednofazowa	Trójfazowa			a	b	c	h	h1	d	e	p	∅	1~	3~
BCm 10/50-ST	BC 10/50-ST	2"	Ø 50 mm	102	95	140	432	102	60	variable	500	500	12.4	11.2
BCm 15/50-ST	BC 15/50-ST						447							

POBÓR PRĄDU

MODEL	NAPIĘCIE		
	Jednofazowa	230 V	240 V
BCm 10/50-ST	5.0 A	4.8 A	10.0 A
BCm 15/50-ST	8.2 A	7.9 A	-

MODEL	NAPIĘCIE			
	Trójfazowa	230 V	400 V	240 V
BC 10/50-ST	3.6 A	2.1 A	3.5 A	2.0 A
BC 15/50-ST	5.5 A	3.2 A	5.4 A	3.1 A

WYSYŁKA ZBIOROWA

MODEL		PALETA	KONTENER
Jednofazowa	Trójfazowa	ilość pomp	ilość pomp
BCm 10/50-ST	BC 10/50-ST	54	72
BCm 15/50-ST	BC 15/50-ST	54	72