



## Pompy zatapialne z stali nierdzewnej

 Do ścieków

 Do użytku domowego

 Budownictwo

 Przemysł



### DANE WYDAJNOŚCIOWE

- Wydajność do **750 l/min** (45 m<sup>3</sup>/h)
- Wysokość podnoszenia **15 m**

### DANE TECHNICZNE

- Maksymalna głębokość zanurzenia **5 m**
- Maksymalna temperatura medium **+40 °C**
- Maksymalny rozmiar cząstek stałych **Ø 50 mm**
- Tryb pracy silnika - Praca ciągła S1:
- Przy pracy ciągłej minimalna głębokość zanurzenia to: 300 mm

### KONSTRUKCJA I STANDARDY BEZPIECZEŃSTWA

- **10 m** kabla zasilającego
- Wyłącznik pływakowy dla wersji jednofazowej

EN 60335-1  
IEC 60335-1  
CEI 61-150

EN 60034-1  
IEC 60034-1  
CEI 2-3



### CERTYFIKATY, KONSTRUKCJA I STANDARDY BEZPIECZEŃSTWA

Firma zarządzana certyfikatem DNV  
ISO 9001: QUALITY



### ZASTOSOWANIE

**BC-MF** Pompy zatapialne są zalecane do odprowadzania **wody brudnej i ścieków** w zastosowaniach domowych, w budownictwie i przemyśle. Są one wyposażone w wirnik dwukanałowy i są zdolne do pompowania cieczy zawierających zawiesinę o krótkich włóknach o średnicy do 50 mm. Idealnie nadają się do pompowania ścieków, ścieków, wód powierzchniowych i wody zmieszanej z błotem w miejscach takich jak bloki mieszkalne i dom wolnostojący.

Pompy te wyróżniają się niezawodnością, którą można najlepiej docenić w automatycznych warunkach pracy w instalacjach stacjonarnych

### PATENTY

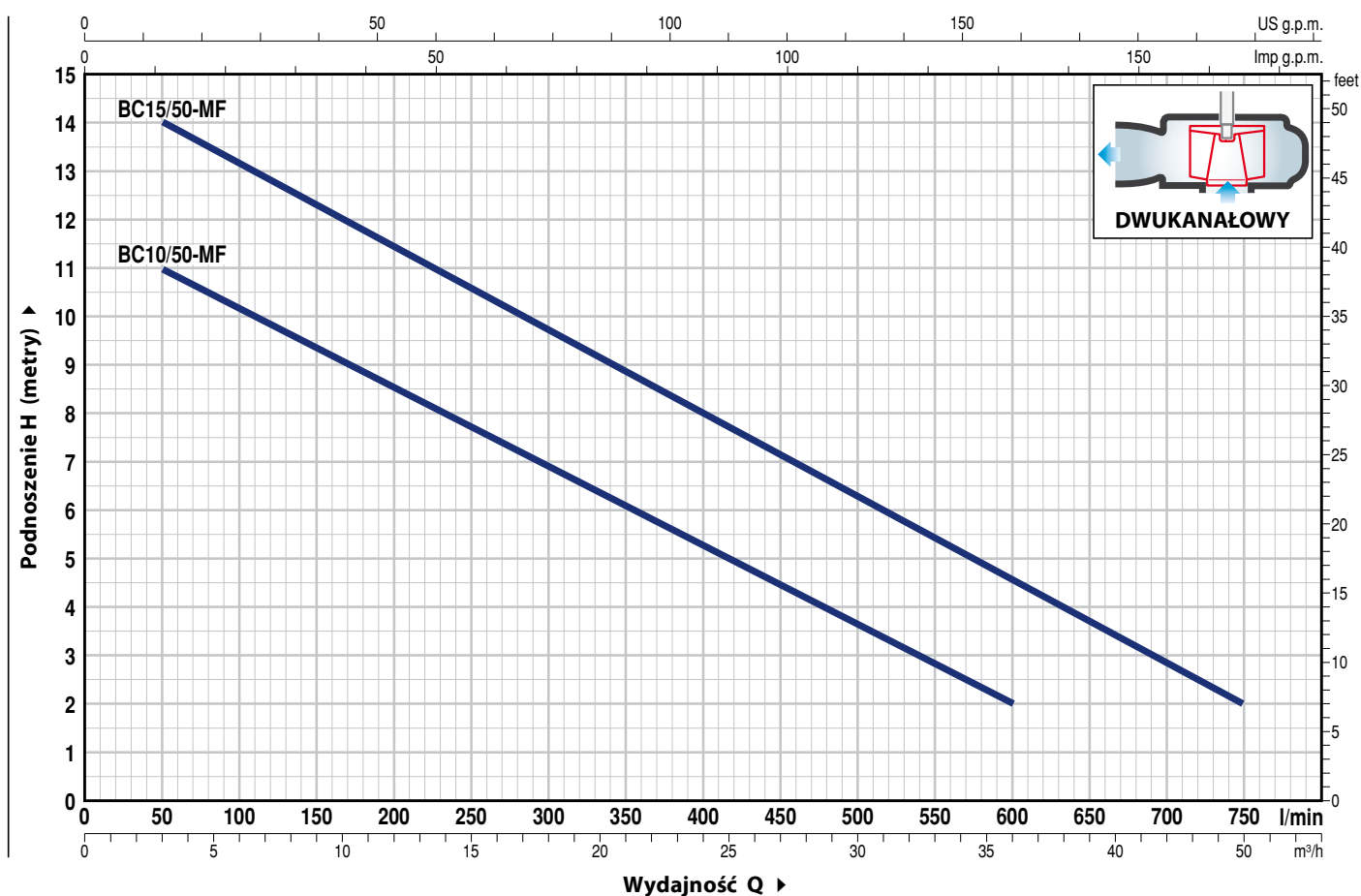
- Patent n. EP2313658
- Patent n. IT0001428923

### OPCJE DOSTĘPNE NA ŻĄDANIE

- Pompa jednofazowa bez pływaka
- Inne napięcia i częstotliwość 60 Hz

## CHARAKTERYSTYKA POMP

50 Hz n= 2900 min<sup>-1</sup>



MODEL		MOC (P <sub>2</sub> )		Q	Flow Rate (Q)													
Jednofazowa	Trójfazowa	kW	HP		m <sup>3</sup> /h	0	3	6	12	18	24	30	36	42	45			
				l/min	0	50	100	200	300	400	500	600	700	750				
BCm 10/50-MF	BC 10/50-MF	0.75	1	H metry	12	11	10	8.5	7	5	3.5	2						
BCm 15/50-MF	BC 15/50-MF	1.1	1.5		15	14	13	11.5	9.7	8	6.3	4.5	3	2				

Q = Wydajność H = Wysokość podnoszenia

Tolerancja charakterystyk wg EN ISO 9906 Grade 3B.

## POZ. ELEMENT

## DANE KONSTRUKCYJNE

1	<b>OBUDOWA POMPY</b>	Precyzyjny odlew stali nierdzewnej AISI 316L z gwintowanym króćcem zgodnie z ISO 228/1				
2	<b>PODSTAWA</b>	Stal nierdzewna AISI 304				
3	<b>WIRNIK</b>	Precyzyjny odlew stali nierdzewnej AISI 304 (typ dwukanałowy)				
4	<b>OBUDOWA SILNIKA</b>	Stal nierdzewna AISI 304				
5	<b>PRZEDNIA OBUDOWA SILNIKA</b>	Stal nierdzewna AISI 304				
6	<b>WAŁEK SILNIKA</b>	Stal nierdzewna AISI 316L				
7	<b>WAŁEK Z PODWÓJNYM USZCZELNIENIEM I KOMORĄ OLEJOWĄ</b>					
	<b>USZCZELNIENIE</b>	<b>Wałek</b>	<b>Lokalizacja</b>	<b>Materiały</b>		
	<b>Model</b>	<b>Średnica</b>		<b>Pierścień stały</b>	<b>Pierścień obrotowy</b>	<b>Elastomer</b>
	<b>MG1-14D SIC</b>	<b>Ø 14 mm</b>	Strona silnika Strona pompy	Węglik krzemu Węglik krzemu	Grafit Węglik krzemu	NBR NBR
8	<b>ŁOŻYSKA</b>	<b>6203 ZZ / 6203 ZZ</b>				
9	<b>KONDENSATOR</b>					
	<b>Pompa</b>	<b>POJEMNOŚĆ</b>				
	<b>Jednofazowa</b>	<b>(230 V or 240 V)</b>	<b>(110 V)</b>			
	<b>BCm 10/50-MF</b>	<b>20 µF 450 VL</b>	<b>30 µF 250 VL</b>			
	<b>BCm 15/50-MF</b>	<b>25 µF 450 VL</b>	<b>-</b>			

## 10 SILNIK ELEKTRYCZNY

**BCm:** Jednofazowa 230 V - 50 Hz  
z termicznym zabezpieczeniem przed przeciążeniem  
wbudowanym w uzwojenie

**BC:** Trójfazowa 400 V - 50 Hz

- Klasa izolacji F
- Stopień ochrony: IP X8

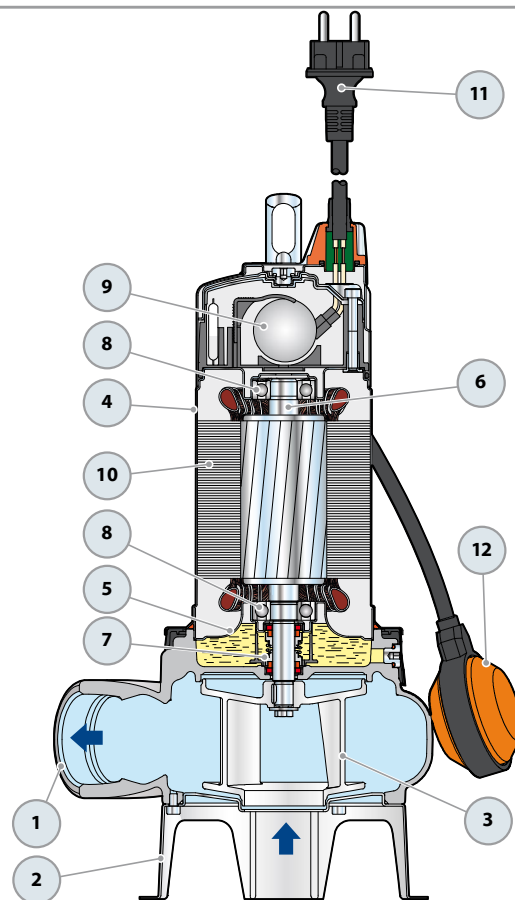
## 11 KABEL ZASILAJĄCY

typ "H07 RN-F"  
(Dla wersji jednofazowej zakończony wtyczką Schuko)

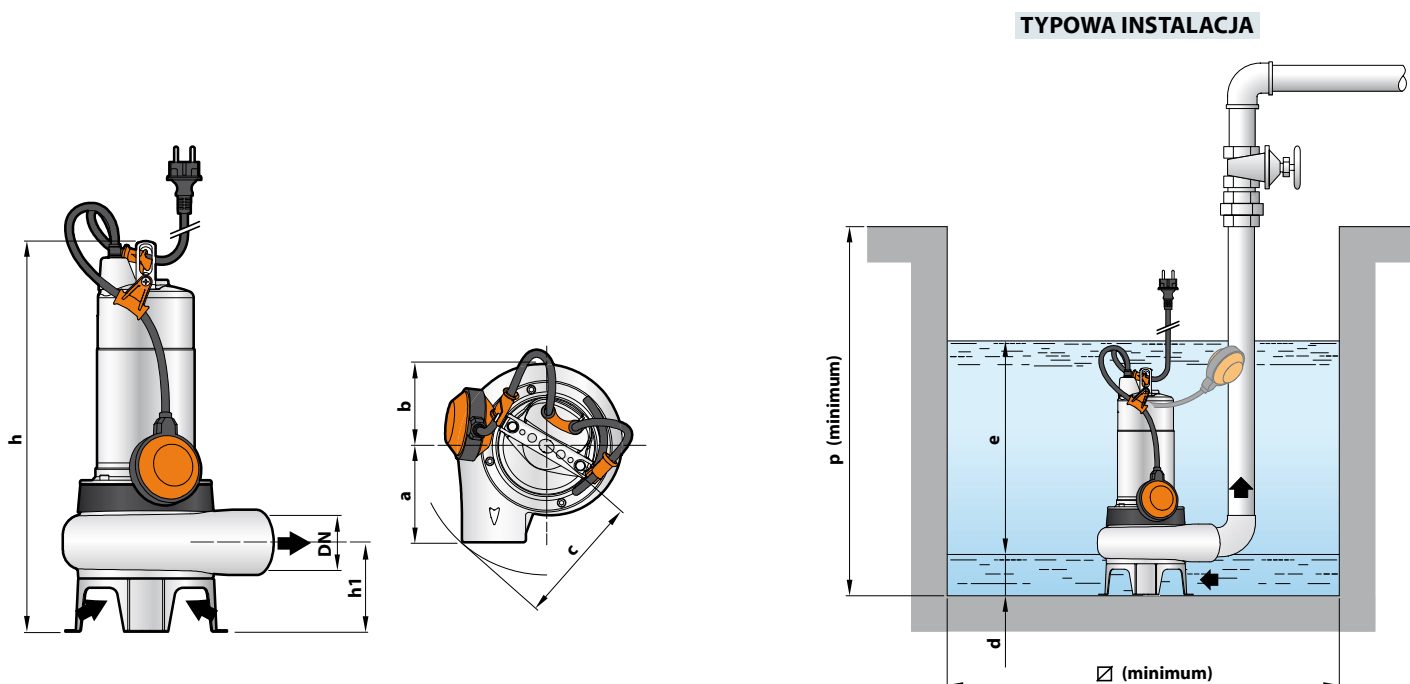
**Standardowa długość 10 metrów**

## 12 WYŁĄCZNIK PŁYWAKOWY

(tylko dla wersji jednofazowej)



## WYMIARY I WAGA



MODEL		KRÓCIEC DN	Rozmiar cząstek stałych Ø 50 mm	WYMIARY mm									kg	
Jednofazowa	Trójfazowa			a	b	c	h	h1	d	e	p	∅	1~	3~
BCm 10/50-MF	BC 10/50-MF	2"	Ø 50 mm	112	97	150	432	102	60	variable	500	500	14.5	13.5
BCm 15/50-MF	BC 15/50-MF						447						15.5	14.3

## POBÓR PRĄDU

MODEL	NAPIĘCIE		
	Jednofazowa	230 V	240 V
BCm 10/50-MF	5.0 A	5.0 A	11.8 A
BCm 15/50-MF	8.2 A	8.0 A	-

MODEL	NAPIĘCIE			
	Trójfazowa	230 V	400 V	240 V
BC 10/50-MF	3.6 A	2.1 A	3.5 A	2.0 A
BC 15/50-MF	5.5 A	3.2 A	5.4 A	3.1 A

## WYSYŁKA ZBIOROWA

MODEL		PALETA ilość pomp	KONTENER ilość pomp
Jednofazowa	Trójfazowa		
BCm 10/50-MF	BC 10/50-MF	54	72
BCm 15/50-MF	BC 15/50-MF	54	72