

# AUTOZŁĄCZE DO POMP VXC4 – MC4



## TYPOWA INSTALACJA

1. Pompa
2. Stopa przyłączeniowa
3. Rury prowadzące
4. Uchwyt do prowadnic
5. Intermediate uchwyt do prowadnic
6. Łańcuch do wyciągania pompy
7. Skrzynka sterująca
8. Wyłącznik pływakowy WYŁACZAJĄCY pompę / zabezpieczenie przed suchobieżem
9. Wyłącznik pływakowy WŁĄCZAJĄCY pompę
10. Wyłącznik pływakowy WŁĄCZAJĄCY pompę auxiliary Pompa
11. Wyłącznik pływakowy ALARMOWY
13. Cement Podstawa

## PIONOWA WERSJA Z 2" RURĄ PROWADZĄCĄ

Dla <b>VXC4, MC4</b>	Cod. ASSPVXC4V	DN 4"
----------------------	----------------	-------

Zestaw zawiera:

- stopa przyłączeniowa z kołnierzem
- prowadnica ślizgowa z nakrętką i uszczelką
- uchwyt do prowadnic

## PROWADNICA ŚLIZGOWA (można również zamawiać osobno)

Dla <b>VXC4, MC4</b>	Cod. ASSFL100
----------------------	---------------

W komplecie nakrętka i uszczelnienie

## ● WSPORNIK POŚREDNI (do zamówienia osobno)

Cod. 859SV349INTFA	Rura prowadząca Ø 2"
--------------------	----------------------

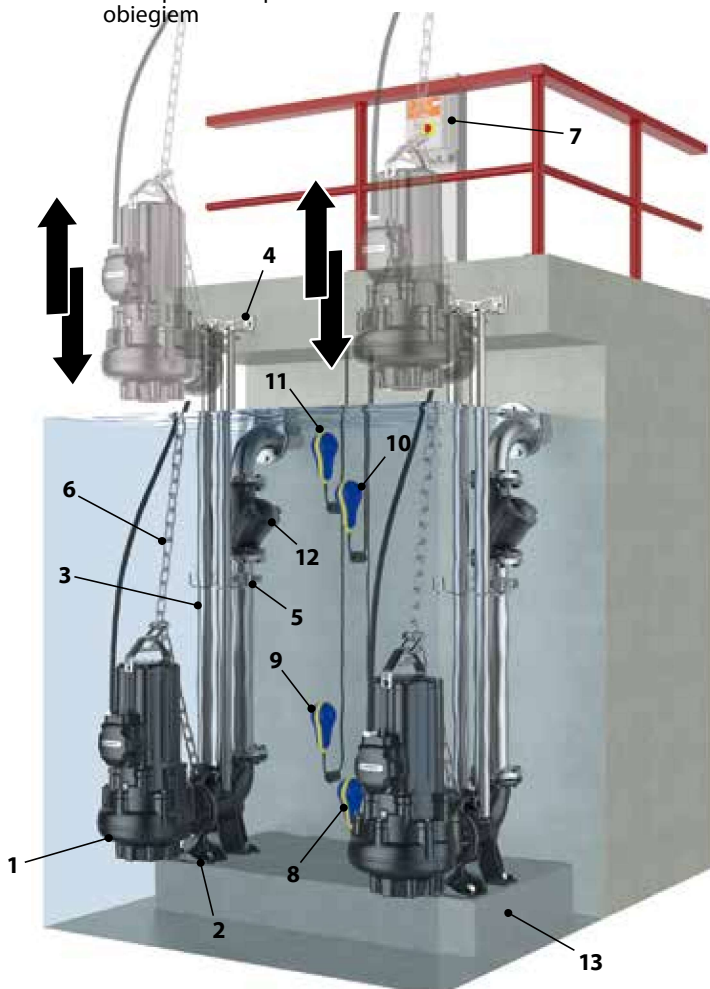
Aby zapewnić stabilność, montowany w połowie długości prowadnic co każde 3 metry (zalecany)



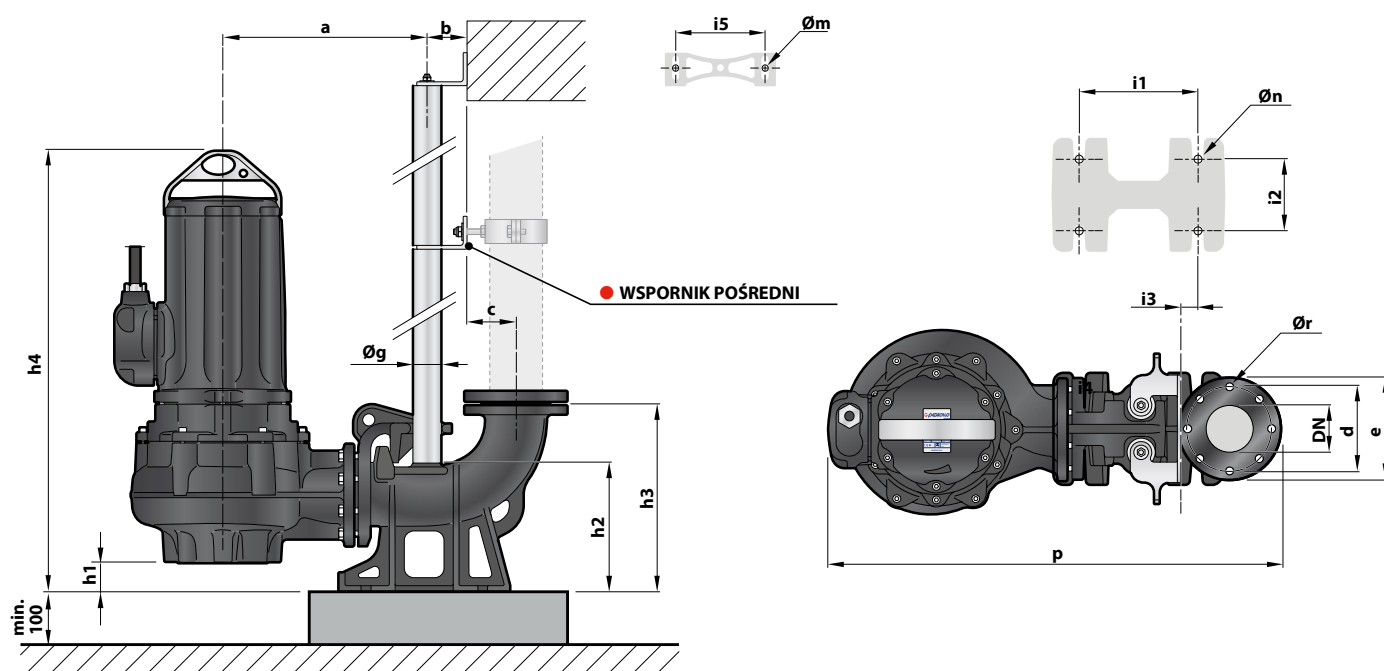
## Rury prowadzące (AISI 304 Stal nierdzewna)

Cod. 54SARTG006	Ø 2"
-----------------	------

Maksymalna długość rury 6 metrów:



## WYMIARY



MODEL	Rozmiar częstek stałych mm	KRÓCIEC DN	WYMIARY mm																	
			a	b	c	d	e	p	h1	h2	h3	h4	i1	i2	i3	i5	$\varnothing g$	$\varnothing m$	$\varnothing n$	$\varnothing r$
Trójfazowa																				
VXC4 /80 MC4 /80	$\varnothing 80$	100	435	85.5	104.5	180	220	965	62	275	400	930	250	150	34	187	2"	13.5	22	18