

AUTOZŁĄCZE DO POMP VXC4 – MC4



PIONOWA WERSJA Z 2" RURĄ PROWADZĄCĄ

Dla VXC4	Cod. ASSPVXC4V	DN 4"
Dla MC4	Cod. ASSPMC4V	DN 3"

Zestaw zawiera:

- stopa przyłączeniowa z kołnierzem
- prowadnica ślizgowa z nakrętką i uszczelką
- uchwyt do prowadnic

PROWADNICA ŚLIZGOWA (można również zamawiać osobno)

Dla VXC4	Cod. ASSFL100
Dla MC4	Cod. ASSFL080

W komplecie nakrętka i uszczelnienie

● WSPORNIK POŚREDNI (do zamówienia osobno)

Rura prowadząca Ø 2" Cod. 859SV349INTFA

Aby zapewnić stabilność, wstaw jeden wspornik pośredni co trzy metry rury prowadzącej

Rury prowadzące (AISI 304 Stal nierdzewna)

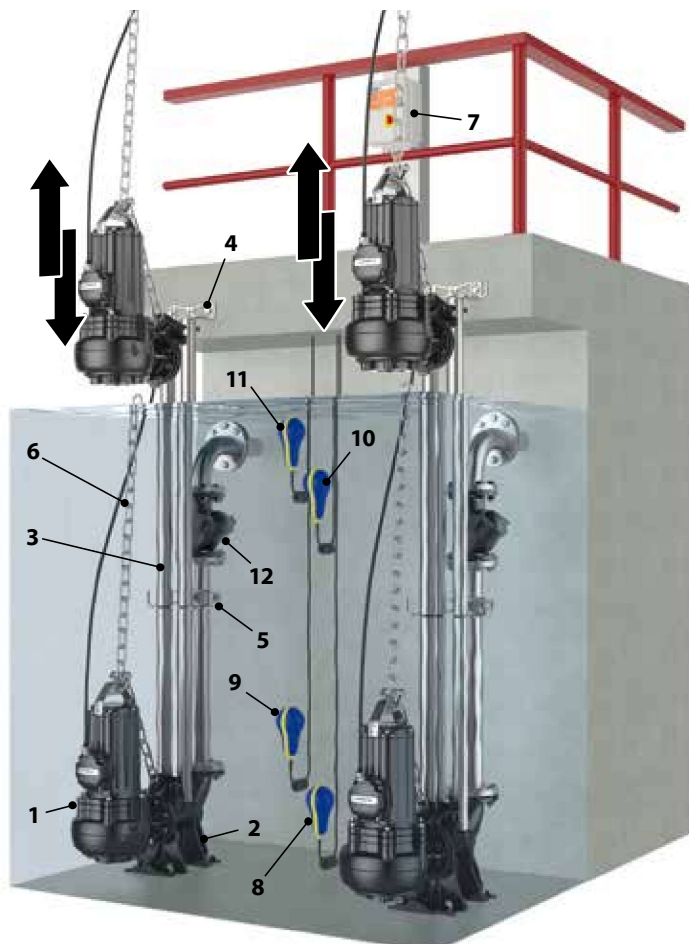
Rura prowadząca Ø 2" Cod. 54SARTG006

Maksymalna długość rury 6 metrów:

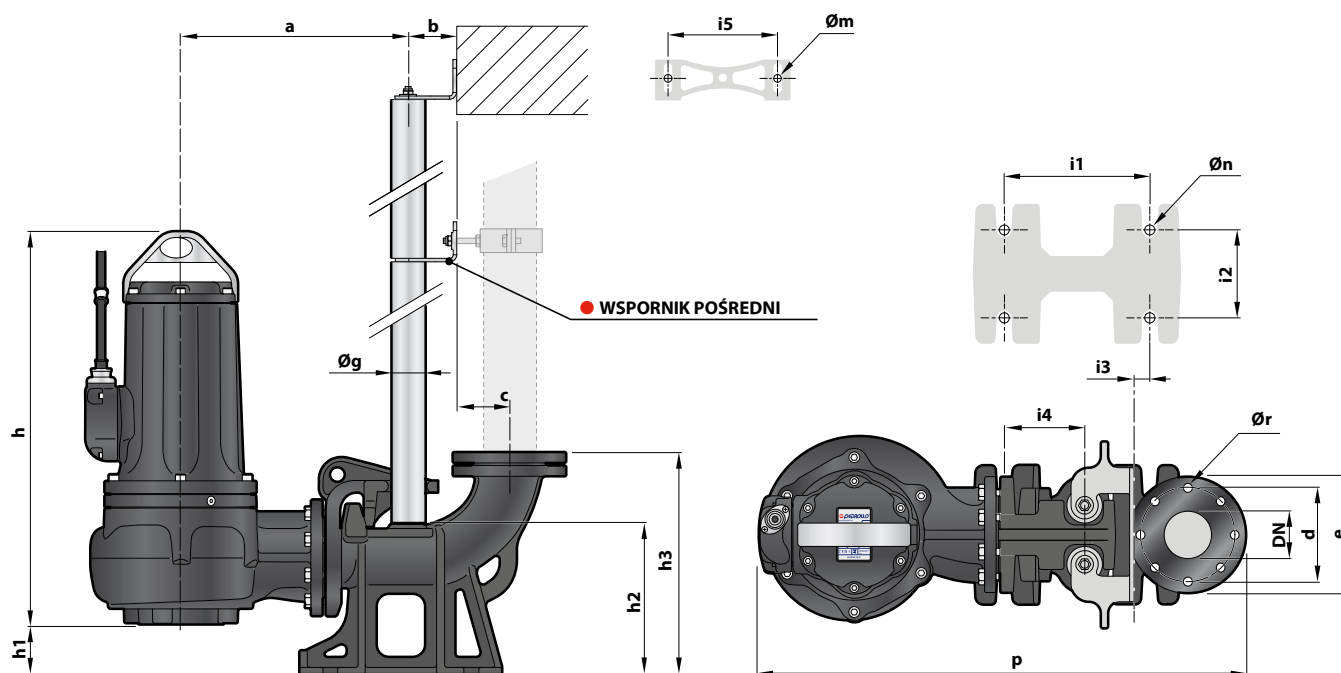


TYPOWA INSTALACJA

1. Pompa / zabezpieczenie przed suchobiegiem
2. Stopa przyłączeniowa
3. Rury prowadzące
4. Uchwyt do prowadnic
5. Intermediate uchwyt do prowadnic
6. Łańcuch do wyciągania pompy
7. Skrzynka sterująca
8. Wyłącznik pływakowy WYŁĄCZAJĄCY pompę
9. Wyłącznik pływakowy WŁĄCZAJĄCY pompę
10. Wyłącznik pływakowy WŁĄCZAJĄCY pompę auxiliary Pompa
11. Wyłącznik pływakowy ALARMOWY
12. Zawór zwrotny



WYMIARY



MODEL	Rozmiar cząstek stałych mm	KRÓCIEC DN	WYMIARY mm																			
Trójfazowa			a	b	c	d	e	p	h	h1	h2	h3	i1	i2	i3	i4	i5	Øg	Øm	Øn	Ør	
VXC4 40/100	Ø 100	4"	376	85	105	180	220	841	695	107	266	426	250	150	34	130	186	2"	13	16	18	
VXC4 50/100																						
VXC4 55/100																						

MODEL	Rozmiar cząstek stałych mm	KRÓCIEC DN	WYMIARY mm																			
Trójfazowa			a	b	c	d	e	p	h	h1	h2	h3	i1	i2	i3	i4	i5	Øg	Øm	Øn	Ør	
MC4 40/55	Ø 55	3"	396	85	95	160	200	841	680	92	256	592	250	150	34	130	186	2"	13	16	18	
MC4 50/55																						
MC4 55/55																						