

AUTOZŁĄCZE DO POMP VX-ST – BC-ST



(A)

(B)

A) POZIOMA WERSJA DOSTARCZANA Z PROWADNICAMI 3/4"

Dla VX /35-ST	Cod. ASSPVX35ST	DN 2"
Dla VX /50-ST , BC /50-ST	Cod. ASSPVX50ST	DN 2"

Zestaw zawiera:

- stopa przyłączeniowa
- prowadnica ślizgowa z nakrętką pierścieniową i uszczelką
- uchwyt do prowadnic

B) PIONOWA WERSJA DOSTARCZANA Z PROWADNICAMI 3/4"

Dla VX /35-ST	Cod. ASSPVX35STV	DN 2 1/2"
Dla VX /50-ST, BC /50-ST	Cod. ASSPVX50STV	DN 2 1/2"

Zestaw zawiera:

- stopa przyłączeniowa z kołnierzem
- prowadnica ślizgowa z nakrętką pierścieniową i uszczelką
- uchwyt do prowadnic

PROWADNICA ŚLIZGOWA (można również zamawiać osobno)

Dla VX /35-ST	Cod. ASSFL005
Dla VX /50-ST, BC /50-ST	Cod. ASSFL005

W komplecie z nakrętką i uszczelnieniem

● WSPORNIK POŚREDNI (do zamówienia osobno)

Cod. 859SV340INTFA	Dla Rury prowadzące Ø 3/4"
--------------------	-------------------------------

Aby zapewnić stabilność, montowany co każde 2 metry



Rury prowadzące (AISI 304 Stal nierdzewna)

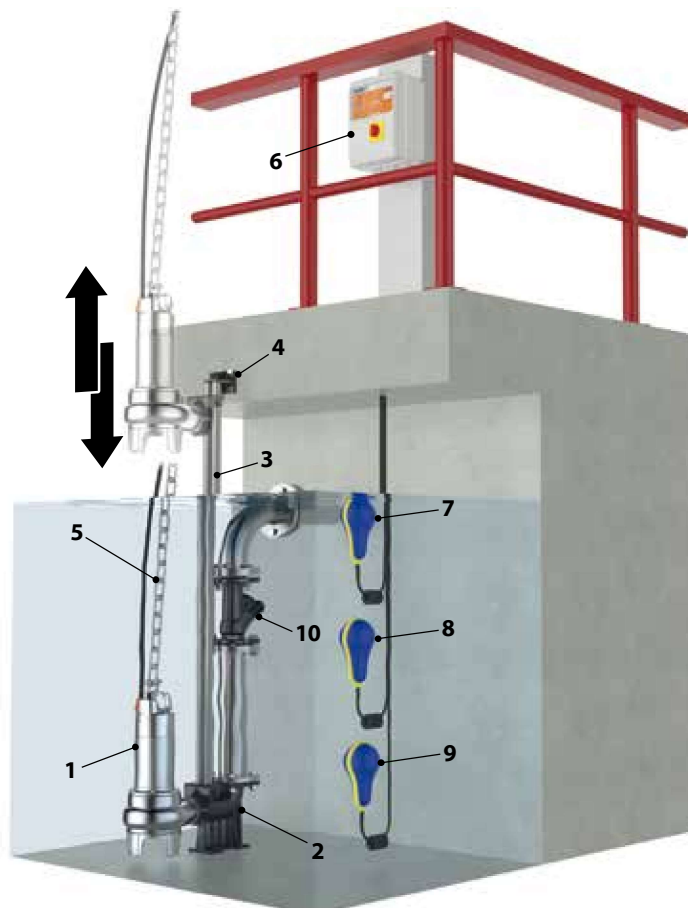
Cod. 54SARTG005	Ø 3/4"
-----------------	--------

Maksymalna długość rury 6 metrów:

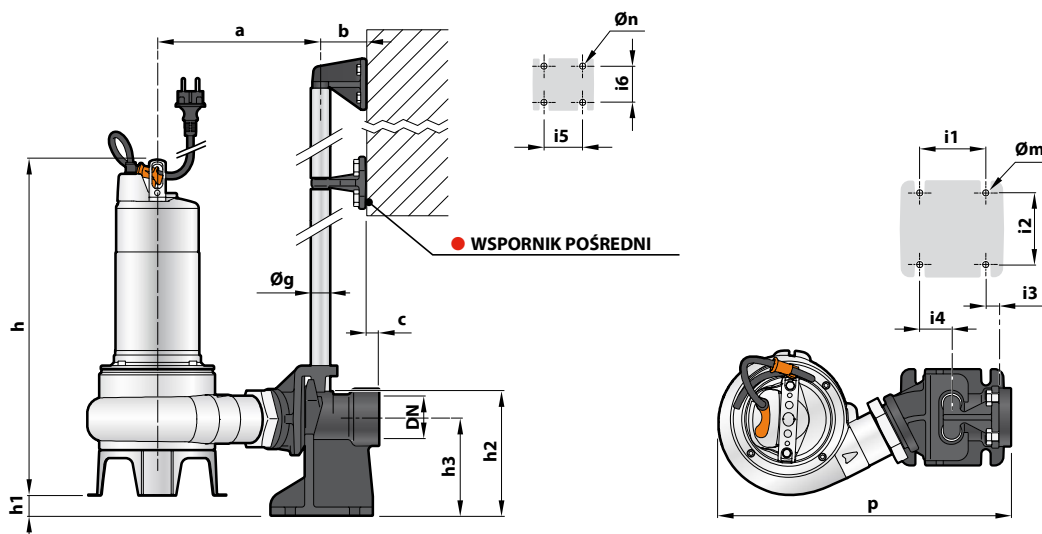


TYPOWA INSTALACJA

1. Pompa
2. Stopa przyłączeniowa
3. Rury prowadzące
4. Uchwyt do prowadnic
5. Łańcuch do wyciągania pompy
6. Skrzynka sterująca
7. Wyłącznik pływakowy ALARMOWY
8. Wyłącznik pływakowy WŁĄCZAJĄCY pompę
9. Wyłącznik pływakowy WYŁĄCZAJĄCY pompę / zabezpieczenie przed suchobiegiem
10. Zawór zwrotny

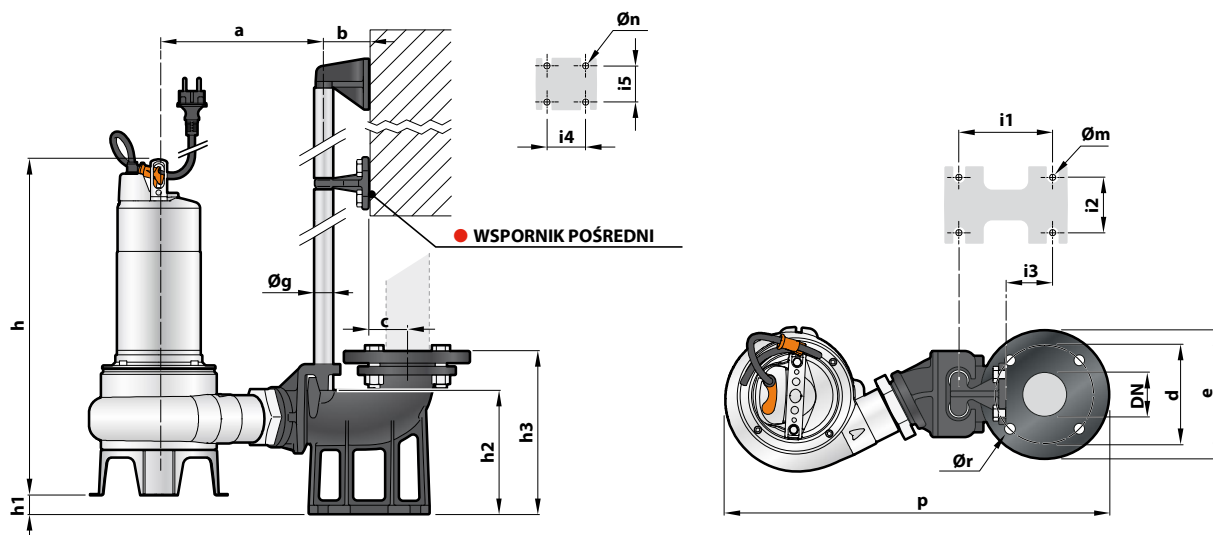


WYMIARY (Wersja pozioma)



MODEL		Rozmiar częstek stałych mm	KRÓCIEC DN	WYMIARY mm																
Jednofazowa	Trójfazowa			a	b	c	p	h	h1	h2	h3	i1	i2	i3	i4	i5	i6	Øg	Øm	Øn
VXm 8/35 -ST	VX 8/35 -ST	40	2"	207			379	406	43											
VXm 10/35 -ST	VX 10/35 -ST							421												
VXm 15/35 -ST	VX 15/35 -ST							430												
VXm 8/50 -ST	VX 8/50 -ST	50	2"	217	61	17	388	430	28	130	165	85	94	16	40	50	48	¾"	12	11
VXm 10/50 -ST	VX 10/50 -ST							445												
VXm 15/50 -ST	VX 15/50 -ST							430												
BCm 10/50 -ST	BC 10/50 -ST							430												
BCm 15/50 -ST	BC 15/50 -ST							445												

WYMIARY (Wersja pionowa)



MODEL		Rozmiar częstek stałych mm	KRÓCIEC DN	WYMIARY mm																		
Jednofazowa	Trójfazowa			a	b	c	d	e	p	h	h1	h2	h3	i1	i2	i3	i4	i5	Øg	Øm	Øn	Ør
VXm 8/35 -ST	VX 8/35 -ST	40		207					495	406	40											
VXm 10/35 -ST	VX 10/35 -ST									421												
VXm 15/35 -ST	VX 15/35 -ST									430												
VXm 8/50 -ST	VX 8/50 -ST	50	2½"	217	61	52	125	165	507	430	26	164	215	120	72	62	50	48	¾"	14	11	18
VXm 10/50 -ST	VX 10/50 -ST									445												
VXm 15/50 -ST	VX 15/50 -ST									430												
BCm 10/50 -ST	BC 10/50 -ST									430												
BCm 15/50 -ST	BC 15/50 -ST									445												