

# AUTOZŁĄCZE DO POMP VX-MF – BC-MF



(A)

(B)

## A) POZIOMA WERSJA DOSTARCZANA Z PROWADNICAMI 3/4"

Dla <b>VX /35-MF</b>	Cod. ASSPVX35ST	DN <b>2"</b>
Dla <b>VX /50-MF , BC /50-MF</b>	Cod. ASSPVX50ST	DN <b>2"</b>

Zestaw zawiera:

- stopa przyłączeniowa
- prowadnica ślizgowa z nakrętką pierścieniową i uszczelką
- uchwyt do prowadnic

## B) PIONOWA WERSJA DOSTARCZANA Z PROWADNICAMI 3/4"

Dla <b>VX /35-MF</b>	Cod. ASSPVX35STV	DN <b>2 1/2"</b>
Dla <b>VX /50-MF, BC /50-MF</b>	Cod. ASSPVX50STV	DN <b>2 1/2"</b>

Zestaw zawiera:

- stopa przyłączeniowa z kołnierzem
- prowadnica ślizgowa z nakrętką pierścieniową i uszczelką
- uchwyt do prowadnic

### PROWADNICA ŚLIZGOWA (można również zamawiać osobno)

Dla <b>VX /35-MF</b>	Cod. ASSFL005
Dla <b>VX /50-MF , BC /50-MF</b>	Cod. ASSFL005

W komplecie z nakrętką i uszczelnieniem!

### ● WSPORNIK POŚREDNI (do zamówienia osobno)

Cod. 859SV340INTFA	Dla Rury prowadzące Ø 3/4"
--------------------	-------------------------------



**Aby zapewnić stabilność, montowany co każde 2 metry**

### Rury prowadzące (AISI 304 Stal nierdzewna)

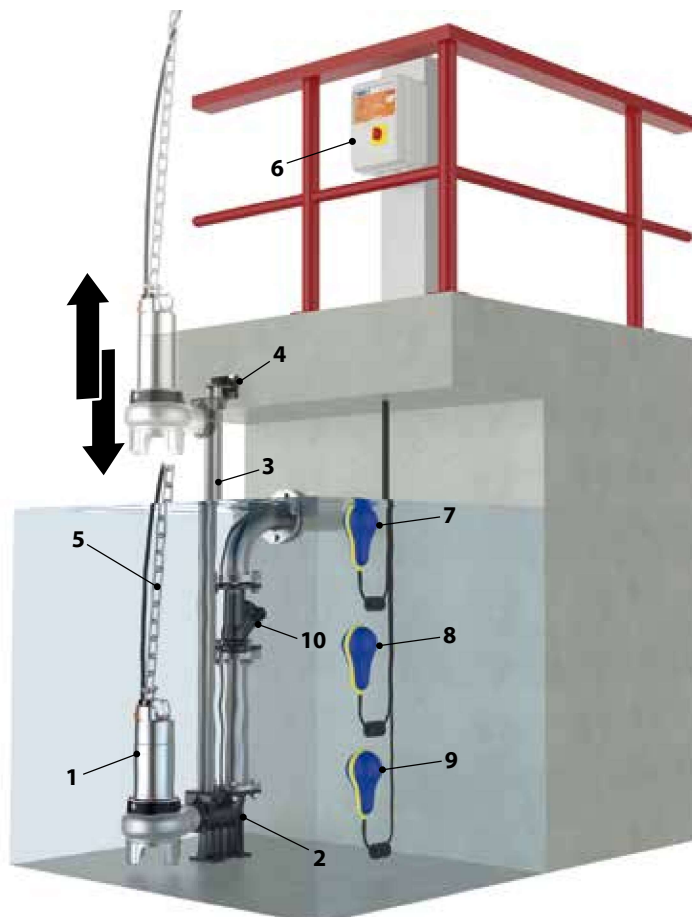
Cod. 54SARTG005	Ø 3/4"
-----------------	--------

Maksymalna długość rury 6 metrów:

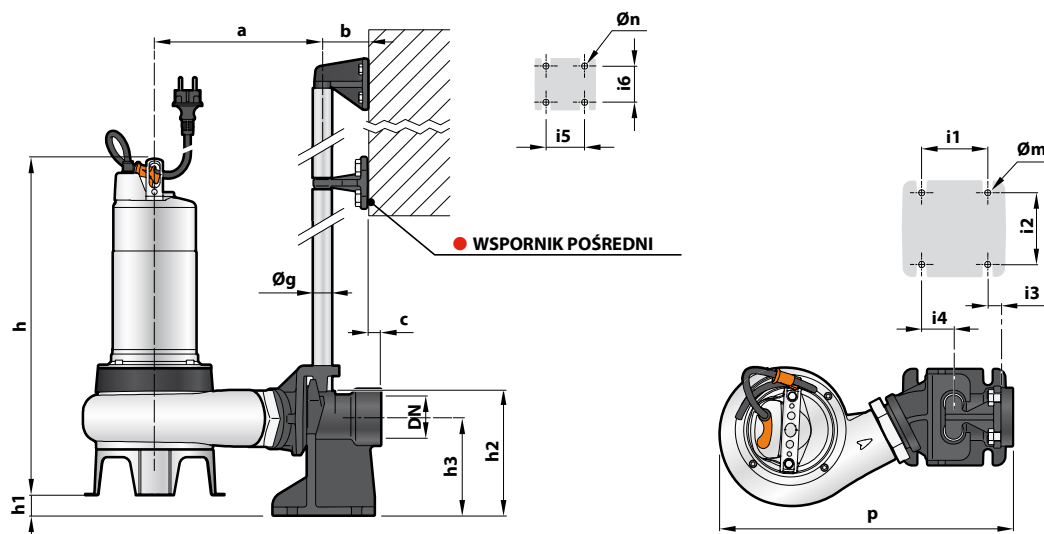


## TYPOWA INSTALACJA

1. Pompa
2. Stopa przyłączeniowa
3. Rury prowadzące
4. Uchwyt do prowadnic
5. Łańcuch do wyciągania pompy
6. Skrzynka sterująca
7. Wyłącznik pływakowy ALARMOWY
8. Wyłącznik pływakowy WŁĄCZAJĄCY pompę
9. Wyłącznik pływakowy WYŁACZAJĄCY pompę / zabezpieczenie przed suchobiegiem
10. Zawór zwrotny

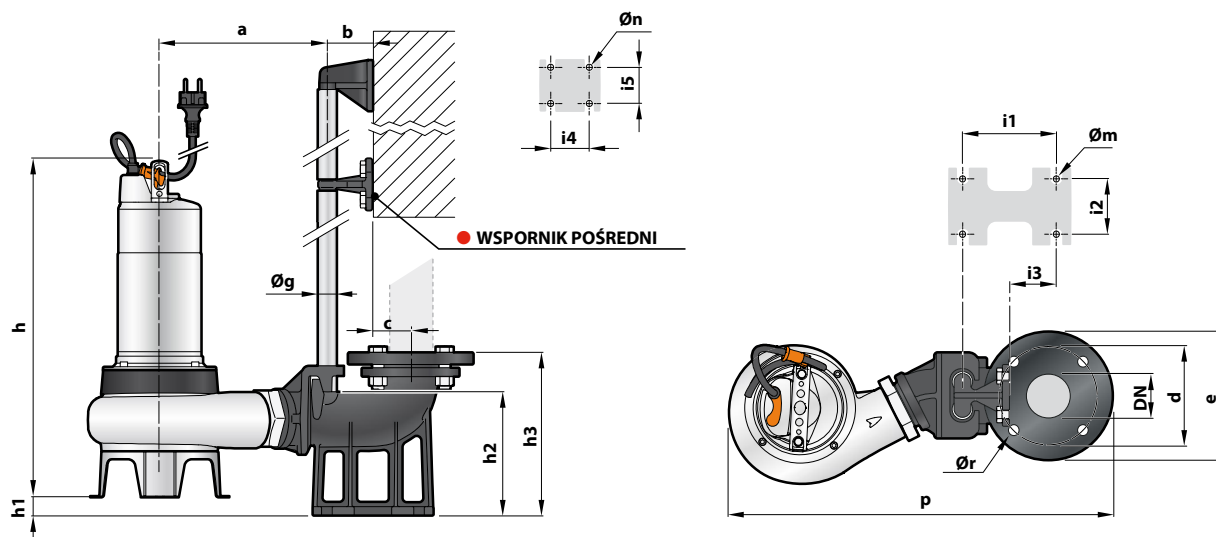


## WYMIARY (Wersja pozioma)



MODEL		Rozmiar częstek stałych mm	KRÓCIEC DN	WYMIARY mm																		
Jednofazowa	Trójfazowa			a	b	c	p	h	h1	h2	h3	i1	i2	i3	i4	i5	i6	Øg	Øm	Øn		
VXm 8/35 -MF	VX 8/35 -MF	40	2"	217	61	17	387	406	45	165	130	85	94	16	40	50	48	¾"	12	11		
VXm 10/35 -MF	VX 10/35 -MF							421														
VXm 15/35 -MF	VX 15/35 -MF							434														
VXm 8/50 -MF	VX 8/50 -MF	50	2"				390	445	29												430	445
VXm 10/50 -MF	VX 10/50 -MF							430														
VXm 15/50 -MF	VX 15/50 -MF							445														
BCm 10/50 -MF	BC 10/50 -MF	50	2"	430	445	445	445															
BCm 15/50 -MF	BC 15/50 -MF							445														

## WYMIARY (Wersja pionowa)



MODEL		Rozmiar częstek stałych mm	KRÓCIEC DN	WYMIARY mm																				
Jednofazowa	Trójfazowa			a	b	c	d	e	p	h	h1	h2	h3	i1	i2	i3	i4	i5	Øg	Øm	Øn	Ør		
VXm 8/35 -MF	VX 8/35 -MF	40	2½"	217	61	52	125	165	504	406	42	164	215	120	72	62	50	48	¾"	14	11	18		
VXm 10/35 -MF	VX 10/35 -MF									421														
VXm 15/35 -MF	VX 15/35 -MF									430														
VXm 8/50 -MF	VX 8/50 -MF	50	2½"						507	445	26												430	445
VXm 10/50 -MF	VX 10/50 -MF									430														
VXm 15/50 -MF	VX 15/50 -MF									445														
BCm 10/50 -MF	BC 10/50 -MF	50	2½"	430	445	445	445																	
BCm 15/50 -MF	BC 15/50 -MF							445																