


3" Pompy głębinowe



 Do wody czystej
(Maksymalna zawartość piasku
150 g/m³)

 Do użytku do-
mowego

 Budownictwo

DANE WYDAJNOŚCIOWE

- Wydajność do **45 l/min** (2.7 m³/h)
- Wysokość podnoszenia **162 m**

DANE TECHNICZNE

- Maksymalna temperatura wody **+35 °C**
- Maksymalna zawartość piasku **150 g/m³**
- Maksymalna głębokość zanurzenia wynosi **60 m** z odpowiednio długim kablem zasilającym
- Ilość załączeń silnika na godzinę: 20 w regularnych odstępach czasu
- Minimalna wydajność dla chłodzenia silnika **8 cm/s**
- Tryb pracy silnika - Praca ciągła S1

SILNIK ELEKTRYCZNY

- Wypełnione olejem **przeważalnie** silniki (nietoksyczny olej do użytku z żywnością) 2-biegunowe, 50 Hz (n ~ 2900 min⁻¹)
- NAPIĘCIE:
 - Jednofazowa **230 V**
 - Trójfazowa **400 V**
- Klasa izolacji F
- Stopień ochrony: IP 68
- Wałek i obudowa: **AISI 304** Stal nierdzewna
- Wymiary połączenia kołnierzego zgodnie ze standardami NEMA
- **1.5 m** długość kabla zasilającego

KONSTRUKCJA I STANDARDY BEZPIECZEŃSTWA

EN 60335-1
IEC 60335-1
CEI 61-150

EN 60034-1
IEC 60034-1
CEI 2-3



CERTYFIKATY, KONSTRUKCJA I STANDARDY BEZPIECZEŃSTWA

Firma zarządzana certyfikatem DNV
ISO 9001: QUALITY

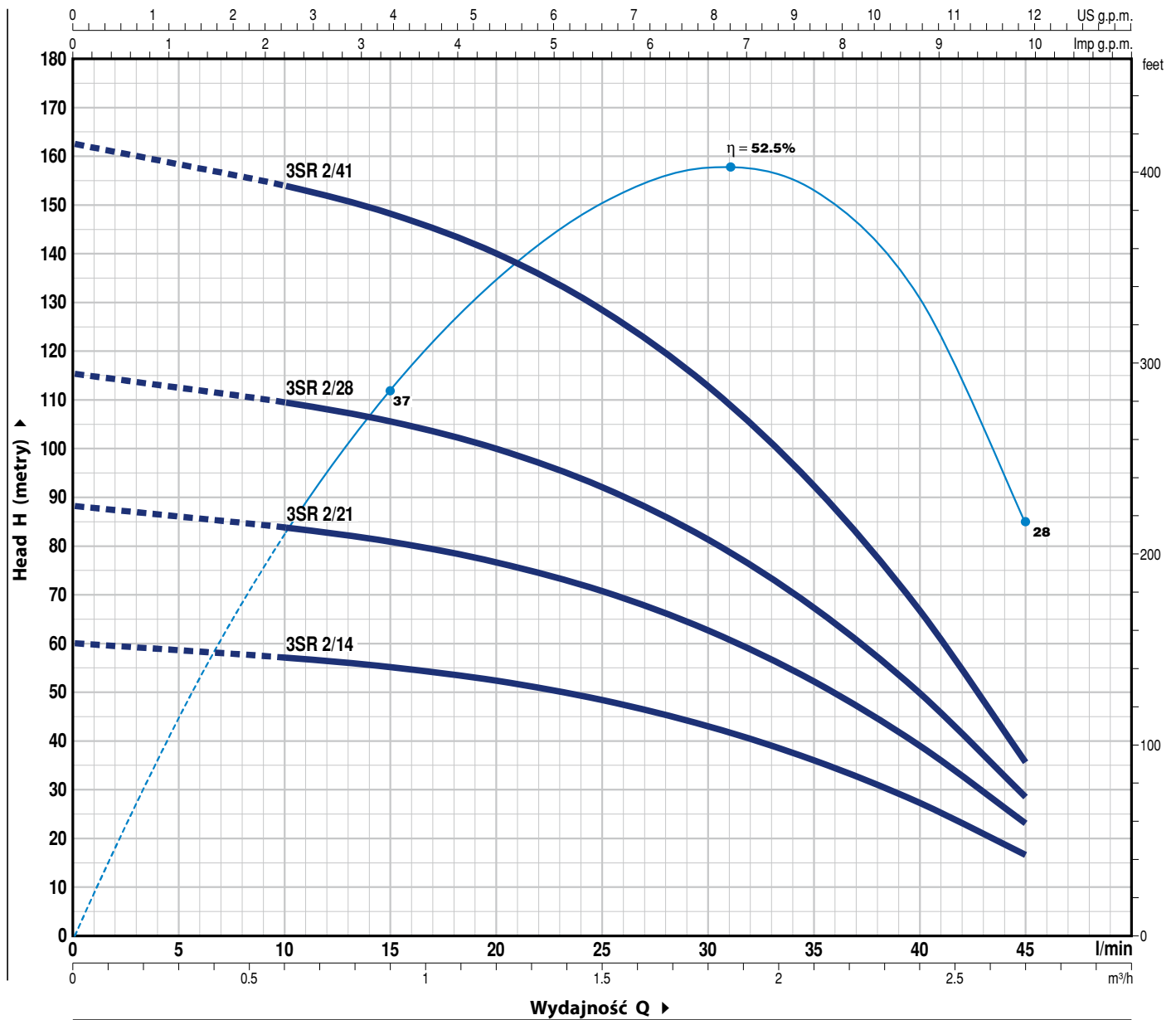


ZASTOSOWANIE

Nadaje się do stosowania z czystą wodą o zawartości piasku nie większej niż **150 g / m³**. Ze względu na swoją wysoką wydajność i niezawodność nadają się do stosowania w zastosowaniach domowych, budownictwie i instalacjach przemysłowych, takich jak dystrybucja wody w połączeniu ze zbiornikami ciśnieniowymi, nawadnianie, myjnie i zwiększanie ciśnienia w zestawach przeciwpożarowych itp. .

CHARAKTERYSTYKA POMP

50 Hz n= 2900 min⁻¹



MODEL		MOC (P ₂)		Q	H									
Jednofazowa	Trójfazowa	kW	HP		m ³ /h	0	0.6	0.9	1.2	1.5	1.8	2.1	2.4	2.7
				l/min	0	10	15	20	25	30	35	40	45	
3SRm 2/14	3SR 2/14	0.37	0.50	H metry	60	57	55	52	48.5	43	36	27.5	16.5	
3SRm 2/21	3SR 2/21	0.55	0.75		88	84	81	77	71	62.5	52.5	39	23.5	
3SRm 2/28	3SR 2/28	0.75	1		115	109	105	100	92	81	67.5	50	28.5	
3SRm 2/41	3SR 2/41	1.1	1.5		162	154	148	140	128	113	92	66.5	35.5	

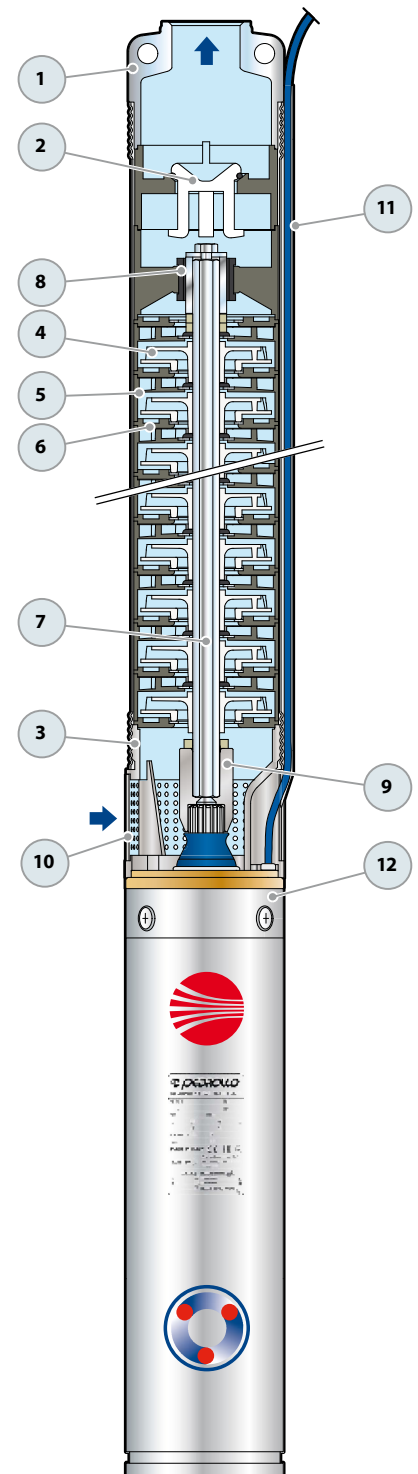
Q = Wydajność H = Wysokość podnoszenia

Tolerancja charakterystyk wg EN ISO 9906 Grade 3B.

POZ. ELEMENT

DANE KONSTRUKCYJNE

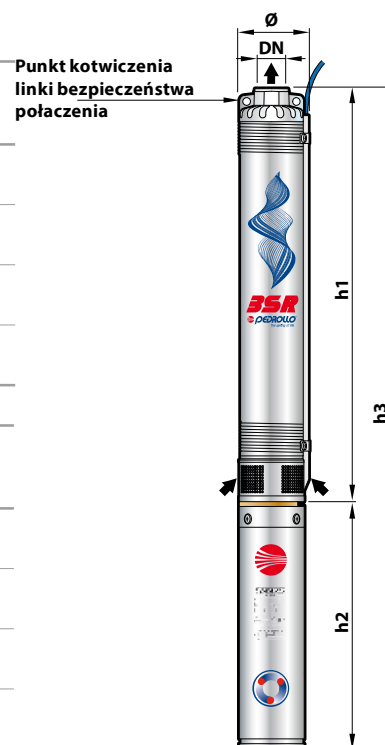
1	GŁOWICA POMPY	Precyzyjnie odlew stali nierdzewnej AISI 304 w komplecie z gwintowanym króćcem przyłączeniowym zgodnie z ISO 228/1
2	ZAWÓR ZWROTNY	Technopolimer
3	WSPORNIK SILNIKA	Stal nierdzewna AISI 304, zgodność ze standardami NEMA
4	WIRNIKI	Technopolimer
5	DYFUZOR	Technopolimer
6	POKRYWA DYFUZORA	Technopolimer
7	WAŁ POMPY	Stal nierdzewna AISI 431
8	ŁÓŻYSKA POMPY	NBR - Stal nierdzewna AISI 304
9	ZŁĄCZKA SILNIKA	Stal nierdzewna AISI 304
10	FILTR	Stal nierdzewna AISI 304
11	OBUDOWA KABLA	Stal nierdzewna AISI 304
12	SILNIK 3"	<ul style="list-style-type: none"> - Napełniane olejem przezwajalne silniki (nietoksyczny olej do użytku z żywnością) - 2 pole, 50 Hz (n ~ 2900 min-1) - NAPIĘCIE: <ul style="list-style-type: none"> Jednofazowa 230 V Trójfazowa 400 V - Klasa izolacji F - Stopień ochrony: IP 68 - Wałek i obudowa: AISI 304 Stal nierdzewna - Wymiary połączenia kołnierzowego zgodnie ze standardami NEMA- 1.5 m długość kabla zasilającego



WYMIARY I WAGA

MODEL	KRÓCEC	WYMIARY mm				kg
		Ø	h1	h2	h3	
Jednofazowa	DN					
3SRm 2/14	1"	76	514	373	887	9.4
3SRm 2/21			672	393	1065	10.8
3SRm 2/28			830	433	1263	12.8
3SRm 2/41			1167	477	1644	15.6

MODEL	KRÓCEC	WYMIARY mm			kg	
		Ø	h1	h2		h
Trójfazowa	DN					
3SR 2/14	1"	76	514	353	867	9.0
3SR 2/21			672	373	1045	10.3
3SR 2/28			830	393	1223	11.8
3SR 2/41			1167	433	1600	14.5



POBÓR PRĄDU

Wersja jednofazowa

MODEL	Moc znamionowa P ₂		Obciążenie osi	KONDENSATOR (VL=450V)	POBÓR PRĄDU
	kW	HP			
230 V / 50 Hz			N	μ F	
3SRm 2/14	0.37	0.50	800	12.5	3.4 A
3SRm 2/21	0.55	0.75		16	4.5 A
3SRm 2/28	0.75	1		20	6.0 A
3SRm 2/41	1.1	1.5		30	8.0 A

Wersja trójfazowa

MODEL	Moc znamionowa P ₂		Obciążenie osi	POBÓR PRĄDU
	kW	HP		
400 V / 50 Hz			N	
3SR 2/14	0.37	0.50	800	1.5 A
3SR 2/21	0.55	0.75		1.9 A
3SR 2/28	0.75	1		2.6 A
3SR 2/41	1.1	1.5		3.5 A