




3-6CR 90X-130X-200X

Wirniki z technopolimeru

Wielostopniowe pompy odśrodkowe

-  Do wody czystej
-  Do użytku domowego
-  Budownictwo



DANE WYDAJNOŚCIOWE

- Wydajność do **200 l/min** (12 m³/h)
- Wysokość podnoszenia **97 m**

DANE TECHNICZNE

- Wysokość ssania do **7 m**
- Zakres temperatur medium **-10 °C** and **+40 °C**
- Temperatura otoczenia do **+40 °C**
- Maksymalne ciśnienie pracy **10 bar**
- Tryb pracy silnika - Praca ciągła S1

KONSTRUKCJA I STANDARDY BEZPIECZEŃSTWA

EN 60335-1
IEC 60335-1
CEI 61-150

EN 60034-1
IEC 60034-1
CEI 2-3



CERTYFIKATY, KONSTRUKCJA I STANDARDY BEZPIECZEŃSTWA

Firma zarządzana certyfikatem DNV
ISO 9001: QUALITY



ZASTOSOWANIE

Nadaje się do stosowania z czystą wodą i płynami, które nie są chemicznie agresywne w stosunku do materiałów, z których wykonana jest pompa. Ze względu na ich cichą pracę pompy te są szeroko stosowane w zastosowaniach domowych, takich jak dystrybucja wody w połączeniu z małymi i średnimi zbiornikami ciśnieniowymi oraz do nawadniania ogrodów i sadów itp. Instalację należy przeprowadzić w dobrze wentylowanym zamkniętym pomieszczeniu obszary lub chronić przed wpływem złych warunków pogodowych.

PATENTY

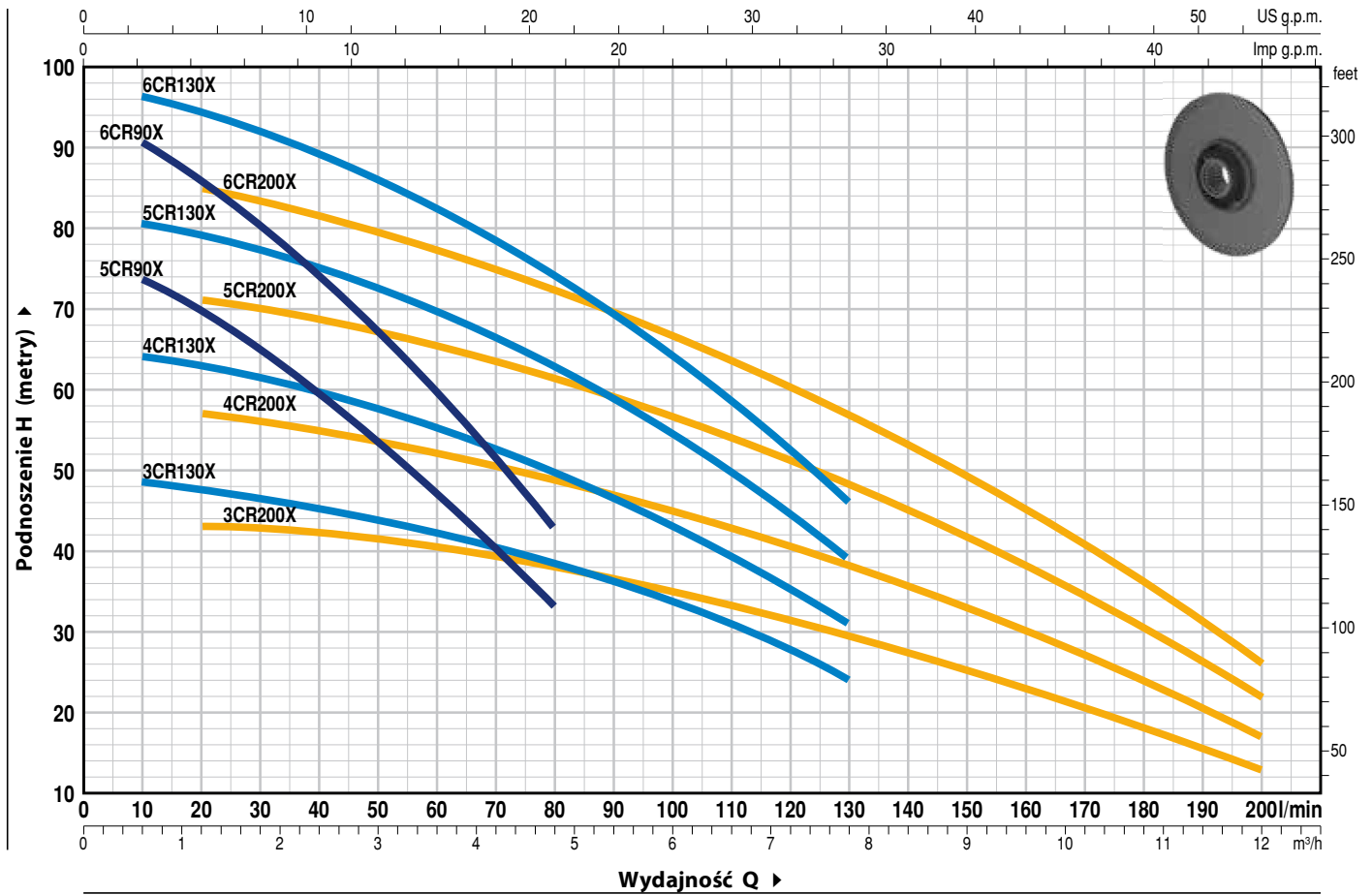
- Patent nr EP14755156.8

OPCJE DOSTĘPNE NA ŻĄDANIE

- Specjalne uszczelnienie mechaniczne
- Inne napięcia i częstotliwość 60 Hz
- Klasa ochrony silnika IPX5

CHARAKTERYSTYKA POMP

50 Hz n = 2900 min⁻¹ HS = 0 m



MODEL		MOC (P ₂)		Q	H												
Jednofazowa	Trójfazowa	kW	HP		0	0.3	0.6	1.2	2.4	3.6	4.8	6.0	7.8	8.4	9.6	10.8	12.0
				l/min	0	5	10	20	40	60	80	100	130	140	160	180	200
5CRm 90X	5CR 90X	1.1	1.5	IE3 H metry	76	76	73.5	70	60.5	47	33						
6CRm 90X	6CR 90X	1.5	2		93	93	90.5	86	74.5	59.5	43						
3CRm 130X	3CR 130X	1.1	1.5		49	49	48.5	47.5	45	42.5	38.5	33.5	24				
4CRm 130X	4CR 130X	1.5	2		65	65	64	63	60	56	50	43	31				
5CRm 130X	5CR 130X	1.8	2.5		81	81	80.5	79	75	70	62.5	54	39				
-	6CR 130X	2.2	3		97	97	96.5	94.5	90	83	74.5	64	46				
3CRm 200X	3CR 200X	1.1	1.5		44	43.5	43.5	43	42	40.5	38	35	29	27.5	23	18	13
4CRm 200X	4CR 200X	1.5	2		58	57.5	57.5	57	55	52.5	49.5	45	38	35.5	30	24	17
5CRm 200X	5CR 200X	1.8	2.5		73	72	71.5	71	69	65.5	62	56.5	48	44.5	38	30	22
-	6CR 200X	2.2	3		87	86	85.5	85	82	78	73	67	57	53	45	36	26

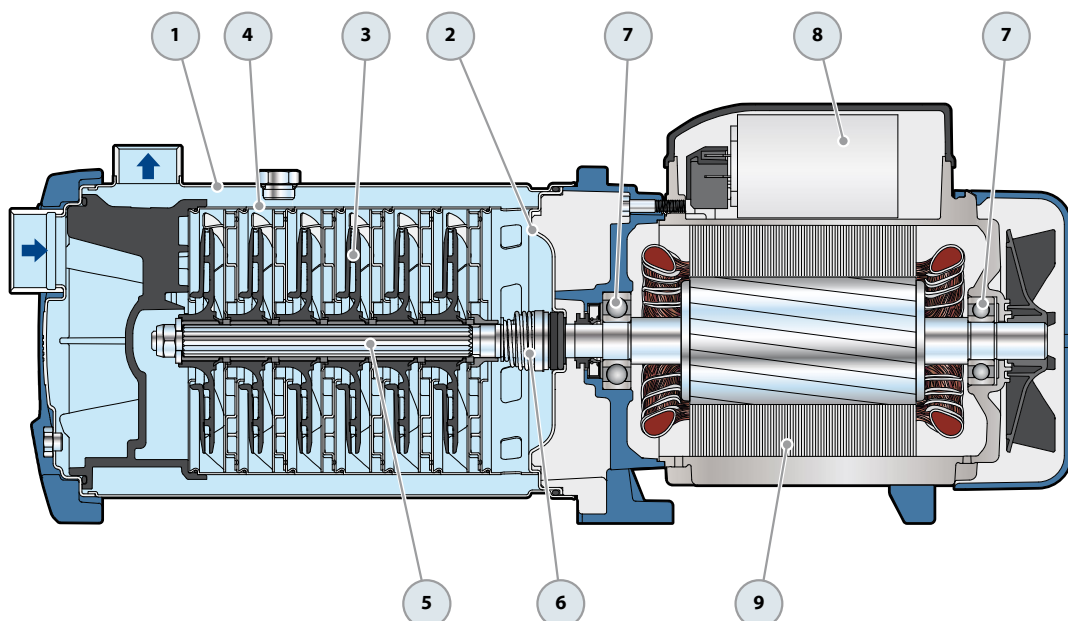
Q = Wydajność H = Wysokość podnoszenia HS = Wysokość ssania

Tolerancja charakterystyk wg EN ISO 9906 Grade 3B.

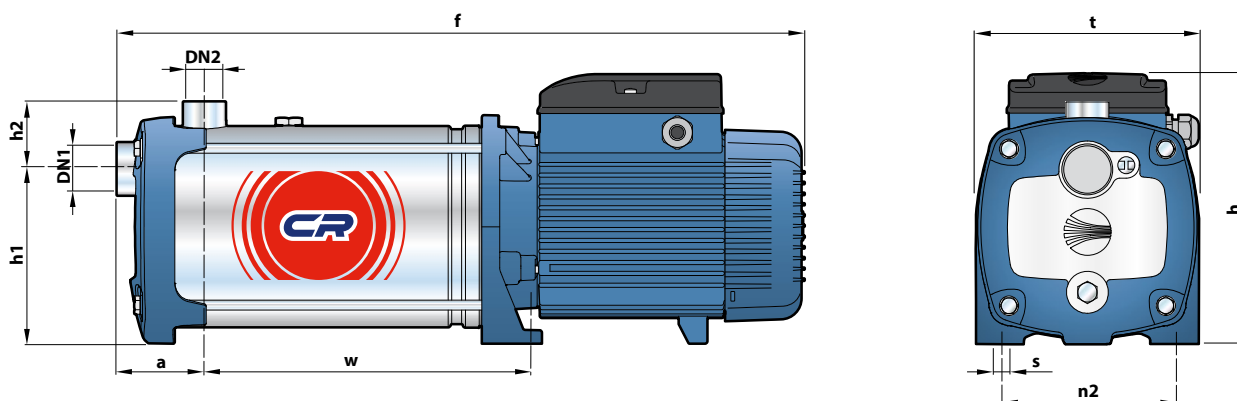
▲ Klasa wydajności silnika trójfazowego (IEC 60034-30-1)

3-6CR 90X-130X-200X

POZ. ELEMENT	DANE KONSTRUKCYJNE				
1 OBUDOWA POMPY	Stal nierdzewna AISI 304 w komplecie z gwintowanymi króćcami zgodnie z ISO 228/1				
2 TYLNA TARCZA	Stal nierdzewna AISI 304				
3 WIRNIKI	Noryl FE1520PW				
4 DYFUZORY	Stal nierdzewna AISI 304				
5 WAŁEK SILNIKA	Stal nierdzewna AISI 431				
6 USZCZELNIENIE MECHANICZNE	Uszczelnienie	Wałek	Materiały		
	<i>Model</i>	<i>Wymiary</i>	<i>Pierścień stały</i>	<i>Pierścień obrotowy</i>	<i>Elastomer</i>
	FN-18	Ø 18 mm	Grafit	Ceramika	NBR
7 ŁOŻYSKA	6304 2RS - C3 / 6204 ZZ - C3E				
8 KONDENSATOR	Pompa	POJEMNOŚĆ			
	<i>Jednofazowa</i>	<i>(230 V or 240 V)</i>	<i>(110 V)</i>		
	5CRm 90X	31.5 µF - 450 VL	60 µF - 250 VL		
	3CRm 130X 3CRm 200X				
	6CRm 90X	45 µF - 450 VL	80 µF - 250 VL		
4CRm 130X 4CRm 200X					
5CRm 130X 5CRm 200X	50 µF - 450 VL	-			
9 SILNIK ELEKTRYCZNY	3-6CRm: Jednofazowa 230 V - 50 Hz z termicznym zabezpieczeniem przeciążeniowym wbudowanym w uzwojenie.				
	3-6CR: Trójfazowa 230/400 V - 50 Hz.				
	⇒ Trójfazowe pompy są wyposażone w silniki o wysokiej wydajności w klasie IE3 (IEC 60034-30-1)				
	- Klasa izolacji F - Stopień ochrony: IP X4				



WYMIARY I WAGA



MODEL		KRÓCCE		WYMIARY mm									kg	
Jednofazowa	Trójfazowa	DN1	DN2	a	f	h	h1	h2	t	n2	w	s	1~	3~
5CRm 90X	5CR 90X	1 1/4"	1"	73	549	228	145	56	185	145	245	11	19.5	19.5
6CRm 90X	6CR 90X				575						271		21.4	20.2
3CRm 130X	3CR 130X				497						193		17.9	18.0
4CRm 130X	4CR 130X				523						219		19.8	19.8
5CRm 130X	5CR 130X				570						245		23.1	23.7
-	6CR 130X				595						271		-	24.0
3CRm 200X	3CR 200X				497						193		17.9	18.0
4CRm 200X	4CR 200X				523						219		19.9	19.8
5CRm 200X	5CR 200X				569						245		23.2	23.7
-	6CR 200X				595						271		-	24.0

POBÓR PRĄDU

MODEL	NAPIĘCIE		
	230 V	240 V	110 V
Jednofazowa	230 V	240 V	110 V
5CRm 90X	9.3 A	9.0 A	18.6 A
6CRm 90X	11.0 A	10.8 A	22.0 A
3CRm 130X	8.5 A	8.3 A	17.0 A
4CRm 130X	10.3 A	9.9 A	20.6 A
5CRm 130X	12.5 A	12.0 A	-
3CRm 200X	8.7 A	8.0 A	17.4 A
4CRm 200X	10.5 A	10.1 A	21.0 A
5CRm 200X	12.5 A	12.0 A	-

MODEL	NAPIĘCIE					
	230 V	400 V	690 V	240 V	415 V	720 V
Jednofazowa	230 V	400 V	690 V	240 V	415 V	720 V
5CR 90X	6.1 A	3.5 A	2.0 A	5.9 A	3.4 A	1.9 A
6CR 90X	7.3 A	4.2 A	2.4 A	6.9 A	4.0 A	2.3 A
3CR 130X	5.6 A	3.2 A	1.8 A	5.4 A	3.1 A	1.8 A
4CR 130X	6.9 A	4.0 A	2.3 A	6.6 A	3.8 A	2.2 A
5CR 130X	9.0 A	5.2 A	3.0 A	8.6 A	5.0 A	2.9 A
6CR 130X	9.9 A	5.7 A	3.3 A	9.5 A	5.5 A	3.2 A
3CR 200X	5.9 A	3.4 A	2.0 A	5.7 A	3.3 A	1.9 A
4CR 200X	7.3 A	4.2 A	2.4 A	7.0 A	4.0 A	2.3 A
5CR 200X	9.4 A	5.4 A	3.1 A	9.0 A	5.2 A	3.0 A
6CR 200X	10.2 A	5.9 A	3.4 A	9.8 A	5.7 A	3.3 A